

SGEG - SGEA - SGES - SGEK - EGE 系列

铝制、铸铁和钢制的弹性半联轴器



钟形外壳&联轴器尺寸

选择正确钟罩和驱动联轴器的指南

所需数据

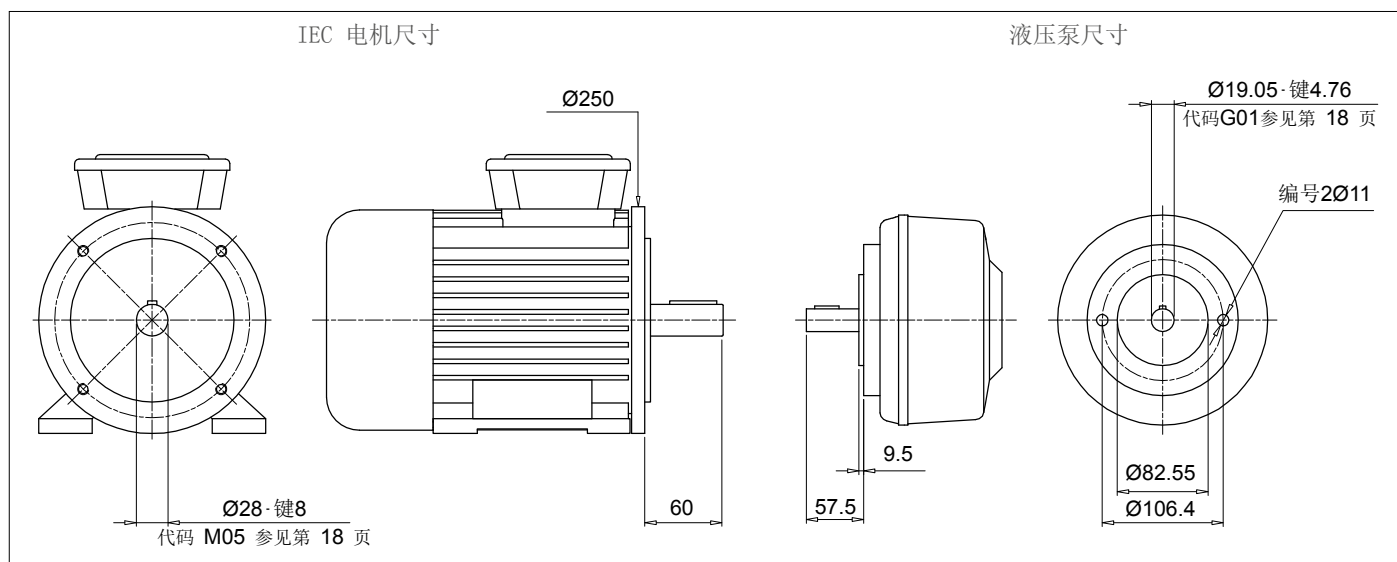
- 电机功率/电机尺寸
- 制造商和泵类型

确认:

1. 泵和电机轴尺寸 (参见电机数据表)
2. 轴和法兰泵 (参见泵数据表)

示例:

- 电动机 2.2 kW·规格 100-112
- Atos 泵代码 PFE31·轴 1



钟形罩长度计算

- $H = 60 + 18 + 57.5 = 135.5 \text{ mm}$ (18 = Sp 星形接头·参见第 31页)

- 选择钟形罩类型 (LMC·LMS):
对于整体钟形罩 LMC/LDC 系列, 请参见第 71 - 77页
对于低噪音钟形罩 LMC/LDC 系列, 请参见第 79 - 85页
对于多组件 2-3 钟形罩系列, 请参见第 87 - 107页

注意:
钟形罩的长度必须 \geq 计算的长度 (135.5 mm)

案例A

整体式钟状罩LMC/LDC 解决方案

第 71 - 77页 关于IEC电机尺寸100-112·LMC250

LMC 250 钟形罩, 高度 ≥ 135.5 ·LMC250AFSQ

必须用泵钻孔代码完成钟形罩代码 (参见第 56-57 页)。
针对具体情况:
套管孔 82.55·PCD 106.4·2号孔 M10 : 钻孔码 060

最终钟形罩代码 LMC250AFSQ060

方案B

低噪音钟形罩LMS/LDS 解决方案

第 79 - 85页 关于IEC电机尺寸100-112·LMS250

LMC 250 钟形罩, 高度 ≥ 135.5 ·LMS250AFSA

必须用泵钻孔代码完成钟形罩代码 (参见第 56-57 页)。
针对具体情况:
套管孔 82.55·PCD 106.4·2号孔 M10 : 钻孔码 060

最终钟形罩代码 LMS250AFSA060

联轴器选择

电机半联轴器 (参见第26页)

对于 IEC 电机规格 100/112, 半联轴器为 SGEA21M05060FG

星形接头 (参见页数 31)

用于SGEA21, EGE2·EGE2RR

(根据应用、油、温度和循环机等选择星形接头材料)

泵半联轴器

选择钻孔代码·参见第 18-19 页轴 19.05·键 4.76·代码: G01

泵半联轴器长度 = BH 长度·THK 星形接头·THK 插头
LMC = 138 mm·60·18·9.5 = 50.5 mm
LMS = 148 mm·60·18·9.5 = 60.5 mm

LMC·在第 26 页上选择半联轴器的长度 ≤ 50.5 mm。

LMS·在第 26 页上选择半联轴器的长度 ≤ 60.5 mm。

LMC·SGEA21 的可用长度 = 50 mm

LMS·SGEA21 的可用长度 = 60 mm

LMC 半联轴器: SGEA21G01050FG

LMS 半联轴器: SGEA21G01050FG

自动计算软件

可在网站 www.mpiltri.com 上获得

PRODUCT SELECTION | POWER TRANSMISSION SOFTWARE | FILTER SIZING SOFTWARE

SELECTION FROM PUMP MANUFACTURER | SELECTION FROM SHAFT / FLANGE DATA | SELECTION WITH PUMP DATA ENTRY | SELECTION FROM KIT CODE

Manufacturer: -- Select --

Pump type: -- Select --

Pump code: -- Select --

ELECTRIC MOTOR DATA

N. Poles: -- Select --

Motor frame: -- Select --

Size: []

Power Kw: []

Power Hp: []

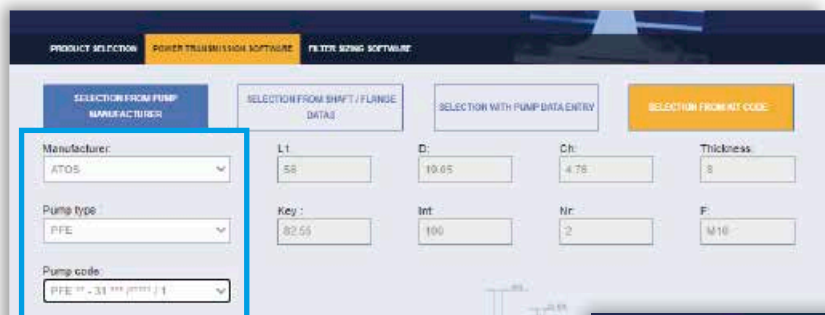
L: [] D: [] Fig: [] Ch: []

注意: 对于多泵, 我们建议根据泵的尺寸和重量使用特定的支撑。

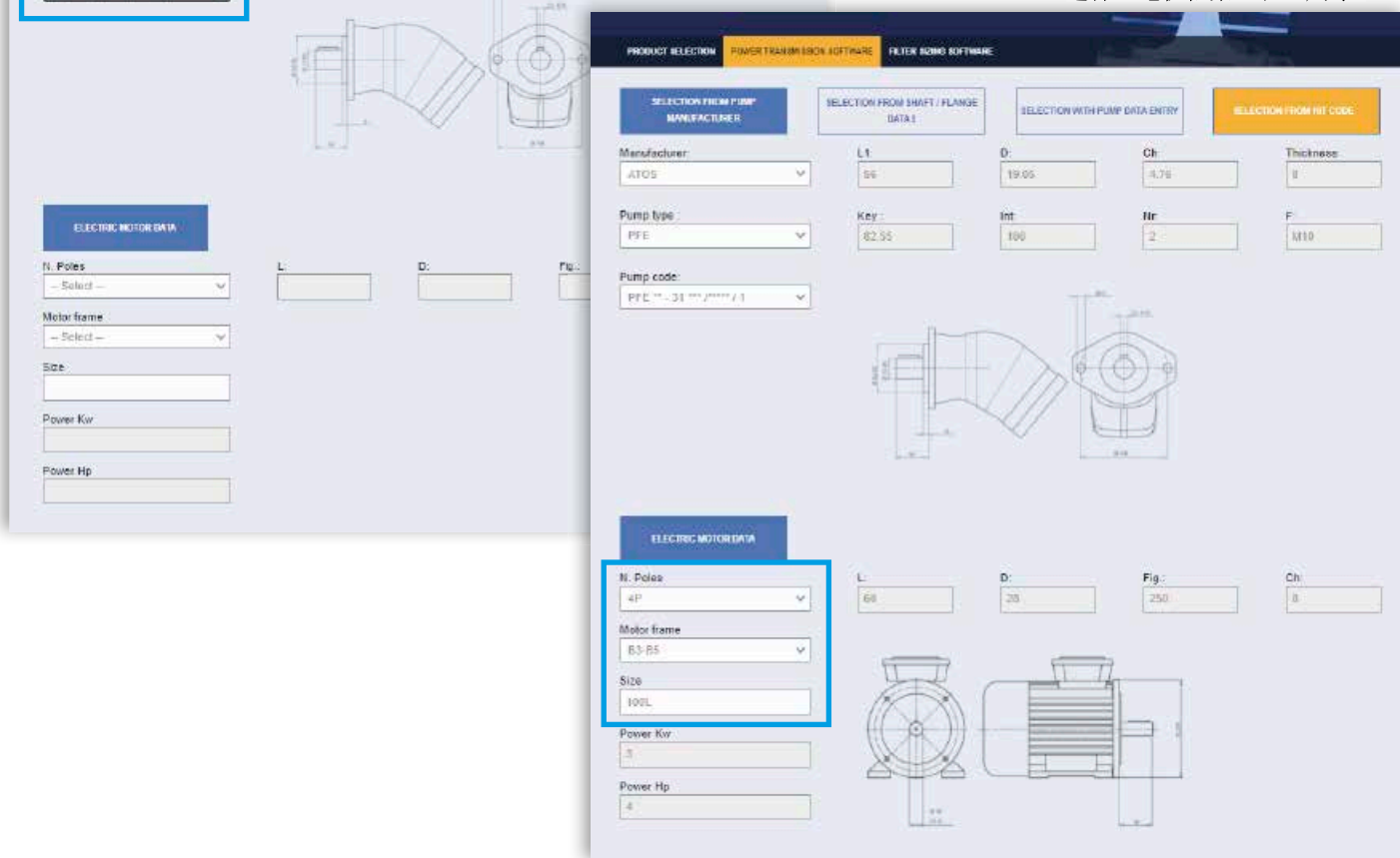
步骤 ① 登录后选择“动力传输软件”



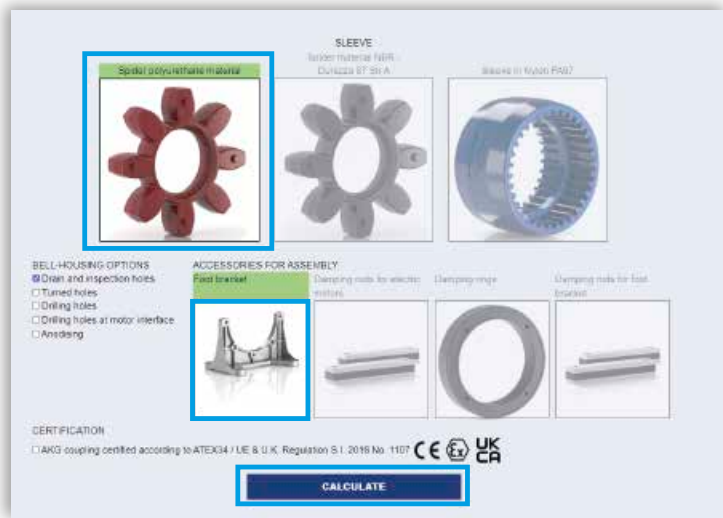
步骤 ② 选择制造商：选择“泵类型”和“泵代码”



步骤 ③ 选择“电机”的N极：
选择“电机框架”和“尺寸”



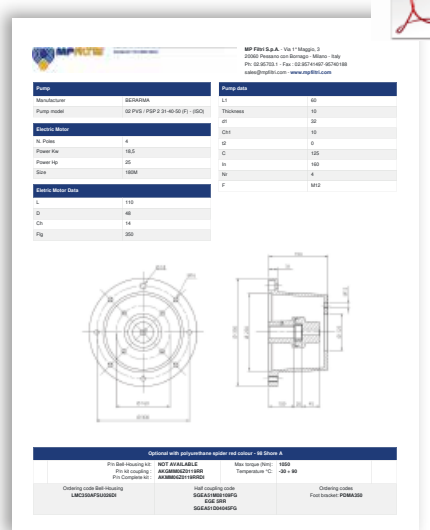
步骤 ④ 选择插入件和最终的钟形罩选项及配件进行组装：点击“计算”。



步骤 ⑤ 选择请求的选项并下载报告。



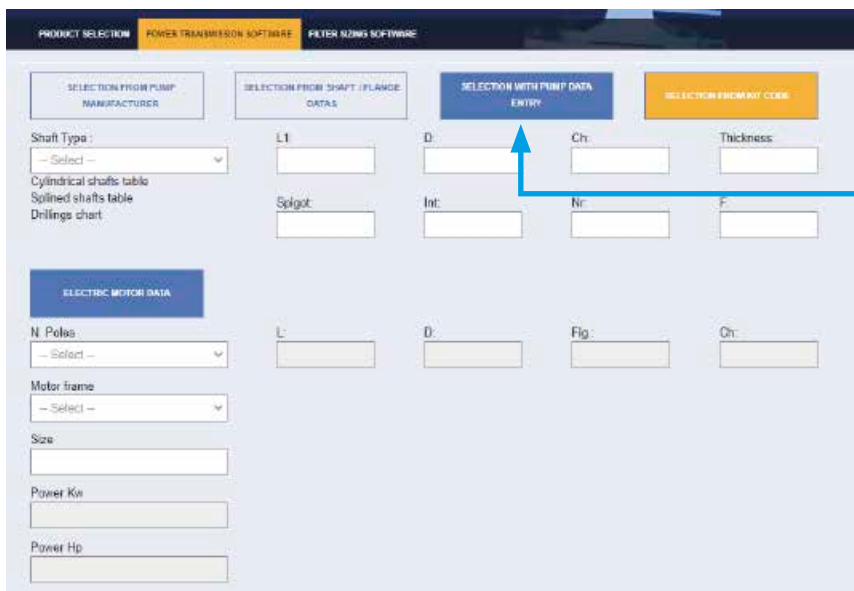
步骤 ⑥ 下载PDF



您在系统上找不到泵？

NEW FEATURE!!

在
“选择泵数据输入”
部分插入泵的尺寸
并按照说明获得联轴器组件代码



SGE***系列半联轴器可实现电动机和从动侧之间的安全传输；除了补偿径向偏差、角度偏差和轴向偏差外，它们还能够吸收冲击和振动。

联轴器的组装可以是水平/垂直的，能够承受振动和负载逆转。

联轴器的完整范围从在线软件推断出来，其长度等于必须安装的轴，并且它们通过位于键上的固定平头螺钉完成。

可用于具有公制和英制尺寸的圆柱轴以及符合 DIN、ISO 和 SAE 规范的花键轴。

允许的径向、角度和轴向不对中

最大允许径向偏差


半联轴器	R [mm]
SGE * 01	0.5
SGE * 21	1.0
SGE * 31	1.0
SGE * 40	1.0
SGE * 51	1.5
SGE * 60	1.5
SGE * 80	2.0
SGE * 90	2.0

最大允许角度偏差

半联轴器	β [°]
SGE * 01	1.5°
SGE * 21	
SGE * 31	
SGE * 40	
SGE * 51	
SGE * 60	
SGE * 80	
SGE * 90	

最大允许角度对齐

半联轴器	A [mm]
SGE * 01	2.0
SGE * 21	2.5
SGE * 31	3.0
SGE * 40	3.5
SGE * 51	3.5
SGE * 60	3.5
SGE * 80	4.0
SGE * 90	5.0

标准 ATEX指令2014/34/EU和英国法规S. I. 2016年第1107号（经修订）。 

半联轴器可用于危险区域。

联轴器通过 ATEX指令2014/34/EU和英国法规S. I. 2016年第1107号（经修订）。

标准认证·2G 类认证·区域 1 和 2。更多信息参见我们的网站“www.mpfiltri.com”。

MP Filtri 联轴器的开发具有：



3D 图纸可在网站 www.mpfiltri.com 的工具部分获得。

联轴器验证实例

电动机传递的扭矩:

$$Mt: 9560 \times kW / rpm = Nm$$

$$Me > Mt \times S = Nm$$

注释:

Mt: 电动机传递的扭矩

Me: 联轴器传递的扭矩

kW: 电动机功率

Rpm: 电动机每分钟转数

S: 服务系数

表1

小型泵、均匀负载、低工作压力 例如: 旋转动作机床·每小时 5/8 个工作循环	1.3	示例 电机, 4 极·4 kW 液压泵、均匀负载、低工作压力 Mt: $9560 \times 4 / 1500 = 25.45 Nm$ Me > $25.49 \times 1.3 = 33 Nm$
小型泵、均匀负载、高工作压力 例如: 起重设备·每小时 120-150 个工作循环	1.5	
泵, 非均匀负载 例如: 起重设备·每小时 280-300 个工作循环	1.7	半联轴器SGEA21满足上述要求。

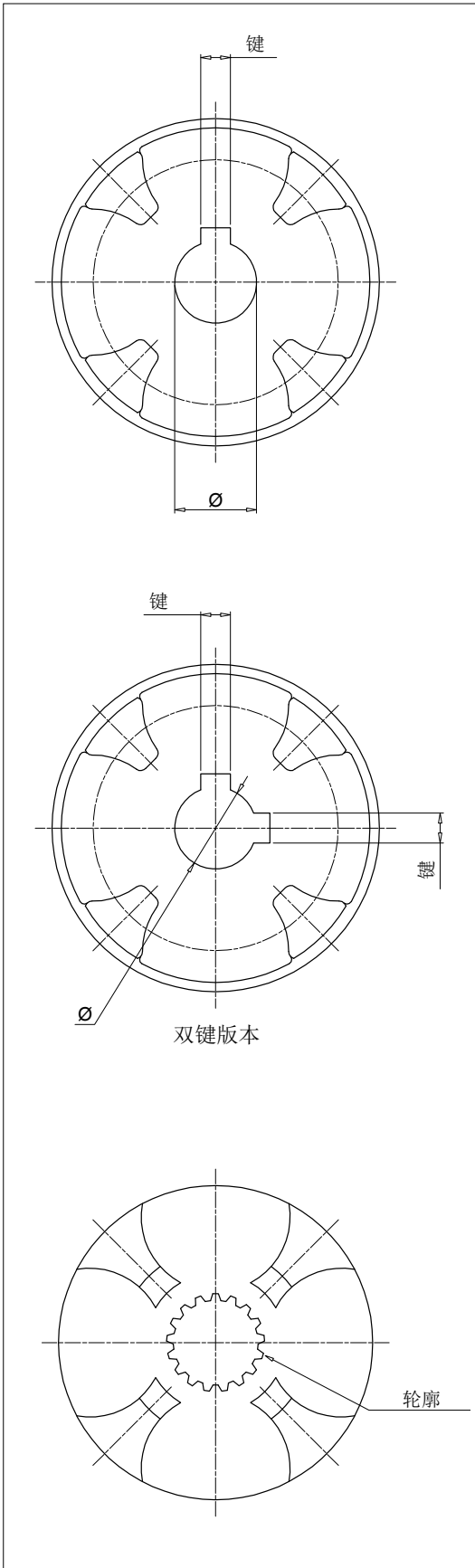
从电机半联轴器表中选择计算尺寸的半联轴器。
注意: 请记住, 在选择联轴器时, 对于带花键轴的泵, 只能使用 SGEG 系列的铸铁联轴器。

根据所设想的安装和应用类型, 基于公式和下表确定联轴器的尺寸:

表2

半联轴器类型	外径 [mm]	额定扭矩 Me - Nm	最大可传递扭矩 Me - Nm		
ROTAFIT					
SGEA01	SGEK01	43	15	20	
SGEA21	SGEK21	68	160	190	
SGEA31	SGEK31	75	340	380	
SGEA51	SGEK51	109.5	550	620	铝
SGEG01		40	20	30	
SGEG30		80	400	450	
SGEG40	SGEK40	95	550	620	
SGEG60	SGEK60	120	760	850	
SGEG80	SGEK80	160	2200	2500	
SGEG90		200	5500	6100	铸铁
SGES40		95	550	620	
SGES60		120	760	850	
SGES80		180	2200	2500	钢

标称扭矩值和最大扭矩值是指装配有 EGE** 系列的标准弹性体的联轴器 (参见第 31 页)。
如果需要传输更高的扭矩, 请使用 EGE**RR 系列的弹性体 (参见第 31 页)。



平行轴·公制尺寸

Ø [mm]	键 [mm]	代码
12	4	C00
15	5	C01
16	4	C02
16	5	C03
17	5	C04
18	6	C05
20	5	C06
19	5	C07
30	10	C08
20	6	C09
16	5	C10
15	4	C11
22	6	D00
24	6	D01
25	8	D02
30	8	D03
32	10	D04
35	10	D05
40	12	D06
45	14	D07
50	14	D08
70	20	D09
22	8	D10
52	16	D20
8	3	E00
10	3	E01
22	5	E02
32	8	E03
35	8	E04
82	22	E05
25	7	E06
63	18	E07
9	3	M00
11	4	M01
14	5	M02
19	6	M03
24	8	M04
28	8	M05
38	10	M06
42	12	M07
48	14	M08
55	16	M09
60	18	M10
65	18	M11
75	20	M12
80	22	M13
90	25	M14
95	25	M15
100	28	M16
110	28	M17
85	22	M18

平行轴·英制尺寸

Ø		键		代码
[英寸]	[mm]	[英寸]	[mm]	
7/16"	11.11	1/8"	3.18	G00
3/4"	19.05	3/16"	4.76	G01
7/8"	22.22	3/16"	4.76	G02
7/8"	22.22	1/4"	6.35	G03
1"	25.4	3/16"	4.76	G04
1"	25.40	1/4"	6.35	G05
1 1/4"	31.75	1/4"	6.35	G06
1 1/4"	31.75	5/16"	7.94	G07
1 3/8"	34.94	5/16"	7.94	G08
1 1/2"	38.1	3/8"	9.52	G09
1 5/8"	41.27	3/8"	9.52	H00
1 3/4"	44.45	7/16"	11.11	H01
2"	50.8	1/2"	12.7	H02
2 11/32"	53.94	1/2"	12.7	H03
3/4"	19.02	1/8"	3.17	H04
1"	25.4	3/16"	4.76	H05
5/8"	15.87	3/16"	4.76	H06
17/32"	13.45	1/8"	3.18	H07
11/16"	17.46	3/16"	4.76	H08
1/2"	12.7	1/8"	3.18	H09
5/8"	15.87	5/32"	3.97	L00
7/8"	22.22	5/32"	4	L01
11/8"	28.58	1/4"	6.35	L02
3/4"	19.05	1/4"	6.35	L03
1 7/8"	47.63	1/2"	12.7	L04
3 3/8"	85.73	7/8"	22.23	L05
2 3/8"	60.33	5/8"	15.88	L06
2 3/8"	60.33	1/2"	12.7	L07
2 7/8"	73.03	3/4"	19.05	L08
3 5/8"	92.07	7/8"	22.22	L09
1 5/8"	41.6	15/32"	12	L10
1 1/8"	28.58	5/16"	7.94	L15

平行轴·双键

Ø [mm]	键 [mm]	代码
16.00	4.00	C02***2H
	5.00	
20.00	5.00	C06***2M
	6.00	
19.00	5.00	C07***2L
	6.00	
24.00	6.00	D01***2N
	8.00	
30.00	8.00	D03***2P
	10.00	
22.22	4.76	G02***2E
	6.35	
25.40	6.35	G04***2F
	4.76	
31.75	6.35	G06***2G
	7.94	

*** = 联轴器长度

SAE孔-ANS. B. 92. 1-1970

轮廓	Th编号	代码
17 th 8/16	17	PD01
14 th 12/24	14	PD02
16 th 12/24	16	PD03
17 th 12/24	17	PD04
9 th 16/32	9	PD05
11 th 16/32	11	PD06
12 th 16/32	12	PD07
13 th 16/32	13	PD08
15 th 16/32	15	PD09
21 th 16/32	21	PD10
23 th 16/32	23	PD11
27 th 16/32	27	PD12
40 th 16/32	40	PD13
20 th 24/48	20	PD14
21 th 24/48	21	PD15
23 th 24/48	23	PD16
25 th 24/48	25	PD17
26 th 24/48	26	PD18
27 th 12/48	27	PD19
28 th 24/48	28	PD20
29 th 24/48	29	PD21
32 th 24/48	32	PD22
21 th 32/64	21	PD23
30 th 32/64	30	PD24
33 th 32/64	33	PD25
23 th 40/80	23	PD26
36 th 48/96	36	PD27
41 th 48/96	41	PD28
47 th 48/96	47	PD29
13 th 8/16	13	PD30
15 th 8/16	15	PD31
14 th 16/32	14	PD32
40 th 16/32	40	PD33
33 th 16/32	33	PD34
9 th 20/40	9	PD35
10 th 16/32	10	PD36
25 th 20/40	25	PD37

花键孔符合 DIN5480 标准

轮廓	Th编号	代码
W18 x 1.25 x 13	13	PA01
W20 x 1.25 x 14	14	PA02
W25 x 1.25 x 18	18	PA03
W28 x 1.25 x 21	21	PA04
W32 x 1.25 x 24	24	PA05
W38 x 1.25 x 29	29	PA06
W30 x 2 x 14	14	PA07
W32 x 2 x 14	14	PA08
W35 x 2 x 16	16	PA09
W37 x 2 x 17	17	PA10
W38 x 2 x 18	18	PA11
W40 x 2 x 18	18	PA12
W42 x 2 x 20	20	PA13
W45 x 2 x 21	21	PA14
W50 x 2 x 24	24	PA15
W55 x 2 x 26	26	PA16
W60 x 2 x 28	28	PA17
W70 x 2 x 34	34	PA18
W80 x 2 x 38	38	PA19
W60 x 3 x 18	18	PA20
W70 x 3 x 22	22	PA21
W75 x 3 x 24	24	PA22
W90 x 3 x 28	28	PA23
W105 x 3 x 34	34	PA24
W80 x 3 x 25	25	PA25
W50 x 1.25 x 38	38	PA26
W62 x 1.25 x 48	48	PA27
W40 x 1.5 x 25	25	PA28
W32 x 1.5 x 20	20	PA29
W40 x 1.25 x 30	30	PA30

花键孔符合 DIN5481 标准

轮廓	Th编号	代码
8 x 10	28	PC01
10 x 12	30	PC02
12 x 14	31	PC03
15 x 17	32	PC04
17 x 20	33	PC05
21 x 24	34	PC06
26 x 30	35	PC07
30 x 34	36	PC08
60 x 65	41	PC09

花键孔符合 DIN5482 标准

轮廓	Th编号	代码
A15 x 12	8	PB01
A17 x 14	9	PB02
A18 x 15	10	PB03
A20 x 17	12	PB04
A22 x 19	13	PB05
A25 x 22	14	PB06
A28 x 25	15	PB07
A30 x 27	16	PB08
A32 x 28	17	PB09
A35 x 31	18	PB10
A38 x 34	19	PB11
A40 x 36	20	PB12
A42 x 38	21	PB13
A45 x 41	22	PB14
A48 x 44	23	PB15
A50 x 45	24	PB16
A52 x 47	25	PB17
A55 x 50	26	PB18
A58 x 53	27	PB19
A60 x 55	28	PB20
A62 x 57	29	PB21
A65 x 60	30	PB22
A68 x 62	31	PB23
A70 x 64	32	PB24
A72 x 66	33	PB25
A75 x 69	34	PB26
A78 x 72	35	PB27
A80 x 74	36	PB28
A82 x 76	37	PB29
A85 x 79	38	PB30
A88 x 82	39	PB31
A90 x 84	40	PB32
A92 x 86	41	PB33
A95 x 89	42	PB34
A98 x 92	43	PB35
A100 x 94	44	PB36

SGEG - SGEA - SGES - SGEK - EGE 系列

铝制、铸铁和钢制的弹性半联轴器



技术参数

半联轴器材料

SGEA: 压铸铝

SGEG: 铸铁 en-GJL-250 (gg25)

SGES: 钢 C40

SGEK: 压铸铝

SGEK: 铸铁 en-GJL-250 (gg25)



弹性体材料

EGE** 系列: 耐油 NBR 85 Shore A·黑色

EGE**RR 系列聚氨酯 Laripur·92 Shore A·LPR202-95A·红色

与流体的兼容性

- 矿物油HH-HL-HM-HR-HV, 符合ISO 6743/4标准
- 水基乳液型号HFAE-HFAS, 符合ISO 6743/4标准
- 水HFC, 符合ISO 6743/4标准: 要求阳极氧化版本

特殊应用

该目录常规指示中未涵盖的所有应用必须经过 MP Filtri 技术和销售部门的评估和批准。

温度

弹性体耐油橡胶: 从 -20°C 到 +90°C

弹性体聚氨酯树脂: 从 -30°C 到 +120°C

注意

如果温度超出此范围, 请联系 MP Filtri 的技术和销售部



范围

IEC电气 电机 尺寸	铝		G25 UNI 5007 铸铁 - C40 碳钢			
	轴 ISO 3019-2	轴 ISO 3019-2	轴 ANSI B92. 1A 1976	轴 DIN 5480	轴 DIN 5481	轴 DIN 5482
IEC 80 Ø200 - Ø19x40	●	●	●	●	●	●
IEC 90 Ø200 - Ø24x50	●	●	●	●	●	●
IEC 100 Ø250 - Ø28x60	●	●	●	●	●	●
IEC 112 Ø250 - Ø28x60	●	●	●	●	●	●
IEC 132 Ø300 - Ø38x80	●	●	●	●	●	●
IEC 160 Ø350 - Ø42x110	●	●	●	●	●	●
IEC 180 Ø350 - Ø48x110	●	●	●	●	●	●
IEC 200 Ø400 - Ø55x110	●	●	●	●	●	●
IEC 225 Ø450 - Ø60x140		●	●	●	●	●
IEC 250 Ø550 - Ø65x140		●	●	●	●	●
IEC 280 Ø550 - Ø 75x140		●	●	●	●	●
IEC 315 Ø660 - Ø80x170		●	●	●	●	●
IEC 355 Ø800 - Ø90x170		●	●	●	●	●

IEC电气 电机 尺寸	欧洲标准 尺寸						德国标准 尺寸		
	0.5	1	2	3	3.5	4	ZB	ZF	ZG
IEC 63 Ø140 - Ø11x23	●	●	●				●		
IEC 71 Ø160 - Ø14x30	●	●	●				●		
IEC 80 Ø200 - Ø19x40	●	●	●	●			●	●	
IEC 90 Ø200 - Ø24x50	●	●	●	●			●	●	
IEC 110 Ø250 - Ø28x60		●	●	●	●		●	●	
IEC 112 Ø250 - Ø28x60		●	●	●	●		●	●	
IEC 132 Ø300 - Ø38x80		●	●	●	●	●		●	●
IEC 160 Ø350 - Ø42x110			●	●	●	●		●	●
IEC 180 Ø350 - Ø48x110			●	●	●	●		●	●
IEC 200 Ø400 - Ø55x110			●	●	●	●		●	●
IEC 225 Ø450 - Ø60x140				●	●	●			●

A. C. 电机 50 Hz			电机输出 n=3000 RPM 2 极		耦合尺寸	电机输出 n=1500 RPM 4 极		耦合尺寸	电机输出 n=1000 RPM 6 极		耦合尺寸	电机输出 n=750 RPM 8 极		耦合尺寸
尺寸	轴端 $\varnothing \times L$ [mm]		输出 P [kW]	扭矩 T [Nm]		输出 P [kW]	扭矩 T [Nm]		输出 P [kW]	扭矩 T [Nm]		输出 P [kW]	扭矩 T [Nm]	
	2 极	4, 6, 8 极												
56	9 x 20		0.09	0.32	01	0.06	0.43	01	0.037	0.43	01			01
			0.12	0.41		0.09	0.64		0.045	0.52				
63	11 x 23		0.18	0.62	01	0.12	0.88	01	0.06	0.7	01			01
			0.25	0.86		0.18	1.3		0.09	1.1				
71	14 x 30		0.37	1.3	01	0.25	1.8	01	0.18	2	01	0.09	1.4	01
			0.55	1.9		0.37	2.5		0.25	2.8		0.12	1.8	
80	19 x 40		0.75	2.5	01	0.55	3.7	01	0.37	3.9	01	0.18	2.5	01
			1.1	3.7		0.75	5.1		0.55	5.8		0.25	3.5	
90S	24 x 50		1.5	5	21	1.1	7.5	21	0.75	8	21	0.37	5.3	21
90L			2.2	7.4		1.5	10		1.1	12		0.55	7.9	
100L	28 x 60		3	9.8	21	2.2	15	21	1.5	15	21	0.75	11	21
			3	20		1.5	15		1.1	16				
112M			4	13	21	4	27	21	2.2	22	21	1.5	21	21
			5.5	18		5.5	36		3	30		2.2	30	
132S	38 x 80		7.5	25	31			31	3	30	31			31
132M						7.5	49		4	40		3	40	
160M	42 x 110		11	36	40/51	11	72	40/51	7.5	75	40/51	4	54	40/51
			15	49		15	98		11	109		5.5	74	
160L			18.5	60	40/51	15	98	40/51	11	109	40/51	7.5	100	40/51
180M	48 x 110		22	71	40/51	18.5	121	40/51			40/51			40/51
180L						22	144		15	148		11	145	
200L	55 x 110		30	97	60	30	196	60	18.5	181	60	15	198	60
			37	120					22	215				
200S	55 x 110	60 x 140			60	37	240	60			60	18.5	244	60
225M			45	145		45	292		30	293		22	290	
250M	60 x 140	65 x 140	55	177		55	356		37	361		30	392	
280S		75 x 140	75	241		75	484		45	438		37	483	
280M			90	289		90	581		55	535		45	587	
315S			110	353		110	707		75	727		55	712	
315M	65 x 140	80 x 170	132	423	80	132	849	80	90	873	80	75	971	80
			160	513		160	1030		110	1070		90	1170	
315L			200	641	80	200	1290	80	132	1280	80	110	1420	80
									160	1550		132	1710	
315	85 x 170		250	802	80	250	1600	80	200	1930	80	160	2070	80
			315	1010		315	2020		250	2410		200	2580	
355	75 x 140	95 x 170	355	1140	90	355	2280	90			90			90
			400	1280		400	2570		315	3040		250	3220	
400	80 x 170		500	1600	90	500	3210	90	400	3850	90	315	4060	90
			560	1790		560	3580		450	4330		355	4570	
			630	2020		630	4030		500	4810		400	5150	
			710	2270		710	4540		560	5390		450	5790	
			800	2560		800	5120		630	6060		500	6420	

SGEG-SGEA-SGES-SGEK

名称和订购代码

用于平行轴的泵半联轴器

泵半联轴器 配置示例: **SGE** **A** **21** **G02** **050** **2E** **FG**


SGE

尺寸和材料

A 铝

G 铸铁

S 钢

K 铝 / 铸铁·缩短长度 

尺寸	SGEG	SGEA	SGES	SGEK
	01	01	01	01
	30	21	30	21
	40	31	40	31
	60	51	60	51
	80		80	40
	90		90	60
				80

泵轴代码

G02 参见第18 页

长度

050 参见第 26页 - 30

双键方式 (仅限可用组合)

2E 参见第18 页 (平行轴 -双键)

平头螺钉 (仅适用于 SGEA 系列)

FG

用于花键轴的泵半联轴器


泵半联轴器 配置示例: **SGE** **G** **40** **PD02** **050**

SGE

尺寸和材料

G 铸铁

S 钢

K 铸铁·缩短长度 

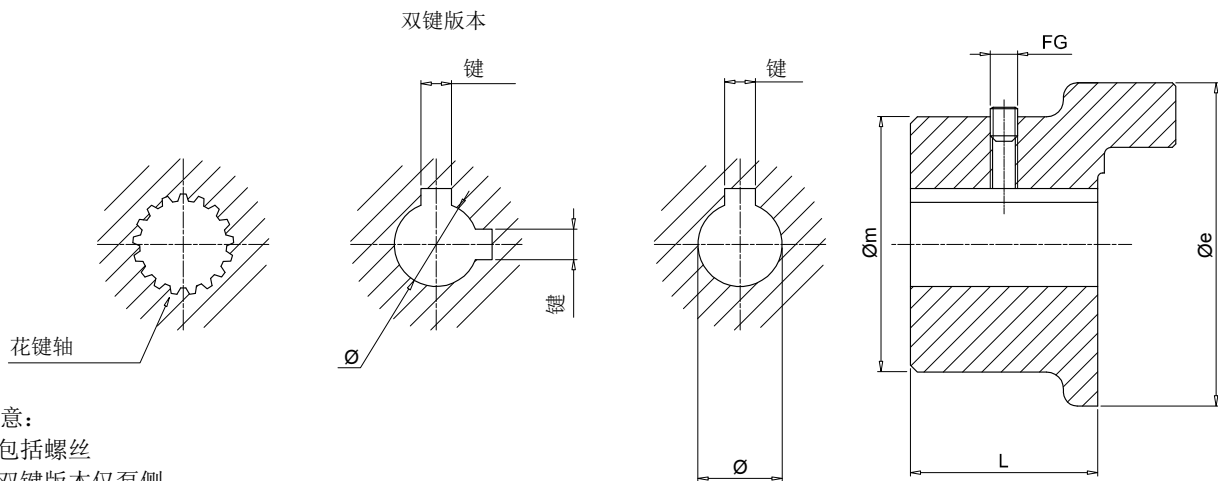
尺寸	SGEG	SGES	SGEK
	01	01	01
	30	30	21
	40	40	31
	60	60	51
	80	80	40
	90	90	60
			80

泵轴代码

PD02 参见第19 页

长度

050 参见第 28页 - 30



注意:
- 包括螺丝
- 双键版本仅泵侧

电机半联轴器

电机尺寸	IEC 电机		半联轴器代码	规格 [mm]				键	FG	重量[kg]
	轴端 [Ø x L]	Øe		Øm	L	Ø				
63	11x23		SGEG01M01021	40	50	21	11	4	M6	0.32
71	14x30		SGEG01M02028	40	50	28	14	5	M6	0.42
80	19x40		SGEG01M03040	40	50	40	19	6	M6	0.61
90	24x50		SGEG01M04050	40	50	50	24	8	M6	0.77
100 - 112	28x60		SGEG30M05060	80	65	60	28	8	M8	2.35
			SGEG40M05060	95	75	60	28	8	M8	2.65
132	38x80		SGEG30M06080	80	65	80	38	10	M8	3.15
			SGEG40M06080	95	75	80	38	10	M8	3.55
160	42x110		SGEG40M07110	95	75	110	42	12	M8	4.70
180	48x110		SGEG40M08110	95	95	110	48	14	M8	4.55
200	55x110		SGEG40M09110	95	95	110	55	16	M8	4.35
			SGEG60M09110	120	98	110	55	16	M8	9.00
225	60x140		SGEG60M10140	120	118	140	60	18	M8	12.30
250	65x140		SGEG60M11140	120	118	140	65	18	M8	12.00
			SGEG80M11140	160	138	140	65	18	M8	18.30
280	75x140		SGEG80M12140	160	138	140	75	20	M10	17.70
			SGEG90M12100	200	160	100	75	20	M10	21.00
315	80x170		SGEG80M13170	160	138	170	80	22	M10	20.60
			SGEG90M13100	200	160	100	80	22	M10	20.00
355	95x140		SGEG90M15100	200	160	100	95	25	M10	19.00
400	100x210		SGEG90M16100	200	160	100	100	28	M10	18.00

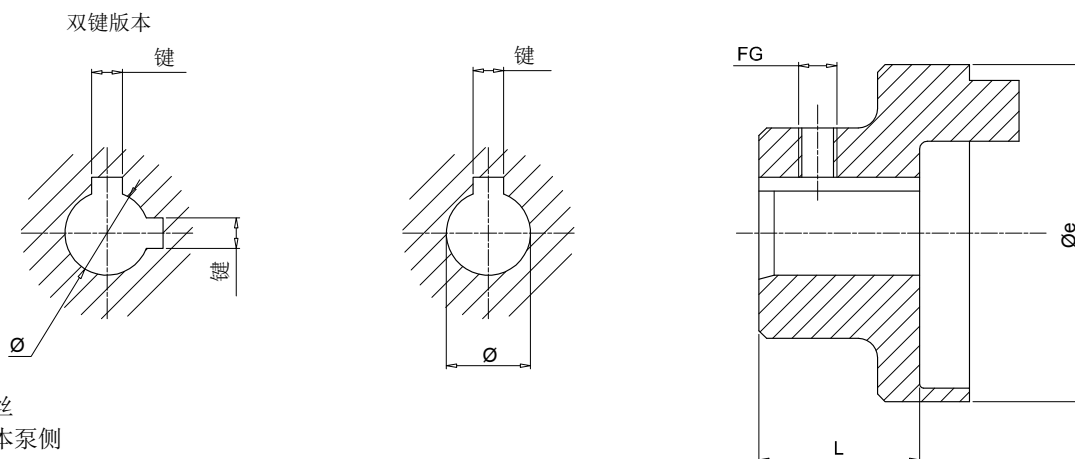
泵半联轴器

半联轴器代码	规格 [mm]					标准长度 [mm]
	Ø最小	Ø最大	Øe	L最小	L最大	
SGEG01 *** **	-	24	40	20	50	每 5 mm
SGEG30 *** **	-	42	80	30	80	
SGEG40 *** **	-	55	95	30	110	
SGEG60 *** **	-	75	120	40	140	
SGEG80 *** **	-	85	160	50	170	
SGEG90 *** **	-	100	200	40	100	

用轴的代码和长度完成半联轴器代码
示例: SGEG40PD02040

PD02·参见页数 19
040·表格 “泵半联轴器·标准长度”

所有 SGEG 系列半联轴器都标配1个平头螺钉孔,并在轮毂上安装了1个 UNI 5929 DIN 916 平头螺钉。
注意:需要“泵半联轴器”表中指定长度以外的长度,请联系 MP Filtri 技术和销售部。



注意:
- 不包括螺丝
- 仅双键版本泵侧

电机半联轴器

电机尺寸 IEC - 电机	轴端 [Ø x L]	半联轴器代码	规格 [mm]					重量[kg]
			Øe	L	Ø	键	FG	
63	11x23	SGEA01M01019FG	44.0	21	11	4	M5	0.07
71	14x30	SGEA01M02028FG	44.0	28	14	5	M5	0.08
80	19x40	SGEA01M03040FG	44.0	40	19	6	M5	0.12
		SGEA21M03040FG	70.0	40	19	6	M6	0.30
90	24x50	SGEA01M04048FG	44.0	48	24	8	M5	0.13
		SGEA21M04048FG	70.0	48	24	8	M6	0.28
100 - 112	28x60	SGEA21M05060FG	70.0	60	28	8	M6	0.33
		SGEA31M05060FG	85.0	60	28	8	M8	0.48
		SGEA21M06080FG	70.0	80	38	10	M6	0.44
132	38x80	SGEA31M06077FG	85.0	77	38	10	M8	0.78
		SGEA51M06077FG	109.5	77	38	10	M8	1.60
160	42x110	SGEA51M07109FG	109.5	109	42	12	M8	1.60
180	48x110	SGEA51M08109FG	109.5	109	48	14	M8	1.60
200	55x110	SGEA51M09109FG	109.5	109	55	16	M8	1.90

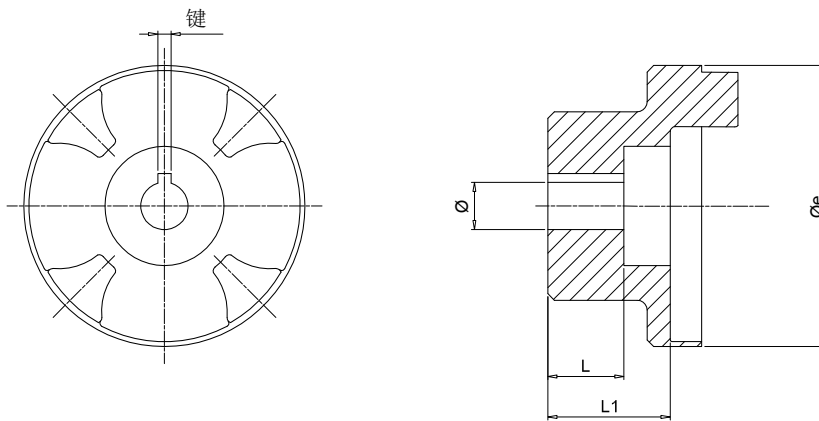
泵半联轴器

半联轴器代码	规格 [mm]					标准长度 [mm]								FG		
	Ø最小	Ø最大	Øe	L最小	L最大	17	23	30	40	44	48	-	-		-	-
SGEA01 *** **	11	19	44.0	17	50	-	-	-	-	-	-	-	-	-	-	M5
SGEA21 *** **	15	24	70.0	23	50	35	40	42	44	48	50	-	-	-	-	M6
SGEA21 *** **	25	28	70.0	40	60	40	42	44	48	50	55	58	60	-	-	M6
SGEA31 *** **	18	32	85.0	40	60	42	45	48	50	52	55	58	60	-	-	M8
SGEA31 *** **	38	42	85.0	60	80	60	65	70	77	80	-	-	-	-	-	M8
SGEA51 *** **	18	40	109.5	40	70	42	45	48	50	52	55	58	60	65	70	M8
SGEA51 *** **	38	55	109.5	70	109	70	75	80	85	90	95	100	105	109	-	M8

用轴的代码和长度完成半联轴器代码
示例: SGEA51D02040FG

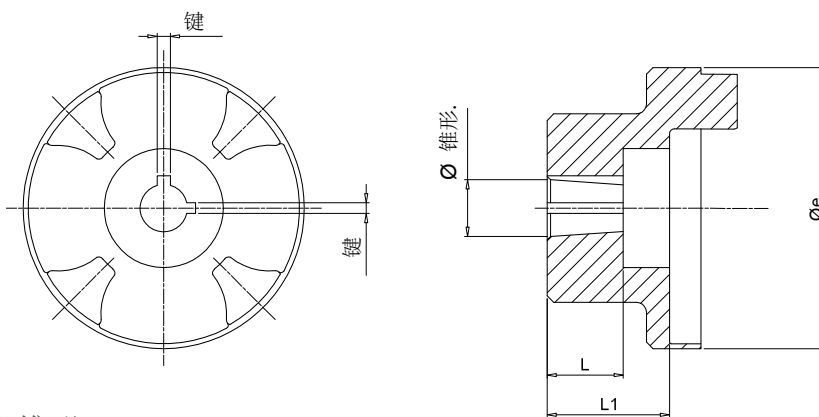
D02-参见第18 页

040-表格 “泵半联轴器-标准长度”



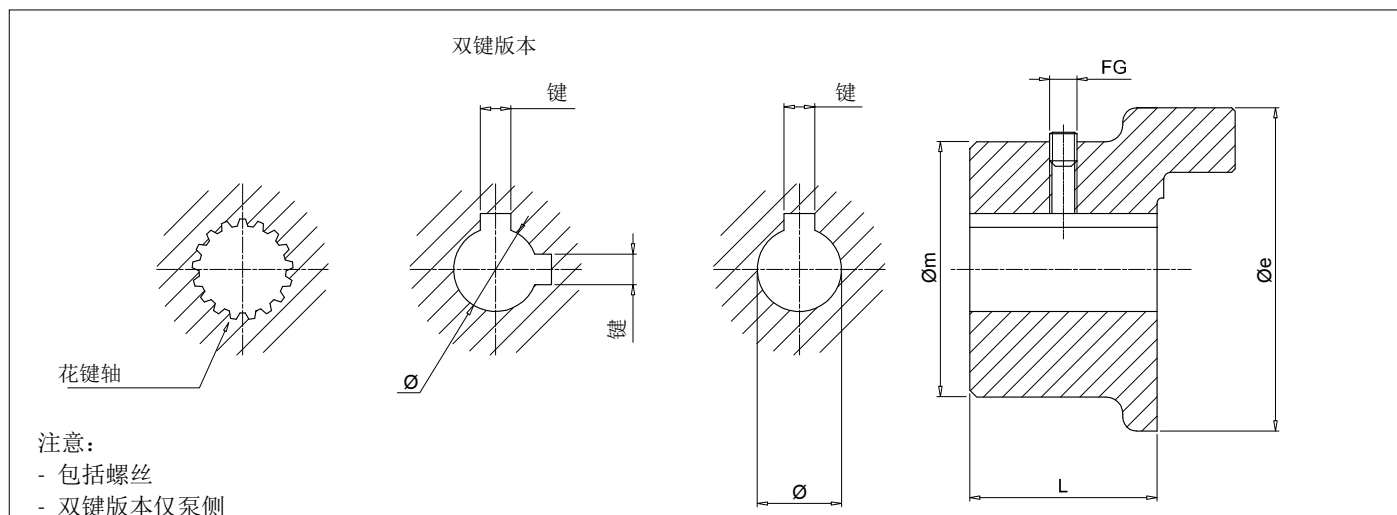
齿轮泵的半联轴器-并联

半联轴器代码	Øe	L	规格 [mm]		Ø	键	重量[kg]
			L1				
SGEA01FS05M	44	10.0	17.0		6	2	0.07
SGEA01FS05C	44	10.0	17.0		7	2	0.08
SGEA01FS1C0	44	-	17.0		12	3	0.13
SGEA21FS1C0	70	14.5	21.5		12	3	0.48
SGEA31FS1C0	85	14.5	37.0		12	3	1.90



齿轮泵半联轴器-锥形

半联轴器代码	Øe	L	规格 [mm]		Ø	键	重量[kg]	锥形
			L1					
SGEA01FS100	44.0	14.5	16.0		9.7	2.4	0.12	1:8
SGEA01FS1M0	44.0	16.0	16.0		13.9	3	0.30	1:8
SGEA01FSZBR	44.0	11.5	14.5		9.8	2	0.28	1:5
SGEA21FS100	70.0	14.5	21.5		9.7	2.4	0.33	1:8
SGEA21FS1M0	70.0	18.5	21.5		13.9	3	0.78	1:8
SGEA21FS200	70.0	21.5	21.5		17.2	3.2 - 4	1.60	1:8
SGEA21FSZFR	70.0	20.0	21.5		16.9	3	1.60	1:5
SGEA21FS300	70.0	27.0	41.0		21.6	4	1.60	1:8
SGEA31FS100	85.0	14.5	37.0		9.7	2.4	1.90	1:8
SGEA31FS1M0	85.0	17.5	36.0		13.9	3	0.33	1:8
SGEA31FS200	85.0	23.0	37.0		17.2	3.2 - 4	0.48	1:8
SGEA31FS300	85.0	27.0	37.0		21.6	4	0.78	1:8
SGEA31FS350	85.0	35.0	37.0		25.6	4.76 - 5	1.60	1:8
SGEA31FSZFR	85.0	17.0	37.0		16.9	3	1.60	1:5
SGEA31FSZGR	85.0	27.0	34.0		25.2	5	1.60	1:5
SGEA51FS200	109.5	23.5	32.0		17.2	3.2 - 4	1.90	1:8
SGEA51FS300	109.5	25.0	32.0		21.6	4	1.90	1:8
SGEA51FS350	109.5	32.0	32.0		25.6	4.76-5	1.60	1:8
SGEA51FSZFR	109.5	19.5	32.0		16.9	3	1.90	1:5
SGEA51FSZGR	109.5	25.0	32.0		24.6	5	1.90	1:5



注意:
- 包括螺丝
- 双键版本仅泵侧

电机半联轴器

电机尺寸	IEC - 电机 轴端 [Ø x L]	半联轴器代码	规格 [mm]							重量[kg]
			Øe	Øm	L	Ø	键	FG		
63	11x23	SGES01M01021	40	50	21	11	4	M6	0.32	
71	14x30	SGES01M02028	40	50	28	14	5	M6	0.42	
80	19x40	SGES01M03040	40	50	40	19	6	M6	0.61	
90	24x50	SGES01M04050	40	50	50	24	8	M6	0.77	
100 - 112	28x60	SGES31M05060	80	-	60	28	8	M8	2.35	
		SGES40M05060	95	-	60	28	8	M8	2.65	
132	38x80	SGES31M06080	80	-	80	38	10	M8	3.15	
		SGES40M06080	95	-	80	38	10	M8	3.55	
160	42x110	SGES40M07110	95	-	110	42	12	M8	4.70	
180	48x110	SGES40M08110	95	-	110	48	14	M8	4.55	
200	55x110	SGES40M09110	95	-	110	55	16	M8	4.35	
		SGES60M09110	120	-	110	55	16	M8	9.00	
225	60x140	SGES60M10140	120	-	140	60	18	M8	12.30	
250	65x140	SGES60M11140	120	-	140	65	18	M8	12.00	
		SGES80M11140	160	-	140	65	18	M8	18.30	
280	75x140	SGES80M12140	160	-	140	75	20	M10	17.70	
		SGES90M12100	200	-	100	75	20	M10	21.00	
315	80x170	SGES80M13170	160	-	170	80	22	M10	20.60	
		SGES90M13100	200	-	100	80	22	M10	20.00	
355	95x140	SGES90M15100	200	-	100	95	25	M10	19.00	
400	100x210	SGES90M16100	200	-	100	100	28	M10	18.00	

泵半联轴器

半联轴器代码	规格 [mm]					标准长度 [mm]
	Ø最小	Ø最大	Øe	L最小	L最大	
SGES01 *** **	-	24	40	20	50	每 5 mm
SGES30 *** **	-	42	80	30	80	
SGES40 *** **	-	55	95	30	110	
SGES60 *** **	-	75	120	40	140	
SGES80 *** **	-	85	160	50	170	
SGES90 *** **	-	100	200	40	100	

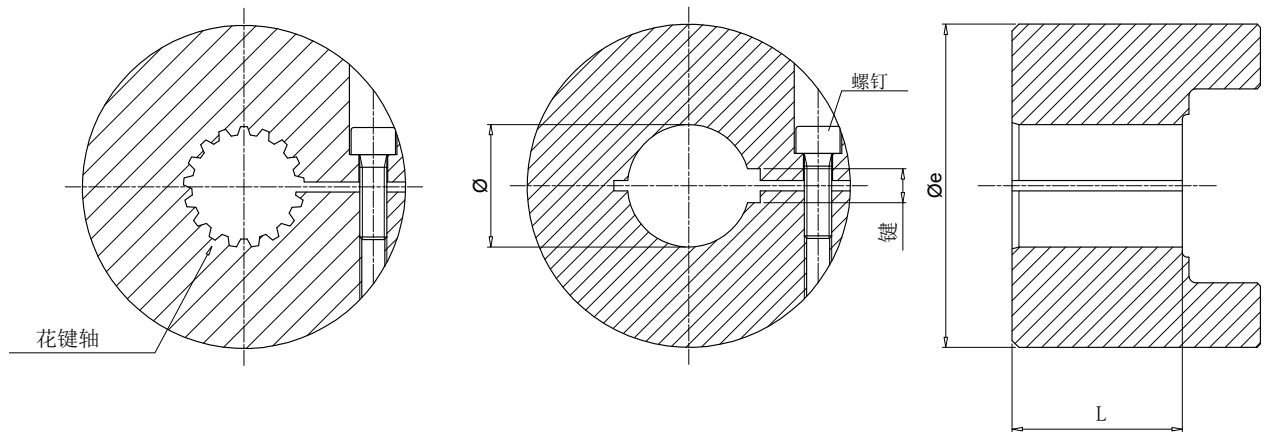
用轴的代码和长度完成半联轴器代码
示例: SGES40PD02040

PD02-参见页数 19

040-表格 “泵半联轴器·标准长度”

所有 SGES 系列半联轴器都标配1个平头螺钉孔,并在轮毂上安装了1个 UNI 5929 DIN 916 平头螺钉。

注意: 需要“泵半联轴器”表中指定长度以外的长度,请联系 MP Filtri 技术和销售部。



电机半联轴器

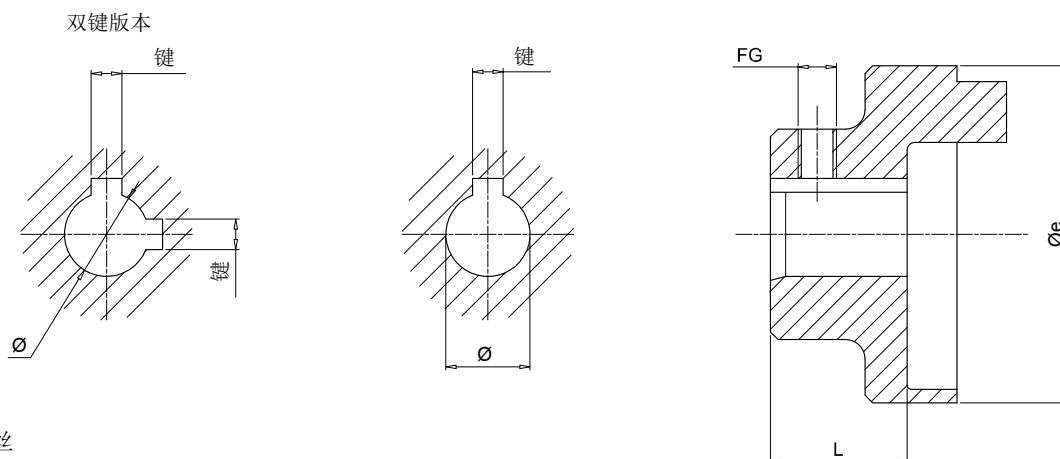
电机尺寸	IEC - 电机 轴端 [Ø x L]	半联轴器代码	规格 [mm]					重量[kg]
			Øe	L	Ø	键	螺钉	
132	38x80	SGES40M06050GO	95	50	38	10	M8	4.00
160	42x110	SGES40M07065GO	95	65	42	12	M8	5.00
180	48x110	SGES40M08065GO	95	65	48	14	M8	5.00
200	55x110	SGES60M09085GO	120	85	55	16	M10	8.00
225	60x140	SGES60M10085GO	120	85	60	18	M10	8.00
250	65x140	SGES60M11085GO	120	85	65	18	M10	8.00
280	75x140	SGES60M12085GO	120	85	75	20	M10	8.00
315	80x170	SGES80M13085GO	160	85	80	22	M10	13.00

泵半联轴器

半联轴器代码	规格 [mm]			
	Ø最小	Ø最大	Øe	L
SGES40 *** **	-	55	95	35
SGES60 *** **	-	65	120	65
SGES80 *** **	-	75	160	85

用泵接口代码和长度填写半联轴器名称。
 示例: SGES40PD02035GO (参见第19页)。

规格



- 注意:
- 不包括螺丝
 - 仅双键版本泵侧

电机半联轴器

电机尺寸	IEC - 电机 轴端 [Ø x L]	半联轴器代码	规格 [mm]					重量[kg]
			Øe	L	Ø	键	FG	
63	11x23	SGEA01M01019FG	44.0	21	11	4	M5	0.07
71	14x30	SGEA01M02028FG	44.0	28	14	5	M5	0.08
80	19x40	SGEA01M03040FG	44.0	40	19	6	M5	0.12
		SGEA21M03040FG	70.0	40	19	6	M6	0.30
90	24x50	SGEA01M04048FG	44.0	48	24	8	M5	0.13
		SGEA21M04048FG	70.0	48	24	8	M6	0.28
100 - 112	28x60	SGEA21M05060FG	70.0	60	28	8	M6	0.33
		SGEA31M05060FG	85.0	60	28	8	M8	0.48
132	38x80	SGEA21M06080FG	70.0	80	38	10	M6	0.44
		SGEA31M06077FG	85.0	77	38	10	M8	0.78
160	42x110	SGEA51M06077FG	109.5	77	38	10	M8	1.60
		SGEA51M07109FG	109.5	109	42	12	M8	1.60
180	48x110	SGEA51M08109FG	109.5	109	48	14	M8	1.60
200	55x110	SGEA51M09109FG	109.5	109	55	16	M8	1.90

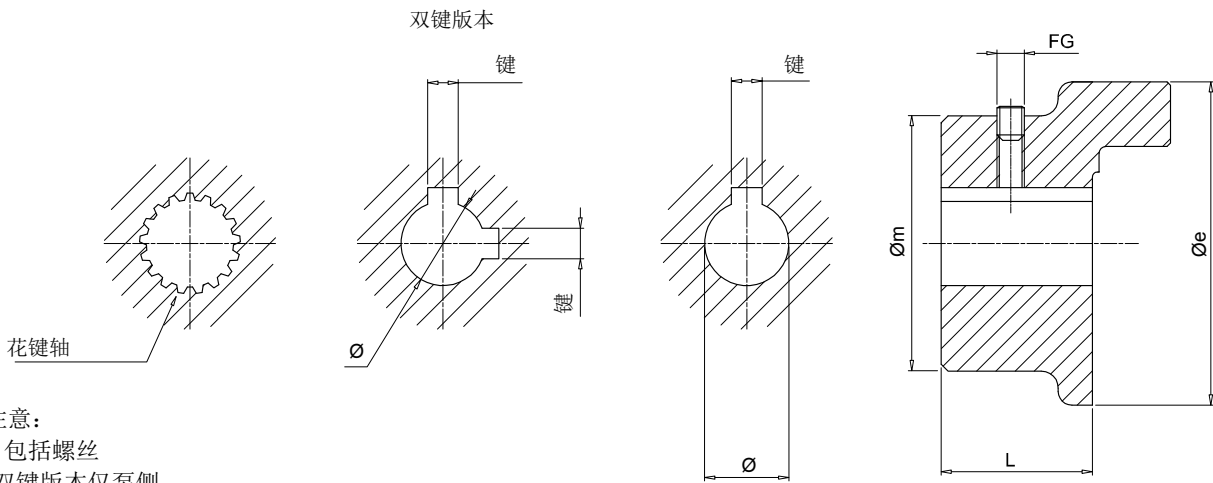
泵半联轴器

半联轴器代码	规格 [mm]				FG	重量[kg]
	Ø最小	Ø最大	Øe	L		
SGEK01 *** **	11	19	44.0	25	M5	0.08
SGEK21 *** **	15	28	70.0	35	M6	0.10
SGEK31 *** **	18	42	85.0	45	M8	0.15
SGEK51 *** **	18	55	109.5	50	M8	0.35

用轴的代码和长度完成半联轴器代码
 示例: SGEK51D02050FG

D02-参见第18 页

050-表格 “泵半联轴器-规格 L”



注意:
- 包括螺丝
- 双键版本仅泵侧

电机半联轴器

电机尺寸	IEC - 电机 轴端 [Ø x L]	半联轴器代码	规格 [mm]				键	FG	重量[kg]
			Øe	Øm	L	Ø			
63	11x23	SGEG01M01021	40	50	21	11	4	M6	0.32
71	14x30	SGEG01M02028	40	50	28	14	5	M6	0.42
80	19x40	SGEG01M03040	40	50	40	19	6	M6	0.61
90	24x50	SGEG01M04050	40	50	50	24	8	M6	0.77
100 - 112	28x60	SGEG30M05060	80	65	60	28	8	M8	2.35
		SGEG40M05060	95	75	60	28	8	M8	2.65
132	38x80	SGEG30M06080	80	65	80	38	10	M8	3.15
		SGEG40M06080	95	75	80	38	10	M8	3.55
160	42x110	SGEG40M07110	95	75	110	42	12	M8	4.70
180	48x110	SGEG40M08110	95	95	110	48	14	M8	4.55
200	55x110	SGEG40M09110	95	95	110	55	16	M8	4.35
		SGEG60M09110	120	98	110	55	16	M8	9.00
225	60x140	SGEG60M10140	120	118	140	60	18	M8	12.30
250	65x140	SGEG60M11140	120	118	140	65	18	M8	12.00
		SGEG80M11140	160	138	140	65	18	M8	18.30
280	75x140	SGEG80M12140	160	138	140	75	20	M10	17.70
		SGEG90M12100	200	160	100	75	20	M10	21.00
315	80x170	SGEG80M13170	160	138	170	80	22	M10	20.60
		SGEG90M13100	200	160	100	80	22	M10	20.00
355	95x140	SGEG90M15100	200	160	100	95	25	M10	19.00
400	100x210	SGEG90M16100	200	160	100	100	28	M10	18.00

泵半联轴器

半联轴器代码	规格 [mm]				FG	重量[kg]
	Ø最小	Ø最大	Øe	L		
SGEK40 *** **	-	55	95	50	M8	3
SGEK60 *** **	-	75	12	65	M8	6
SGEK80 *** **	-	85	160	85	M10	8

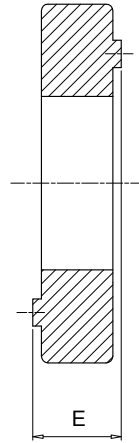
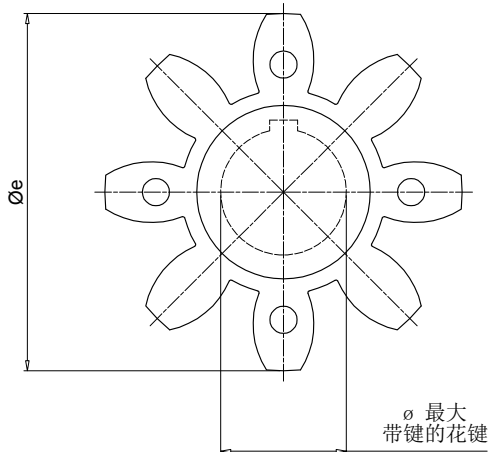
用轴的代码和长度完成半联轴器代码
示例: SGEK40PD02050

PD02·参见页数 19
050·表格 “泵半联轴器·规格 L”

所有 SGEK / 系列半联轴器都标配1个平头螺钉孔, 并在轮毂上安装了1个 UNI 5929 DIN 916 平头螺钉。
注意: 需要“泵半联轴器”表中指定长度以外的长度, 请联系 MP Filtri 技术和销售部。

EGE 星形接头

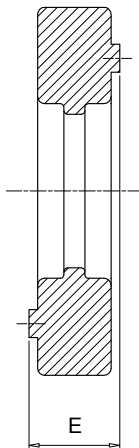
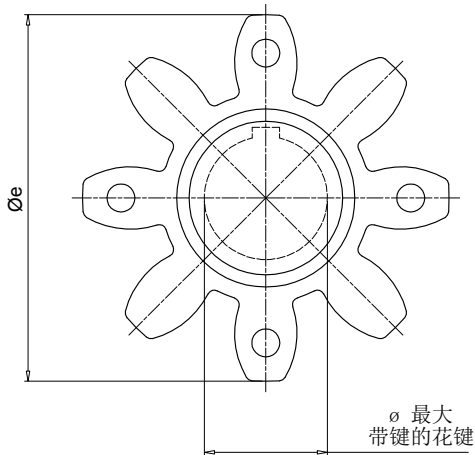
规格



注意：
这些部件由黑色耐油橡胶制成，
用于连接弹性联轴器的两半
(电机·泵)。

SGE** 系列

代码	半联轴器代码		E	规格 [mm]		额定扭矩 Nm	最大扭矩 Nm	重量[kg]
		RCTAFIT		Øe	Ø最大			
EGE0	SGEA01 - SGEG01	SGEK01	15	40	16	10	20	0.006
EGE2	SGEA21	SGEK21	18	65	25	95	190	0.02
EGE3	SGEA31 - SGEG30	SGEK31	22	80	35	190	380	0.04
EGE5	SGEA51	SGEK51	26	105	45	310	620	0.06
EGE4	SGEG40 - SGES40	SGEK40	24	95	40	310	620	0.09
EGE6	SGEG60 - SGES60	SGEK60	28	120	55	430	860	0.13
EGE8	SGEG80 - SGES80	SGEK80	38	160	75	1250	2500	0.36



注意：
由聚氨酯 Laripur-LPR202-95A
制成，红色，适用于传输高扭矩
的应用。

EGE**RR 系列

代码	半联轴器代码		E	规格 [mm]		额定扭矩 Nm	最大扭矩 Nm	重量[kg]
		RCTAFIT		Øe	Ø最大			
EGE0RR	SGEA01 - SGEG01	SGEK01	15	40	16	15	30	0.006
EGE2RR	SGEA21	SGEK21	18	65	25	115	230	0.02
EGE3RR	SGEA31 - SGEG30	SGEK31	22	80	35	250	500	0.04
EGE5RR	SGEA51	SGEK51	26	105	45	400	800	0.06
EGE4RR	SGEG40 - SGES40	SGEK40	24	95	40	380	760	0.09
EGE6RR	SGEG60 - SGES60	SGEK60	28	120	55	550	1100	0.13
EGE8RR	SGEG80 - SGES80	SGEK80	38	160	75	1400	2900	0.36
EGE9RP	SGEG90	-	45	200	95	8900	9900	0.59

可应要求提供适用于极端温度的版本。
更多信息，请联系 MP Filtri 的技术和销售部。

公制圆柱精加工孔 键槽符合 DIN 6885 表 1

尺寸	材质	直径 / 键 [mm]																								
		8	9	10	11	12	13	14	15	15	16	16	16	17	18	19	19	20	20	22	22	22	24	24	25	25
01	铝				•	•	•	•	•	•	•	•	•	•	•	•	•	•	•	•	•	•	•	•		
	钢				•	•	•	•	•	•	•	•	•	•	•	•	•	•	•	•	•	•	•	•		
	铸铁				•	•	•	•	•	•	•	•	•	•	•	•	•	•	•	•	•	•	•	•		
21	铝									•	•	•	•	•	•	•	•	•	•	•	•	•	•	•	•	•
	钢									•	•	•	•	•	•	•	•	•	•	•	•	•	•	•	•	•
	铸铁									•	•	•	•	•	•	•	•	•	•	•	•	•	•	•	•	•
31	铝																									
	钢																									
	铸铁																									
40	铝																									
	钢				•	•	•	•	•	•	•	•	•	•	•	•	•	•	•	•	•	•	•	•	•	•
	铸铁				•	•	•	•	•	•	•	•	•	•	•	•	•	•	•	•	•	•	•	•	•	•
51	铝																									
	钢																									
	铸铁																									
60	铝																									
	钢																									
	铸铁																									
80	铝																									
	钢																									
	铸铁																									
90	铝																									
	钢																									
	铸铁																									

尺寸	材质	直径 / 键 [mm]																								
		28	30	30	32	32	35	35	38	40	42	45	48	50	52	55	60	63	65	70	75	80	82	90	95	100
01	铝																									
	钢																									
	铸铁																									
21	铝	•																								
	钢	•																								
	铸铁																									
31	铝	•	•	•	•	•	•	•	•																	
	钢	•	•	•	•	•	•	•	•																	
	铸铁	•	•	•	•	•	•	•	•																	
40	铝	•	•	•	•	•	•	•	•	•	•	•	•													
	钢	•	•	•	•	•	•	•	•	•	•	•	•													
	铸铁	•	•	•	•	•	•	•	•	•	•	•	•													
51	铝	•	•	•	•	•	•	•	•	•	•	•	•	•	•											
	钢																									
	铸铁																									
60	铝	•	•	•	•	•	•	•	•	•	•	•	•	•	•	•	•	•	•	•	•	•	•	•	•	•
	钢	•	•	•	•	•	•	•	•	•	•	•	•	•	•	•	•	•	•	•	•	•	•	•	•	•
	铸铁	•	•	•	•	•	•	•	•	•	•	•	•	•	•	•	•	•	•	•	•	•	•	•	•	•
80	铝	•	•	•	•	•	•	•	•	•	•	•	•	•	•	•	•	•	•	•	•	•	•	•	•	•
	钢	•	•	•	•	•	•	•	•	•	•	•	•	•	•	•	•	•	•	•	•	•	•	•	•	•
	铸铁	•	•	•	•	•	•	•	•	•	•	•	•	•	•	•	•	•	•	•	•	•	•	•	•	•
90	铝	•	•	•	•	•	•	•	•	•	•	•	•	•	•	•	•	•	•	•	•	•	•	•	•	•
	钢	•	•	•	•	•	•	•	•	•	•	•	•	•	•	•	•	•	•	•	•	•	•	•	•	•
	铸铁	•	•	•	•	•	•	•	•	•	•	•	•	•	•	•	•	•	•	•	•	•	•	•	•	•

英制圆柱精加工孔 键槽符合 DIN 6885 表 1

尺寸	材质	直径 / 键 [mm]															
		11.11 3.18	12.7 3.18	13.45 3.18	15.87 4.76	15.87 3.97	17.46 4.76	19.02 3.17	19.05 4.76	19.05 6.35	22.22 4.76	22.22 6.35	22.22 4	25.4 6.35	25.4 4.76	26.94 4.76	28.58 6.35
01	铝				•	•	•	•	•	•	•	•	•	•	•	•	•
	钢				•	•	•	•	•	•	•	•	•	•	•	•	•
	铸铁				•	•	•	•	•	•	•	•	•	•	•	•	•
21	铝							•	•	•	•	•	•	•	•	•	
	钢							•	•	•	•	•	•	•	•	•	
	铸铁							•	•	•	•	•	•	•	•	•	
31	铝							•	•	•	•	•	•	•	•	•	
	钢							•	•	•	•	•	•	•	•	•	
	铸铁							•	•	•	•	•	•	•	•	•	
40	铝																
	钢				•	•	•	•	•	•	•	•	•	•	•	•	
	铸铁				•	•	•	•	•	•	•	•	•	•	•	•	
51	铝							•	•	•	•	•	•	•	•	•	
	钢							•	•	•	•	•	•	•	•	•	
	铸铁							•	•	•	•	•	•	•	•	•	
60	铝																
	钢							•	•	•	•	•	•	•	•	•	
	铸铁							•	•	•	•	•	•	•	•	•	
80	铝																
	钢							•	•	•	•	•	•	•	•	•	
	铸铁							•	•	•	•	•	•	•	•	•	
90	铝																
	钢												•	•	•	•	
	铸铁												•	•	•	•	

尺寸	材质	直径 / 键 [mm]															
		28.58 7.94	31.75 6.35	31.75 7.94	34.94 7.94	38.1 9.52	41.27 9.52	41.6 12	44.45 11.11	47.63 12.7	50.8 12.7	53.94 12.7	60.33 15.88	60.33 12.7	73.03 19.05	85.73 22.23	92.07 22.22
01	铝	•															
	钢	•															
	铸铁	•															
21	铝	•															
	钢	•															
	铸铁	•															
31	铝	•	•	•	•	•	•	•	•								
	钢	•	•	•	•	•	•	•	•								
	铸铁	•	•	•	•	•	•	•	•								
40	铝																
	钢	•	•	•	•	•	•	•	•	•	•	•					
	铸铁	•	•	•	•	•	•	•	•	•	•	•					
51	铝	•	•	•	•	•	•	•	•	•	•	•	•	•			
	钢																
	铸铁																
60	铝																
	钢	•	•	•	•	•	•	•	•	•	•	•	•	•	•	•	
	铸铁	•	•	•	•	•	•	•	•	•	•	•	•	•	•	•	
80	铝																
	钢	•	•	•	•	•	•	•	•	•	•	•	•	•	•	•	
	铸铁	•	•	•	•	•	•	•	•	•	•	•	•	•	•	•	
90	铝																
	钢	•	•	•	•	•	•	•	•	•	•	•	•	•	•	•	
	铸铁	•	•	•	•	•	•	•	•	•	•	•	•	•	•	•	

SAE 渐开线花键（角度 30°） - ANS.B.92.1.1970

尺寸	材质	th 编号 - 径节															
		9 16/32	10 16/32	11 16/32	12 16/32	13 16/32	14 16/32	15 16/32	21 16/32	23 16/32	27 16/32	33 16/32	40 16/33	14 12/24	16 12/24	17 12/24	13 8/16
01	钢	•	•	•	•	•	•	•						•			
	铸铁	•	•	•	•	•	•	•						•			
21	钢	•	•	•	•	•	•	•						•			
	铸铁	•	•	•	•	•	•	•						•			
31	钢	•	•	•	•	•	•	•	•	•	•			•	•	•	•
	铸铁	•	•	•	•	•	•	•	•	•	•			•	•	•	•
40	钢			•	•	•	•	•	•	•	•	•		•	•	•	•
	铸铁			•	•	•	•	•	•	•	•	•		•	•	•	•
60	钢					•	•	•	•	•	•	•		•	•	•	•
	铸铁					•	•	•	•	•	•	•		•	•	•	•
80	钢								•	•	•	•	•		•	•	•
	铸铁								•	•	•	•	•		•	•	•
90	钢								•	•	•	•	•		•	•	•
	铸铁								•	•	•	•	•		•	•	•

尺寸	材质	th 编号 - 径节														
		15 8/16	17 8/16	20 24/48	21 24/48	23 24/48	25 24/48	26 24/48	28 24/48	29 24/48	32 24/48	23 40/80	36 48/96	41 48/96	47 48/96	33 32/64
01	钢			•	•	•			•	•		•	•	•	•	
	铸铁			•	•	•			•	•		•	•	•	•	
21	钢			•	•	•	•	•	•	•		•	•	•	•	
	铸铁			•	•	•	•	•	•	•		•	•	•	•	
31	钢	•		•	•	•	•	•	•	•	•	•	•	•	•	
	铸铁	•		•	•	•	•	•	•	•	•	•	•	•	•	•
40	钢	•	•	•	•	•	•	•	•	•	•	•	•	•	•	•
	铸铁	•	•	•	•	•	•	•	•	•	•	•	•	•	•	•
60	钢	•	•	•	•	•	•	•	•	•	•			•	•	•
	铸铁	•	•	•	•	•	•	•	•	•	•			•	•	•
80	钢	•	•								•					•
	铸铁	•	•								•					•
90	钢	•	•								•					•
	铸铁	•	•								•					•

花键孔符合 DIN 5480

尺寸	材质	th 编号 - 尺寸										
		13 18x1.25	14 20x1.25	14 30x2	14 32x2	16 35x2	17 37x2	18 25x1.25	18 38x2	18 40x2	20 42x2	18 60x3
01	钢	•	•									
	铸铁	•	•									
21	钢	•	•	•	•	•		•				
	铸铁	•	•	•	•	•		•				
31	钢	•	•	•	•	•	•	•				
	铸铁	•	•	•	•	•	•	•				
40	钢	•	•	•	•	•	•	•	•	•	•	
	铸铁	•	•	•	•	•	•	•	•	•	•	
60	钢	•	•	•	•	•	•	•	•	•	•	•
	铸铁	•	•	•	•	•	•	•	•	•	•	•
80	钢				•	•	•		•	•	•	•
	铸铁				•	•	•		•	•	•	•
90	钢								•	•	•	•
	铸铁								•	•	•	•

尺寸	材质	th 编号 - 尺寸									
		21 28x1.25	21 45x2	22 70x3	24 32x1.25	24 50x2	26 55x2	28 60x2	29 38x1.25	34 70x2	38 80x2
01	钢										
	铸铁										
21	钢	•									
	铸铁	•									
31	钢	•			•				•		
	铸铁	•			•				•		
40	钢	•	•		•				•		
	铸铁	•	•		•				•		
60	钢	•	•		•	•	•	•	•		
	铸铁	•	•		•	•	•	•	•		
80	钢		•	•	•	•	•	•	•	•	•
	铸铁		•	•	•	•	•	•	•	•	•
90	钢		•	•		•	•	•	•	•	•
	铸铁		•	•		•	•	•	•	•	•

花键孔符合 DIN 5481

尺寸	材质	th 编号 - 尺寸									
		28 8x10	30 10x12	31 12x14	32 15x17	33 17x20	34 21x24	35 26x30	36 38x34	41 60x65	
01	钢	•	•	•	•	•	•				
	铸铁	•	•	•	•	•	•				
21	钢	•	•	•	•	•	•	•			
	铸铁	•	•	•	•	•	•	•			
31	钢			•	•	•	•	•	•		
	铸铁			•	•	•	•	•	•		
40	钢							•	•	•	
	铸铁							•	•	•	
60	钢								•	•	•
	铸铁								•	•	•
80	钢										•
	铸铁										•
90	钢										•
	铸铁										•

花键孔符合 DIN 5482

尺寸	材质	th 编号 - 尺寸															
		8 A15x12	9 A17x14	10 A18x15	12 A20x17	13 A22x19	14 A25x22	15 A28x25	16 A30x27	17 A32x28	18 A35x31	19 A38x34	20 A40x36	21 A42x38	22 A45x41	23 A48x44	24 A50x45
01	钢	•	•	•	•	•	•										
	铸铁	•	•	•	•	•	•										
21	钢	•	•	•	•	•	•	•	•	•	•						
	铸铁	•	•	•	•	•	•	•	•	•	•						
31	钢							•	•	•	•	•					
	铸铁							•	•	•	•	•					
40	钢																
	铸铁																
60	钢																
	铸铁																
80	钢																
	铸铁																
90	钢																
	铸铁																

尺寸	材质	th 编号 - 尺寸														
		25 A52x47	26 A55x50	27 A58x53	28 A60x55	29 A62x57	30 A65x60	31 A68x62	32 A70x64	33 A72x66	34 A75x69	35 A78x72	36 A80x74	37 A82x76	38 A85x79	39 A88x82
01	钢															
	铸铁															
21	钢															
	铸铁															
31	钢															
	铸铁															
40	钢	•	•													
	铸铁	•	•													
60	钢	•	•	•	•	•	•	•								
	铸铁	•	•	•	•	•	•	•								
80	钢	•	•	•	•	•	•	•	•	•	•	•	•	•	•	•
	铸铁	•	•	•	•	•	•	•	•	•	•	•	•	•	•	•
90	钢	•	•	•	•	•	•	•	•	•	•	•	•	•	•	•
	铸铁	•	•	•	•	•	•	•	•	•	•	•	•	•	•	•