

# 动力传动 产品



激情 演绎







液压过滤设备领域的全球领军企业。  
全球领导者。

我们公司成立于1964年，当时布鲁诺·帕索托 (Bruno Pasotto) 决定针对仍有待充分开发的市场需求，研究、设计、开发、生产和销售各种能够满足各行各业制造商要求的液压设备用过滤器。我们的产品质量，与主要国际生产商相比的极高竞争力以及我们不断进行的研究，设计和开发活动，使我们成为了液压回路过滤领域的全球领导者。我们在市场上已有50多年的历史，在定义行业方面发挥了举足轻重的决定性作用，到目前为止，我们已经能够控制整个生产链，监控所有制造过程以确保卓越的质量标准并提供具体的服务，满足客户和市场快速发展的需求的解决方案。

## 动力传输 产品展示

---

## 1 页码 简介

1	公司
6	产品范围
10	钟形罩&联轴器尺寸
12	选型软件

## 14 页码 联轴器

16	常规信息	
21	SGEG - SGEA - SGES - SGEK - EGE	铝制、铸铁和钢制的弹性半联轴器
39	AKG	IEC 电动机的规格范围从 63 到 225
47	SGDR - EGR	弧形齿钢制齿轮联轴器

## 52 页码 钟形罩

54	常规信息	
59	LMG	带矩形法兰的钟形罩
71	LMC - LDC	活塞泵、螺杆泵和叶片泵的钟形罩
79	LMS - LDS	钟形罩·低噪音
87	多组件	钟形罩·多组件 2·3

## 108 页码 配件类

110	ANM A	阻尼环
112	PDMA	脚支架
113	MPDR PDMA - MPDR	阻尼杆
114	OB	清洁盖
119	SE10	铝制油箱

## 市场 领导者



我们的工作基于先进技术和精细工艺的巧妙结合，按特定的市场需求定制产品，高度重视创新和质量，并遵循行业标准和特殊产品制造的每一个步骤，充分尊重客户的期望。



以客户为导向的理念使我们能够快速满足所有客户的要求，并通过个性化产品使我们充满活力和灵活性。不断控制和监控整个生产过程的可能性，这一点在保证产品质量而言至关重要。

## 全球 布局

我们的国外分支机构使我们能够提供多元化的产品，能够成功面对国际竞争的严峻挑战，并在当地保持稳定的影响。

集团拥有 **10** 个业务分支机构





## 技术

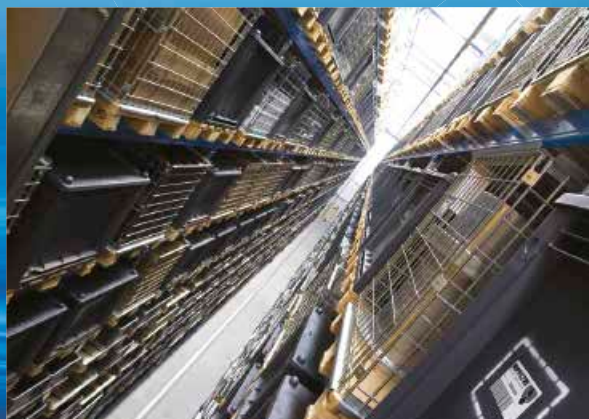
我们对卓越质量和技术创新的不懈追求使我们能为许多领域的应用提供最佳解决方案和服务，包括一般工业、测试台、润滑、重型机械、可再生能源、海军工程、海上工程、航空系统、新兴技术和移动机械（即拖拉机、挖掘机、混凝土泵、平台）。





## 生产

我们高水平的技术专业知识意味着我们可以完全依靠我们自己的资源，而无需求助于外部供应商。因此，这使我们能够满足日益增长的客户需求，同时利用我们不断更新的机器和设备系列，配备能够24小时生产的全自动工作站。





吸油过滤器

回油过滤器

回油/吸油过滤器

旋装过滤器

低压&中压过滤器

高压过滤器

最大流量可达  
875 l/min

最大流量可达  
3000 l/min

最大流量可达  
300 l/min

最大流量可达  
365 l/min

最大流量可达  
3000 l/min

最大流量可达  
750 l/min

安装:  
- 浸没在油箱中  
- 串连  
- 在带关闭阀的油箱中  
- 在具备溢流吸入的油箱中

压力最高可达  
20bar  
安装:  
- 串连  
- 油箱顶部  
- 单联和双联设计

压力最高可达  
80bar  
安装:  
- 串连  
- 油箱顶部

压力最高可达  
35bar  
安装:  
- 串连  
- 油箱顶部

压力最高可达  
80bar  
安装:  
- 串连  
- 板式安装  
- 单联和双联设计

压力 从110bar  
到560bar  
安装:  
- 串连  
- 板式安装  
- 单联和双联设计

## 产品 范围

MP Filtri 可为全球市场提供广泛的产品系列，适用于所有使用液压设备的工业部门。

这包括过滤器（吸油、回油、吸/回油、旋装、压力、不锈钢高压）和结构部件（电机/泵钟形罩、传动联轴器、阻尼环、脚托架、铝制油箱、清洁盖）。

我们可以提供现代液压行业所需的所有技术和解决方案，以及监控污染水平和其它流体状况。

移动式过滤装置和全套配件使我们能够提供液压回路完整服务所需的一切。



不锈钢高压过滤器

最大流量可达  
125 l/min  
压力 从320bar  
到1000bar

安装:

- 串连
- 板式
- 单联和双联设计



污染监测产品

- 在线粒子计数器
- 离线瓶采样产品
- 完全按照相关的ISO标准校准
- 支持多种流体类型和通信协议



移动式过滤装置

流量从15 l/min  
到200 l/min



动力传动产品

- 铝制钟形罩适用于电机  
从0.12kW到 400kW
- 铝制联轴器  
铸铁 - 钢
- 阻尼环
- 脚架
- 铝制油箱
- 清洁盖



油箱附件

- 加油口和通气帽
- 光和电液位计
- 压力表阀选择器
- 管道固定支架
- 压力表

# 钟形外壳&联轴器尺寸

## 选择正确钟罩和驱动联轴器的指南

### 所需数据

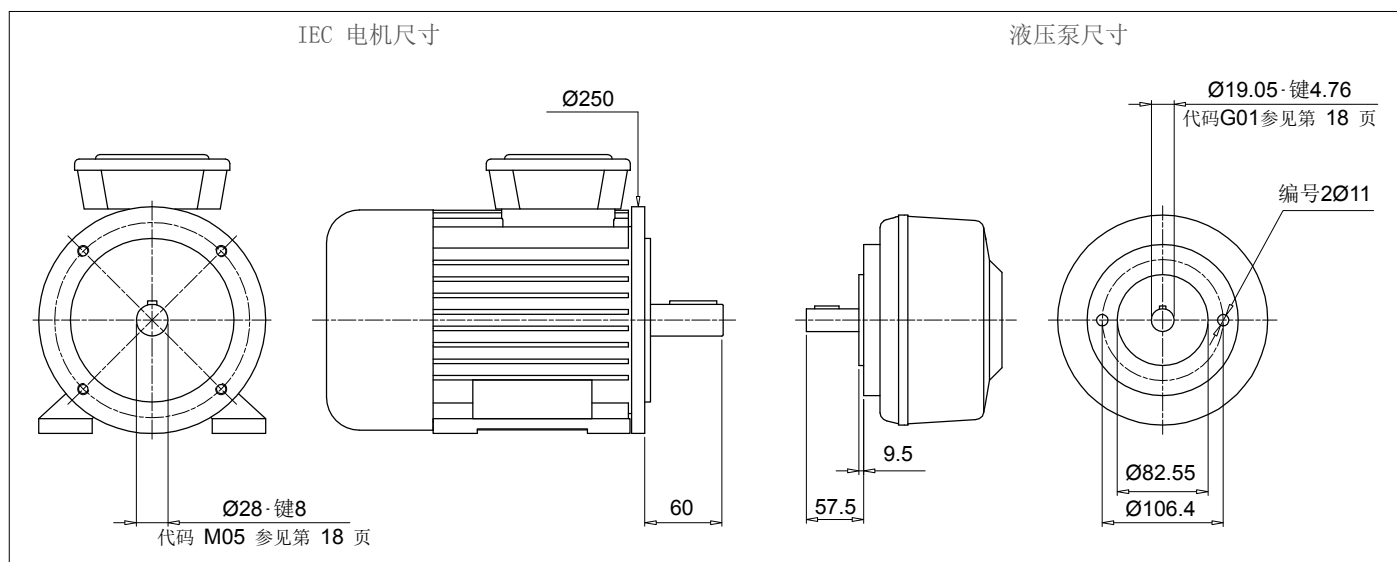
- 电机功率/电机尺寸
- 制造商和泵类型

### 确认:

1. 泵和电机轴尺寸 (参见电机数据表)
2. 轴和法兰泵 (参见泵数据表)

### 示例:

- 电动机 2.2 kW·规格 100-112
- Atos 泵代码 PFE31·轴 1



### 钟形罩长度计算

- $H = 60 + 18 + 57.5 = 135.5 \text{ mm}$  (18 = Sp 星形接头·参见第 31页)
- 选择钟形罩类型 (LMC·LMS):  
对于整体钟形罩 LMC/LDC 系列, 请参见第 71 - 77页  
对于低噪音钟形罩 LMC/LDC 系列, 请参见第 79 - 85页  
对于多组件 2-3 钟形罩系列, 请参见第 87 - 107页

注意:  
钟形罩的长度必须  $\geq$  计算的长度 (135.5 mm)

### 案例A

#### 整体式钟状罩LMC/LDC 解决方案

第 71 - 77页 关于IEC电机尺寸100-112·LMC250

LMC 250 钟形罩, 高度  $\geq 135.5$ ·LMC250AFSQ

必须用泵钻孔代码完成钟形罩代码 (参见第 56-57 页)。  
针对具体情况:  
套管孔 82.55·PCD 106.4·2号孔 M10 : 钻孔码 060

最终钟形罩代码 LMC250AFSQ060

### 方案B

#### 低噪音钟形罩LMS/LDS 解决方案

第 79 - 85页 关于IEC电机尺寸100-112·LMS250

LMC 250 钟形罩, 高度  $\geq 135.5$ ·LMS250AFSA

必须用泵钻孔代码完成钟形罩代码 (参见第 56-57 页)。  
针对具体情况:  
套管孔 82.55·PCD 106.4·2号孔 M10 : 钻孔码 060

最终钟形罩代码 LMS250AFSA060

### 联轴器选择

电机半联轴器 (参见第26页)

对于 IEC 电机规格 100/112, 半联轴器为 SGEA21M05060FG

星形接头 (参见页数 31)

用于SGEA21, EGE2·EGE2RR

(根据应用、油、温度和循环机等选择星形接头材料)

泵半联轴器

选择钻孔代码·参见第 18-19 页轴 19.05·键 4.76·代码: G01

泵半联轴器长度 = BH 长度·THK 星形接头·THK 插头  
LMC = 138 mm·60·18·9.5 = 50.5 mm  
LMS = 148 mm·60·18·9.5 = 60.5 mm

LMC·在第 26 页上选择半联轴器的长度 ≤ 50.5 mm。

LMS·在第 26 页上选择半联轴器的长度 ≤ 60.5 mm。

LMC·SGEA21 的可用长度 = 50 mm

LMS·SGEA21 的可用长度 = 60 mm

LMC 半联轴器: SGEA21G01050FG

LMS 半联轴器: SGEA21G01050FG

### 自动计算软件

可在网站 [www.mpiltri.com](http://www.mpiltri.com) 上获得

PRODUCT SELECTION | POWER TRANSMISSION SOFTWARE | FILTER SIZING SOFTWARE

SELECTION FROM PUMP MANUFACTURER | SELECTION FROM SHAFT / FLANGE DATA | SELECTION WITH PUMP DATA ENTRY | SELECTION FROM KIT CODE

Manufacturer: -- Select --

Pump type: -- Select --

Pump code: -- Select --

ELECTRIC MOTOR DATA

N. Poles: -- Select --

L: [ ] D: [ ] Fig: [ ] Ch: [ ]

Motor frame: -- Select --

Size: [ ]

Power Kw: [ ]

Power Hp: [ ]

注意: 对于多泵, 我们建议根据泵的尺寸和重量使用特定的支撑。



步骤 ① 登录后选择“动力传输软件”



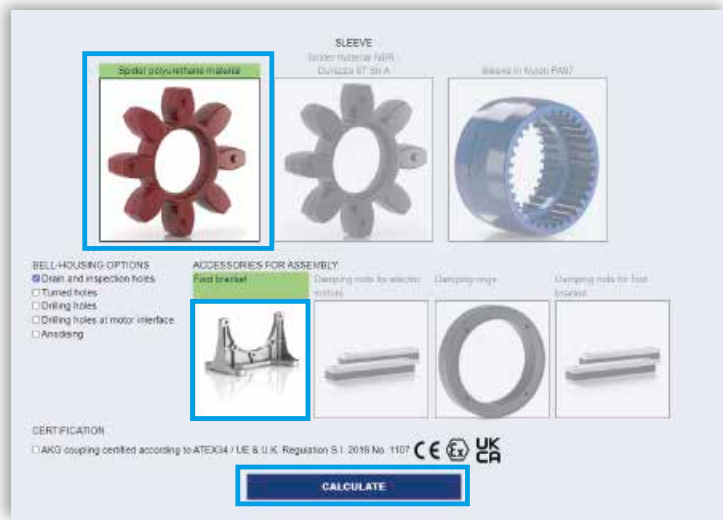
步骤 ② 选择制造商：选择“泵类型”和“泵代码”



步骤 ③ 选择“电机”的N极：  
选择“电机框架”和“尺寸”



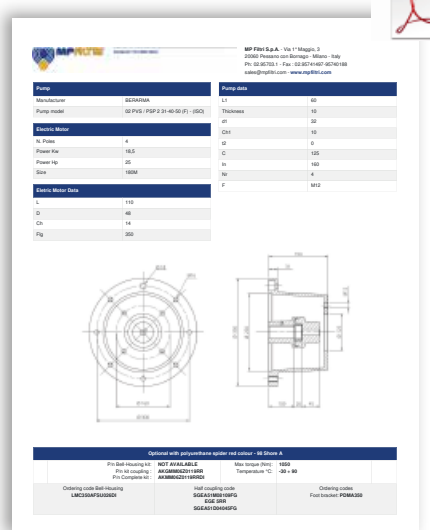
步骤 ④ 选择插入件和最终的钟形罩选项及配件进行组装：点击“计算”。



步骤 ⑤ 选择请求的选项并下载报告。



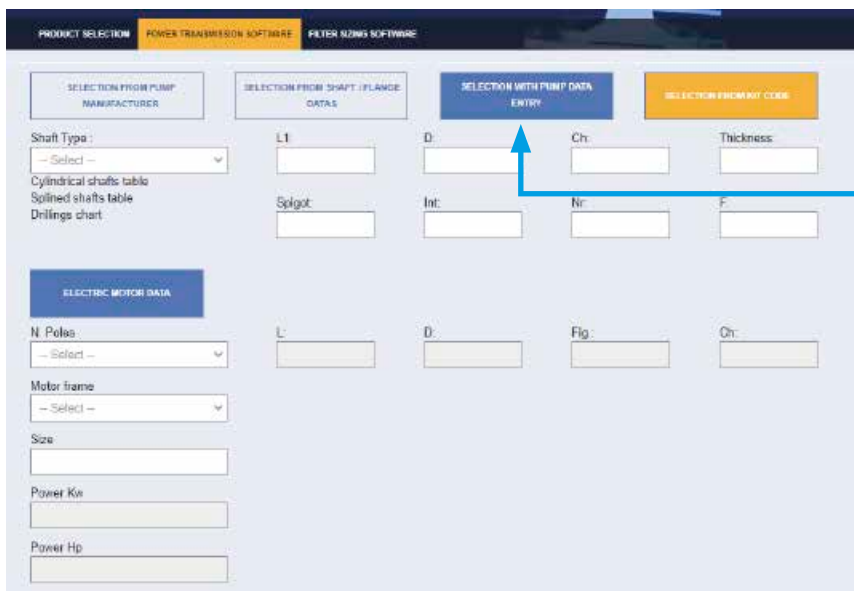
步骤 ⑥ 下载PDF



您在系统上找不到泵？

**NEW FEATURE!!**

在  
“选择泵数据输入”  
部分插入泵的尺寸  
并按照说明获得联轴器组件代码





驱动联轴器提供了将动力从电动机传输到液压泵的方式。

凭借其灵活的结构，它们能够补偿电动机和泵之间的角度和径向偏差，并显著衰减通过传动线产生的噪声。

联轴器有铝和铸铁两种型号，并有多种星形接头可供选择，能覆盖使用尺寸63额定功率0.15 kW到尺寸400额定功率400 kW电动机的各种应用。

所有半联轴器上有平头螺钉  
铸铁半联轴器SGEG可用螺钉安装。  
钢制半联轴器 SGES 和 SGDR 可提供螺钉。



标准 ATEX指令2014/34/EU和英国法规S. I. 2016年第1107号（经修订）。

半联轴器可用于危险区域。

联轴器通过 ATEX指令2014/34/EU和英国法规S. I. 2016年第1107号（经修订）。

标准认证·2G 类认证·区域 1 和 2。

更多信息参见我们的网站“[www.mpfiltri.com](http://www.mpfiltri.com)”。

---

半联轴器 SGE\*\*\* 系列符合标准 DIN 740/2。

传递的最大扭矩总是小于联轴器可以传递的最大扭矩。

---

# 联轴器



总体信息	页码 16
SGEG - SGEA - SGES - SGEK - EGE	21
AKG	39
SGDR - EGR	47

SGE\*\*\*系列半联轴器可实现电动机和从动侧之间的安全传输；除了补偿径向偏差、角度偏差和轴向偏差外，它们还能够吸收冲击和振动。

联轴器的组装可以是水平/垂直的，能够承受振动和负载逆转。

联轴器的完整范围从在线软件推断出来，其长度等于必须安装的轴，并且它们通过位于键上的固定平头螺钉完成。

可用于具有公制和英制尺寸的圆柱轴以及符合 DIN、ISO 和 SAE 规范的花键轴。

## 允许的径向、角度和轴向不对中

### 最大允许径向偏差


半联轴器	R [mm]
SGE * 01	0.5
SGE * 21	1.0
SGE * 31	1.0
SGE * 40	1.0
SGE * 51	1.5
SGE * 60	1.5
SGE * 80	2.0
SGE * 90	2.0

### 最大允许角度偏差

半联轴器	$\beta$ [°]
SGE * 01	1.5°
SGE * 21	
SGE * 31	
SGE * 40	
SGE * 51	
SGE * 60	
SGE * 80	
SGE * 90	

### 最大允许角度对齐

半联轴器	A [mm]
SGE * 01	2.0
SGE * 21	2.5
SGE * 31	3.0
SGE * 40	3.5
SGE * 51	3.5
SGE * 60	3.5
SGE * 80	4.0
SGE * 90	5.0

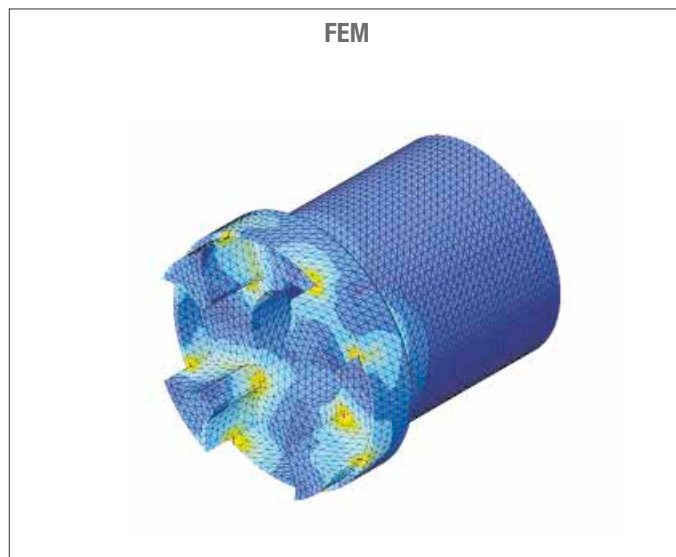
标准 ATEX指令2014/34/EU和英国法规S. I. 2016年第1107号（经修订）。 

半联轴器可用于危险区域。

联轴器通过 ATEX指令2014/34/EU和英国法规S. I. 2016年第1107号（经修订）。

标准认证·2G 类认证·区域 1 和 2。更多信息参见我们的网站“[www.mpfiltri.com](http://www.mpfiltri.com)”。

## MP Filtri 联轴器的开发具有：



3D 图纸可在网站 [www.mpfiltri.com](http://www.mpfiltri.com) 的工具部分获得。

## 联轴器验证实例

电动机传递的扭矩:

$$M_t: 9560 \times \text{kW} / \text{rpm} = \text{Nm}$$

$$M_e > M_t \times S = \text{Nm}$$

注释:

M<sub>t</sub>: 电动机传递的扭矩

M<sub>e</sub>: 联轴器传递的扭矩

kW: 电动机功率

Rpm: 电动机每分钟转数

S: 服务系数

表1

小型泵、均匀负载、低工作压力 例如: 旋转动作机床·每小时 5/8 个工作循环	1.3	示例 电机, 4 极·4 kW 液压泵、均匀负载、低工作压力 M <sub>t</sub> : 9560 x 4 / 1500 = 25.45 Nm M <sub>e</sub> > 25.49 x 1.3 = 33 Nm
小型泵、均匀负载、高工作压力 例如: 起重设备·每小时 120-150 个工作循环	1.5	
泵, 非均匀负载 例如: 起重设备·每小时 280-300 个工作循环	1.7	半联轴器SGEA21满足上述要求。

从电机半联轴器表中选择计算尺寸的半联轴器。

注意: 请记住, 在选择联轴器时, 对于带花键轴的泵, 只能使用 SGEG 系列的铸铁联轴器。

根据所设想的安装和应用类型, 基于公式和下表确定联轴器的尺寸:

表2

半联轴器类型	外径 [mm]	额定扭矩 Me - Nm	最大可传递扭矩 Me - Nm		
<b>ROTAFIT</b>					
<b>SGEA01</b>	<b>SGEK01</b>	43	15	20	
<b>SGEA21</b>	<b>SGEK21</b>	68	160	190	
<b>SGEA31</b>	<b>SGEK31</b>	75	340	380	
<b>SGEA51</b>	<b>SGEK51</b>	109.5	550	620	铝
<b>SGEG01</b>		40	20	30	
<b>SGEG30</b>		80	400	450	
<b>SGEG40</b>	<b>SGEK40</b>	95	550	620	
<b>SGEG60</b>	<b>SGEK60</b>	120	760	850	
<b>SGEG80</b>	<b>SGEK80</b>	160	2200	2500	
<b>SGEG90</b>		200	5500	6100	铸铁
<b>SGES40</b>		95	550	620	
<b>SGES60</b>		120	760	850	
<b>SGES80</b>		180	2200	2500	钢

标称扭矩值和最大扭矩值是指装配有 EGE\*\* 系列的标准弹性体的联轴器 (参见第 31 页)。

如果需要传输更高的扭矩, 请使用 EGE\*\*RR 系列的弹性体 (参见第 31 页)。

## 平行轴·公制尺寸

Ø [mm]	键 [mm]	代码
12	4	<b>C00</b>
15	5	<b>C01</b>
16	4	<b>C02</b>
16	5	<b>C03</b>
17	5	<b>C04</b>
18	6	<b>C05</b>
20	5	<b>C06</b>
19	5	<b>C07</b>
30	10	<b>C08</b>
20	6	<b>C09</b>
16	5	<b>C10</b>
15	4	<b>C11</b>
22	6	<b>D00</b>
24	6	<b>D01</b>
25	8	<b>D02</b>
30	8	<b>D03</b>
32	10	<b>D04</b>
35	10	<b>D05</b>
40	12	<b>D06</b>
45	14	<b>D07</b>
50	14	<b>D08</b>
70	20	<b>D09</b>
22	8	<b>D10</b>
52	16	<b>D20</b>
8	3	<b>E00</b>
10	3	<b>E01</b>
22	5	<b>E02</b>
32	8	<b>E03</b>
35	8	<b>E04</b>
82	22	<b>E05</b>
25	7	<b>E06</b>
63	18	<b>E07</b>
9	3	<b>M00</b>
11	4	<b>M01</b>
14	5	<b>M02</b>
19	6	<b>M03</b>
24	8	<b>M04</b>
28	8	<b>M05</b>
38	10	<b>M06</b>
42	12	<b>M07</b>
48	14	<b>M08</b>
55	16	<b>M09</b>
60	18	<b>M10</b>
65	18	<b>M11</b>
75	20	<b>M12</b>
80	22	<b>M13</b>
90	25	<b>M14</b>
95	25	<b>M15</b>
100	28	<b>M16</b>
110	28	<b>M17</b>
85	22	<b>M18</b>

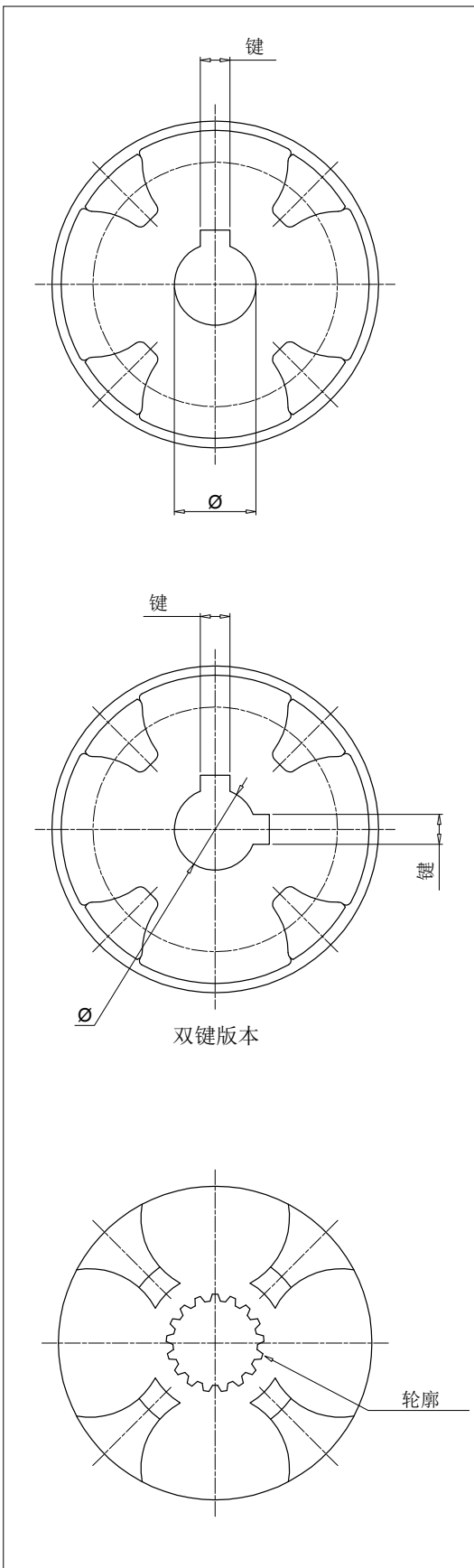
## 平行轴·英制尺寸

Ø		键		代码
[英寸]	[mm]	[英寸]	[mm]	
7/16"	11.11	1/8"	3.18	<b>G00</b>
3/4"	19.05	3/16"	4.76	<b>G01</b>
7/8"	22.22	3/16"	4.76	<b>G02</b>
7/8"	22.22	1/4"	6.35	<b>G03</b>
1"	25.4	3/16"	4.76	<b>G04</b>
1"	25.40	1/4"	6.35	<b>G05</b>
1 1/4"	31.75	1/4"	6.35	<b>G06</b>
1 1/4"	31.75	5/16"	7.94	<b>G07</b>
1 3/8"	34.94	5/16"	7.94	<b>G08</b>
1 1/2"	38.1	3/8"	9.52	<b>G09</b>
1 5/8"	41.27	3/8"	9.52	<b>H00</b>
1 3/4"	44.45	7/16"	11.11	<b>H01</b>
2"	50.8	1/2"	12.7	<b>H02</b>
2 11/32"	53.94	1/2"	12.7	<b>H03</b>
3/4"	19.02	1/8"	3.17	<b>H04</b>
1"	25.4	3/16"	4.76	<b>H05</b>
5/8"	15.87	3/16"	4.76	<b>H06</b>
17/32"	13.45	1/8"	3.18	<b>H07</b>
11/16"	17.46	3/16"	4.76	<b>H08</b>
1/2"	12.7	1/8"	3.18	<b>H09</b>
5/8"	15.87	5/32"	3.97	<b>L00</b>
7/8"	22.22	5/32"	4	<b>L01</b>
11/8"	28.58	1/4"	6.35	<b>L02</b>
3/4"	19.05	1/4"	6.35	<b>L03</b>
1 7/8"	47.63	1/2"	12.7	<b>L04</b>
3 3/8"	85.73	7/8"	22.23	<b>L05</b>
2 3/8"	60.33	5/8"	15.88	<b>L06</b>
2 3/8"	60.33	1/2"	12.7	<b>L07</b>
2 7/8"	73.03	3/4"	19.05	<b>L08</b>
3 5/8"	92.07	7/8"	22.22	<b>L09</b>
1 5/8"	41.6	15/32"	12	<b>L10</b>
1 1/8"	28.58	5/16"	7.94	<b>L15</b>

## 平行轴·双键

Ø [mm]	键 [mm]	代码
16.00	4.00	<b>C02***2H</b>
	5.00	
20.00	5.00	<b>C06***2M</b>
	6.00	
19.00	5.00	<b>C07***2L</b>
	6.00	
24.00	6.00	<b>D01***2N</b>
	8.00	
30.00	8.00	<b>D03***2P</b>
	10.00	
22.22	4.76	<b>G02***2E</b>
	6.35	
25.40	6.35	<b>G04***2F</b>
	4.76	
31.75	6.35	<b>G06***2G</b>
	7.94	

\*\*\* = 联轴器长度



SAE孔-ANS. B. 92. 1-1970

轮廓	Th编号	代码
17 th 8/16	17	<b>PD01</b>
14 th 12/24	14	<b>PD02</b>
16 th 12/24	16	<b>PD03</b>
17 th 12/24	17	<b>PD04</b>
9 th 16/32	9	<b>PD05</b>
11 th 16/32	11	<b>PD06</b>
12 th 16/32	12	<b>PD07</b>
13 th 16/32	13	<b>PD08</b>
15 th 16/32	15	<b>PD09</b>
21 th 16/32	21	<b>PD10</b>
23 th 16/32	23	<b>PD11</b>
27 th 16/32	27	<b>PD12</b>
40 th 16/32	40	<b>PD13</b>
20 th 24/48	20	<b>PD14</b>
21 th 24/48	21	<b>PD15</b>
23 th 24/48	23	<b>PD16</b>
25 th 24/48	25	<b>PD17</b>
26 th 24/48	26	<b>PD18</b>
27 th 12/48	27	<b>PD19</b>
28 th 24/48	28	<b>PD20</b>
29 th 24/48	29	<b>PD21</b>
32 th 24/48	32	<b>PD22</b>
21 th 32/64	21	<b>PD23</b>
30 th 32/64	30	<b>PD24</b>
33 th 32/64	33	<b>PD25</b>
23 th 40/80	23	<b>PD26</b>
36 th 48/96	36	<b>PD27</b>
41 th 48/96	41	<b>PD28</b>
47 th 48/96	47	<b>PD29</b>
13 th 8/16	13	<b>PD30</b>
15 th 8/16	15	<b>PD31</b>
14 th 16/32	14	<b>PD32</b>
40 th 16/32	40	<b>PD33</b>
33 th 16/32	33	<b>PD34</b>
9 th 20/40	9	<b>PD35</b>
10 th 16/32	10	<b>PD36</b>
25 th 20/40	25	<b>PD37</b>

花键孔符合 DIN5480 标准

轮廓	Th编号	代码
W18 x 1.25 x 13	13	<b>PA01</b>
W20 x 1.25 x 14	14	<b>PA02</b>
W25 x 1.25 x 18	18	<b>PA03</b>
W28 x 1.25 x 21	21	<b>PA04</b>
W32 x 1.25 x 24	24	<b>PA05</b>
W38 x 1.25 x 29	29	<b>PA06</b>
W30 x 2 x 14	14	<b>PA07</b>
W32 x 2 x 14	14	<b>PA08</b>
W35 x 2 x 16	16	<b>PA09</b>
W37 x 2 x 17	17	<b>PA10</b>
W38 x 2 x 18	18	<b>PA11</b>
W40 x 2 x 18	18	<b>PA12</b>
W42 x 2 x 20	20	<b>PA13</b>
W45 x 2 x 21	21	<b>PA14</b>
W50 x 2 x 24	24	<b>PA15</b>
W55 x 2 x 26	26	<b>PA16</b>
W60 x 2 x 28	28	<b>PA17</b>
W70 x 2 x 34	34	<b>PA18</b>
W80 x 2 x 38	38	<b>PA19</b>
W60 x 3 x 18	18	<b>PA20</b>
W70 x 3 x 22	22	<b>PA21</b>
W75 x 3 x 24	24	<b>PA22</b>
W90 x 3 x 28	28	<b>PA23</b>
W105 x 3 x 34	34	<b>PA24</b>
W80 x 3 x 25	25	<b>PA25</b>
W50 x 1.25 x 38	38	<b>PA26</b>
W62 x 1.25 x 48	48	<b>PA27</b>
W40 x 1.5 x 25	25	<b>PA28</b>
W32 x 1.5 x 20	20	<b>PA29</b>
W40 x 1.25 x 30	30	<b>PA30</b>

花键孔符合 DIN5481 标准

轮廓	Th编号	代码
8 x 10	28	<b>PC01</b>
10 x 12	30	<b>PC02</b>
12 x 14	31	<b>PC03</b>
15 x 17	32	<b>PC04</b>
17 x 20	33	<b>PC05</b>
21 x 24	34	<b>PC06</b>
26 x 30	35	<b>PC07</b>
30 x 34	36	<b>PC08</b>
60 x 65	41	<b>PC09</b>

花键孔符合 DIN5482 标准

轮廓	Th编号	代码
A15 x 12	8	<b>PB01</b>
A17 x 14	9	<b>PB02</b>
A18 x 15	10	<b>PB03</b>
A20 x 17	12	<b>PB04</b>
A22 x 19	13	<b>PB05</b>
A25 x 22	14	<b>PB06</b>
A28 x 25	15	<b>PB07</b>
A30 x 27	16	<b>PB08</b>
A32 x 28	17	<b>PB09</b>
A35 x 31	18	<b>PB10</b>
A38 x 34	19	<b>PB11</b>
A40 x 36	20	<b>PB12</b>
A42 x 38	21	<b>PB13</b>
A45 x 41	22	<b>PB14</b>
A48 x 44	23	<b>PB15</b>
A50 x 45	24	<b>PB16</b>
A52 x 47	25	<b>PB17</b>
A55 x 50	26	<b>PB18</b>
A58 x 53	27	<b>PB19</b>
A60 x 55	28	<b>PB20</b>
A62 x 57	29	<b>PB21</b>
A65 x 60	30	<b>PB22</b>
A68 x 62	31	<b>PB23</b>
A70 x 64	32	<b>PB24</b>
A72 x 66	33	<b>PB25</b>
A75 x 69	34	<b>PB26</b>
A78 x 72	35	<b>PB27</b>
A80 x 74	36	<b>PB28</b>
A82 x 76	37	<b>PB29</b>
A85 x 79	38	<b>PB30</b>
A88 x 82	39	<b>PB31</b>
A90 x 84	40	<b>PB32</b>
A92 x 86	41	<b>PB33</b>
A95 x 89	42	<b>PB34</b>
A98 x 92	43	<b>PB35</b>
A100 x 94	44	<b>PB36</b>





# SGEG - SGEA - SGES - SGEK - EGE 系列

铝制、铸铁和钢制的弹性半联轴器



## 技术参数

### 半联轴器材料

SGEA: 压铸铝

SGEG: 铸铁 en-GJL-250 (gg25)

SGES: 钢 C40

SGEK: 压铸铝

SGEK: 铸铁 en-GJL-250 (gg25)



### 弹性体材料

EGE\*\* 系列: 耐油 NBR 85 Shore A·黑色

EGE\*\*RR 系列聚氨酯 Laripur·92 Shore A·LPR202-95A·红色

### 与流体的兼容性

- 矿物油HH-HL-HM-HR-HV, 符合ISO 6743/4标准
- 水基乳液型号HFAE-HFAS, 符合ISO 6743/4标准
- 水HFC, 符合ISO 6743/4标准: 要求阳极氧化版本

### 特殊应用

该目录常规指示中未涵盖的所有应用必须经过 MP Filtri 技术和销售部门的评估和批准。

### 温度

弹性体耐油橡胶: 从 -20°C 到 +90°C

弹性体聚氨酯树脂: 从 -30°C 到 +120°C

### 注意

如果温度超出此范围, 请联系 MP Filtri 的技术和销售部



## 范围

IEC电气 电机 尺寸	铝		G25 UNI 5007 铸铁 - C40 碳钢			
	轴 ISO 3019-2	轴 ISO 3019-2	轴 ANSI B92. 1A 1976	轴 DIN 5480	轴 DIN 5481	轴 DIN 5482
IEC 80 Ø200 - Ø19x40	●	●	●	●	●	●
IEC 90 Ø200 - Ø24x50	●	●	●	●	●	●
IEC 100 Ø250 - Ø28x60	●	●	●	●	●	●
IEC 112 Ø250 - Ø28x60	●	●	●	●	●	●
IEC 132 Ø300 - Ø38x80	●	●	●	●	●	●
IEC 160 Ø350 - Ø42x110	●	●	●	●	●	●
IEC 180 Ø350 - Ø48x110	●	●	●	●	●	●
IEC 200 Ø400 - Ø55x110	●	●	●	●	●	●
IEC 225 Ø450 - Ø60x140		●	●	●	●	●
IEC 250 Ø550 - Ø65x140		●	●	●	●	●
IEC 280 Ø550 - Ø 75x140		●	●	●	●	●
IEC 315 Ø660 - Ø80x170		●	●	●	●	●
IEC 355 Ø800 - Ø90x170		●	●	●	●	●

IEC电气 电机 尺寸	欧洲标准 尺寸						德国标准 尺寸		
	0.5	1	2	3	3.5	4	ZB	ZF	ZG
IEC 63 Ø140 - Ø11x23	●	●	●				●		
IEC 71 Ø160 - Ø14x30	●	●	●				●		
IEC 80 Ø200 - Ø19x40	●	●	●	●			●	●	
IEC 90 Ø200 - Ø24x50	●	●	●	●			●	●	
IEC 110 Ø250 - Ø28x60		●	●	●	●		●	●	
IEC 112 Ø250 - Ø28x60		●	●	●	●		●	●	
IEC 132 Ø300 - Ø38x80		●	●	●	●	●		●	●
IEC 160 Ø350 - Ø42x110			●	●	●	●		●	●
IEC 180 Ø350 - Ø48x110			●	●	●	●		●	●
IEC 200 Ø400 - Ø55x110			●	●	●	●		●	●
IEC 225 Ø450 - Ø60x140				●	●	●			●

A. C. 电机 50 Hz			电机输出 n=3000 RPM 2 极		耦合尺寸	电机输出 n=1500 RPM 4 极		耦合尺寸	电机输出 n=1000 RPM 6 极		耦合尺寸	电机输出 n=750 RPM 8 极		耦合尺寸
尺寸	轴端 ØxL [mm]		输出 P [kW]	扭矩 T [Nm]		输出 P [kW]	扭矩 T [Nm]		输出 P [kW]	扭矩 T [Nm]		输出 P [kW]	扭矩 T [Nm]	
	2 极	4, 6, 8 极												
<b>56</b>	9 x 20		0.09	0.32	01	0.06	0.43	01	0.037	0.43	01			01
			0.12	0.41		0.09	0.64		0.045	0.52				
<b>63</b>	11 x 23		0.18	0.62	01	0.12	0.88	01	0.06	0.7	01			01
			0.25	0.86		0.18	1.3		0.09	1.1				
<b>71</b>	14 x 30		0.37	1.3	01	0.25	1.8	01	0.18	2	01	0.09	1.4	01
			0.55	1.9		0.37	2.5		0.25	2.8		0.12	1.8	
<b>80</b>	19 x 40		0.75	2.5	01	0.55	3.7	01	0.37	3.9	01	0.18	2.5	01
			1.1	3.7		0.75	5.1		0.55	5.8		0.25	3.5	
<b>90S</b>	24 x 50		1.5	5	21	1.1	7.5	21	0.75	8	21	0.37	5.3	21
<b>90L</b>			2.2	7.4		1.5	10		1.1	12		0.55	7.9	
<b>100L</b>	28 x 60		3	9.8	21	2.2	15	21	1.5	15	21	0.75	11	21
			3	20		1.5	15		1.1	16				
<b>112M</b>			4	13	21	4	27	21	2.2	22	21	1.5	21	21
<b>132S</b>	38 x 80		5.5	18		5.5	36		3	30		2.2	30	
			7.5	25	7.5	49	4	40	3	40				
<b>132M</b>					31			31	5.5	55	31			31
<b>160M</b>	42 x 110		11	36		11	72		7.5	75		4	54	
			15	49	15	98	11	109	5.5	74				
<b>160L</b>			18.5	60	40/51	15	98	40/51	11	109	40/51	7.5	100	40/51
<b>180M</b>	48 x 110		22	71	40/51	18.5	121	40/51			40/51			40/51
<b>180L</b>						22	144		15	148		11	145	
<b>200L</b>	55 x 110		30	97	60	30	196	60	18.5	181	60	15	198	60
			37	120					22	215				
<b>200S</b>	55 x 110	60 x 140			60	37	240	60			60	18.5	244	60
<b>225M</b>			45	145	60	45	292	60	30	293	60	22	290	60
<b>250M</b>	60 x 140	65 x 140	55	177		55	356		37	361		30	392	
<b>280S</b>		75 x 140	75	241	80	75	484	80	45	438	80	37	483	80
<b>280M</b>			90	289		90	581		55	535		45	587	
<b>315S</b>			110	353	80	110	707	80	75	727	80	55	712	80
<b>315M</b>	65 x 140	80 x 170	132	423		132	849		90	873		75	971	
<b>315L</b>			160	513	80	160	1030	80	110	1070	80	90	1170	80
			200	641		200	1290		132	1280		110	1420	
<b>315</b>	85 x 170				80			80	160	1550	80	132	1710	80
			250	802		250	1600		200	1930		160	2070	
<b>315</b>			315	1010	80	315	2020	80	250	2410	80	200	2580	80
			355	1140		355	2280							
<b>355</b>	75 x 140	95 x 170	400	1280	90	400	2570	90	315	3040	90	250	3220	90
			500	1600		500	3210		400	3850		315	4060	
<b>400</b>	80 x 170 110 x 210		560	1790	90	560	3580	90	450	4330	90	355	4570	90
			630	2020		630	4030		500	4810		400	5150	
			710	2270		710	4540		560	5390		450	5790	
			800	2560		800	5120		630	6060		500	6420	

# SGEG-SGEA-SGES-SGEK

## 名称和订购代码

### 用于平行轴的泵半联轴器

泵半联轴器 配置示例: **SGE** **A** **21** **G02** **050** **2E** **FG**

**SGE**


---

尺寸和材料

**A** 铝

**G** 铸铁

**S** 钢

**K** 铝 / 铸铁·缩短长度 

---

尺寸	SGEG	SGEA	SGES	SGEK
	01	01	01	01
	30	21	30	21
	40	31	40	31
	60	51	60	51
	80		80	40
	90		90	60
				80

---

泵轴代码

**G02** 参见第18 页

---

长度

**050** 参见第 26页 - 30

---

双键方式 (仅限可用组合)

**2E** 参见第18 页 (平行轴 -双键)

---

平头螺钉 (仅适用于 SGEA 系列)

**FG**

### 用于花键轴的泵半联轴器

泵半联轴器 配置示例: **SGE** **G** **40** **PD02** **050**


**SGE**

---

尺寸和材料

**G** 铸铁

**S** 钢

**K** 铸铁·缩短长度 

---

尺寸	SGEG	SGES	SGEK
	01	01	01
	30	30	21
	40	40	31
	60	60	51
	80	80	40
	90	90	60
			80

---

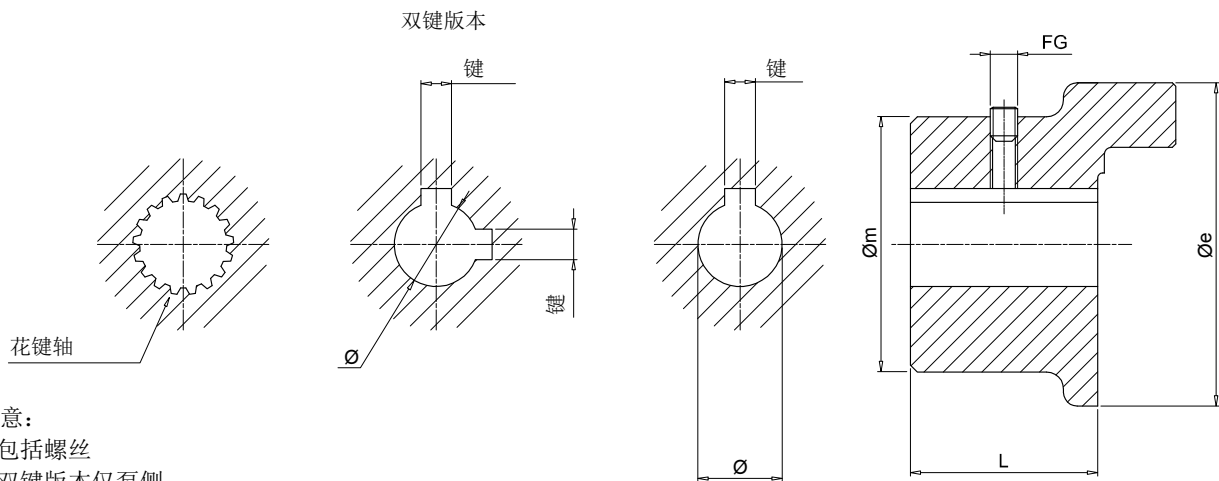
泵轴代码

**PD02** 参见第19 页

---

长度

**050** 参见第 28页 - 30



注意:  
- 包括螺丝  
- 双键版本仅泵侧

### 电机半联轴器

电机尺寸	IEC 电机		半联轴器代码	规格 [mm]				键	FG	重量[kg]
	轴端 [Ø x L]	Øe		Øm	L	Ø				
63	11x23		<b>SGEG01M01021</b>	40	50	21	11	4	M6	0.32
71	14x30		<b>SGEG01M02028</b>	40	50	28	14	5	M6	0.42
80	19x40		<b>SGEG01M03040</b>	40	50	40	19	6	M6	0.61
90	24x50		<b>SGEG01M04050</b>	40	50	50	24	8	M6	0.77
100 - 112	28x60		<b>SGEG30M05060</b>	80	65	60	28	8	M8	2.35
			<b>SGEG40M05060</b>	95	75	60	28	8	M8	2.65
132	38x80		<b>SGEG30M06080</b>	80	65	80	38	10	M8	3.15
			<b>SGEG40M06080</b>	95	75	80	38	10	M8	3.55
160	42x110		<b>SGEG40M07110</b>	95	75	110	42	12	M8	4.70
180	48x110		<b>SGEG40M08110</b>	95	95	110	48	14	M8	4.55
200	55x110		<b>SGEG40M09110</b>	95	95	110	55	16	M8	4.35
			<b>SGEG60M09110</b>	120	98	110	55	16	M8	9.00
225	60x140		<b>SGEG60M10140</b>	120	118	140	60	18	M8	12.30
250	65x140		<b>SGEG60M11140</b>	120	118	140	65	18	M8	12.00
			<b>SGEG80M11140</b>	160	138	140	65	18	M8	18.30
280	75x140		<b>SGEG80M12140</b>	160	138	140	75	20	M10	17.70
			<b>SGEG90M12100</b>	200	160	100	75	20	M10	21.00
315	80x170		<b>SGEG80M13170</b>	160	138	170	80	22	M10	20.60
			<b>SGEG90M13100</b>	200	160	100	80	22	M10	20.00
355	95x140		<b>SGEG90M15100</b>	200	160	100	95	25	M10	19.00
400	100x210		<b>SGEG90M16100</b>	200	160	100	100	28	M10	18.00

### 泵半联轴器

半联轴器代码	规格 [mm]					标准长度 [mm]
	Ø最小	Ø最大	Øe	L最小	L最大	
<b>SGEG01 *** **</b>	-	24	40	20	50	每 5 mm
<b>SGEG30 *** **</b>	-	42	80	30	80	
<b>SGEG40 *** **</b>	-	55	95	30	110	
<b>SGEG60 *** **</b>	-	75	120	40	140	
<b>SGEG80 *** **</b>	-	85	160	50	170	
<b>SGEG90 *** **</b>	-	100	200	40	100	

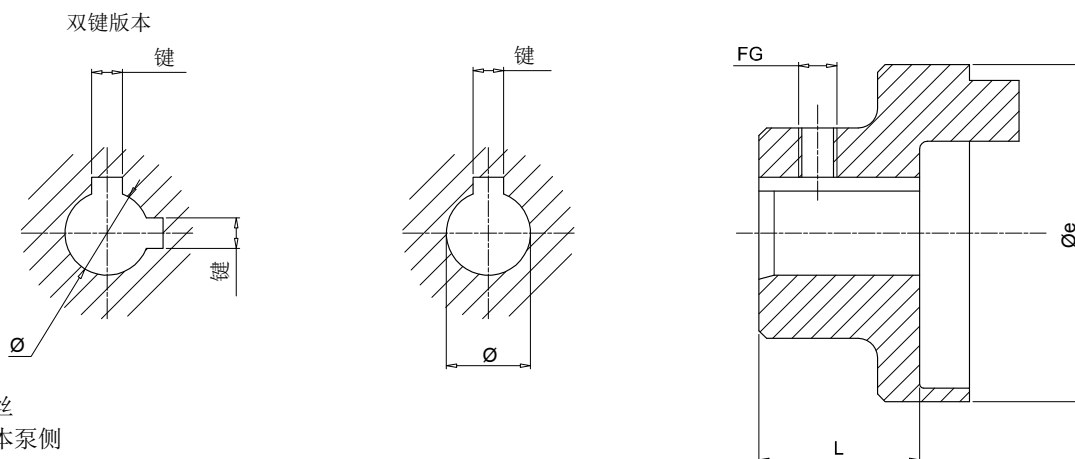
用轴的代码和长度完成半联轴器代码  
示例: SGEG40PD02040

PD02·参见页数 19

040·表格 “泵半联轴器·标准长度”

所有 SGEG 系列半联轴器都标配1个平头螺钉孔,并在轮毂上安装了1个 UNI 5929 DIN 916 平头螺钉。

注意: 需要“泵半联轴器”表中指定长度以外的长度,请联系 MP Filtri 技术和销售部。



注意:  
- 不包括螺丝  
- 仅双键版本泵侧

### 电机半联轴器

电机尺寸 IEC - 电机轴端 [Ø x L]	半联轴器代码	规格 [mm]	Øe	L	Ø	键	FG	重量[kg]
63 11x23	<b>SGEA01M01019FG</b>		44.0	21	11	4	M5	0.07
71 14x30	<b>SGEA01M02028FG</b>		44.0	28	14	5	M5	0.08
80 19x40	<b>SGEA01M03040FG</b>		44.0	40	19	6	M5	0.12
	<b>SGEA21M03040FG</b>		70.0	40	19	6	M6	0.30
90 24x50	<b>SGEA01M04048FG</b>		44.0	48	24	8	M5	0.13
	<b>SGEA21M04048FG</b>		70.0	48	24	8	M6	0.28
100 - 112 28x60	<b>SGEA21M05060FG</b>		70.0	60	28	8	M6	0.33
	<b>SGEA31M05060FG</b>		85.0	60	28	8	M8	0.48
	<b>SGEA21M06080FG</b>		70.0	80	38	10	M6	0.44
132 38x80	<b>SGEA31M06077FG</b>		85.0	77	38	10	M8	0.78
	<b>SGEA51M06077FG</b>		109.5	77	38	10	M8	1.60
160 42x110	<b>SGEA51M07109FG</b>		109.5	109	42	12	M8	1.60
180 48x110	<b>SGEA51M08109FG</b>		109.5	109	48	14	M8	1.60
200 55x110	<b>SGEA51M09109FG</b>		109.5	109	55	16	M8	1.90

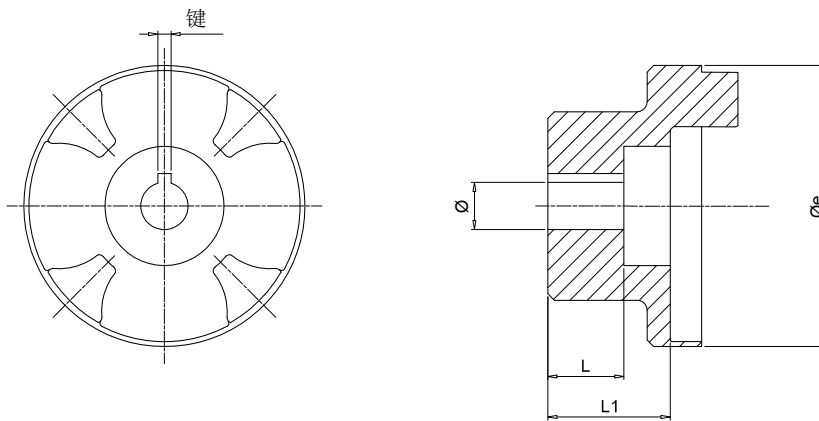
### 泵半联轴器

半联轴器代码	规格 [mm]					标准长度 [mm]										FG		
	Ø最小	Ø最大	Øe	L最小	L最大	17	23	30	40	44	48	-	-	-	-		-	-
<b>SGEA01 *** **</b>	11	19	44.0	17	50	-	-	-	-	-	-	-	-	-	-	-	-	M5
<b>SGEA21 *** **</b>	15	24	70.0	23	50	35	40	42	44	48	50	-	-	-	-	-	-	M6
<b>SGEA21 *** **</b>	25	28	70.0	40	60	40	42	44	48	50	55	58	60	-	-	-	-	M6
<b>SGEA31 *** **</b>	18	32	85.0	40	60	42	45	48	50	52	55	58	60	-	-	-	-	M8
<b>SGEA31 *** **</b>	38	42	85.0	60	80	60	65	70	77	80	-	-	-	-	-	-	-	M8
<b>SGEA51 *** **</b>	18	40	109.5	40	70	42	45	48	50	52	55	58	60	65	70	-	-	M8
<b>SGEA51 *** **</b>	38	55	109.5	70	109	70	75	80	85	90	95	100	105	109	-	-	-	M8

用轴的代码和长度完成半联轴器代码  
示例: SGEA51D02040FG

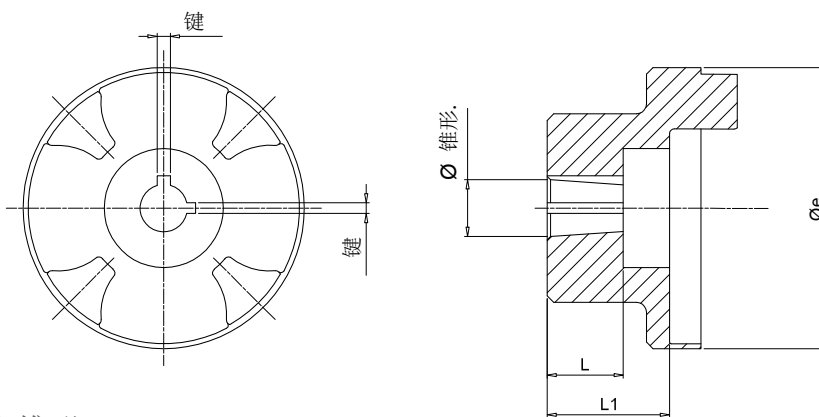
D02-参见第18 页

040-表格 “泵半联轴器-标准长度”



齿轮泵的半联轴器-并联

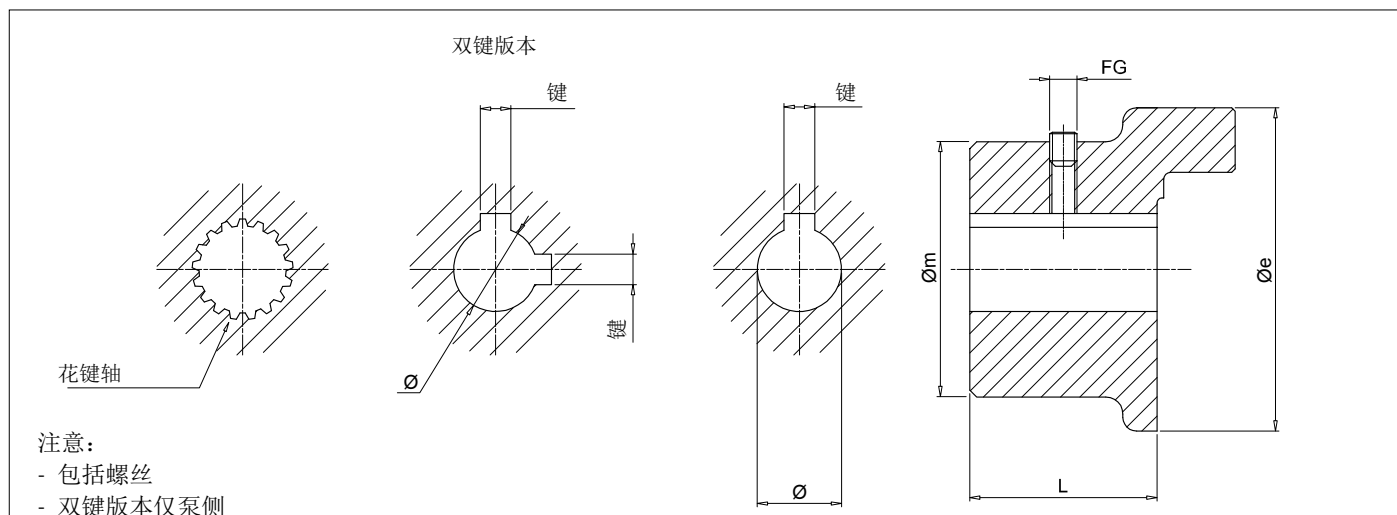
半联轴器代码	Øe	L	规格 [mm]		Ø	键	重量[kg]
			L1				
<b>SGEA01FS05M</b>	44	10.0	17.0		6	2	0.07
<b>SGEA01FS05C</b>	44	10.0	17.0		7	2	0.08
<b>SGEA01FS1C0</b>	44	-	17.0		12	3	0.13
<b>SGEA21FS1C0</b>	70	14.5	21.5		12	3	0.48
<b>SGEA31FS1C0</b>	85	14.5	37.0		12	3	1.90



齿轮泵半联轴器-锥形

半联轴器代码	Øe	L	规格 [mm]		Ø	键	重量[kg]	锥形
			L1					
<b>SGEA01FS100</b>	44.0	14.5	16.0		9.7	2.4	0.12	1:8
<b>SGEA01FS1M0</b>	44.0	16.0	16.0		13.9	3	0.30	1:8
<b>SGEA01FSZBR</b>	44.0	11.5	14.5		9.8	2	0.28	1:5
<b>SGEA21FS100</b>	70.0	14.5	21.5		9.7	2.4	0.33	1:8
<b>SGEA21FS1M0</b>	70.0	18.5	21.5		13.9	3	0.78	1:8
<b>SGEA21FS200</b>	70.0	21.5	21.5		17.2	3.2 - 4	1.60	1:8
<b>SGEA21FSZFR</b>	70.0	20.0	21.5		16.9	3	1.60	1:5
<b>SGEA21FS300</b>	70.0	27.0	41.0		21.6	4	1.60	1:8
<b>SGEA31FS100</b>	85.0	14.5	37.0		9.7	2.4	1.90	1:8
<b>SGEA31FS1M0</b>	85.0	17.5	36.0		13.9	3	0.33	1:8
<b>SGEA31FS200</b>	85.0	23.0	37.0		17.2	3.2 - 4	0.48	1:8
<b>SGEA31FS300</b>	85.0	27.0	37.0		21.6	4	0.78	1:8
<b>SGEA31FS350</b>	85.0	35.0	37.0		25.6	4.76 - 5	1.60	1:8
<b>SGEA31FSZFR</b>	85.0	17.0	37.0		16.9	3	1.60	1:5
<b>SGEA31FSZGR</b>	85.0	27.0	34.0		25.2	5	1.60	1:5
<b>SGEA51FS200</b>	109.5	23.5	32.0		17.2	3.2 - 4	1.90	1:8
<b>SGEA51FS300</b>	109.5	25.0	32.0		21.6	4	1.90	1:8
<b>SGEA51FS350</b>	109.5	32.0	32.0		25.6	4.76-5	1.60	1:8
<b>SGEA51FSZFR</b>	109.5	19.5	32.0		16.9	3	1.90	1:5
<b>SGEA51FSZGR</b>	109.5	25.0	32.0		24.6	5	1.90	1:5





注意：  
- 包括螺丝  
- 双键版本仅泵侧

### 电机半联轴器

电机尺寸	IEC - 电机 轴端 [Ø x L]	半联轴器代码	规格 [mm]							重量[kg]
			Øe	Øm	L	Ø	键	FG		
63	11x23	<b>SGES01M01021</b>	40	50	21	11	4	M6	0.32	
71	14x30	<b>SGES01M02028</b>	40	50	28	14	5	M6	0.42	
80	19x40	<b>SGES01M03040</b>	40	50	40	19	6	M6	0.61	
90	24x50	<b>SGES01M04050</b>	40	50	50	24	8	M6	0.77	
100 - 112	28x60	<b>SGES31M05060</b>	80	-	60	28	8	M8	2.35	
		<b>SGES40M05060</b>	95	-	60	28	8	M8	2.65	
132	38x80	<b>SGES31M06080</b>	80	-	80	38	10	M8	3.15	
		<b>SGES40M06080</b>	95	-	80	38	10	M8	3.55	
160	42x110	<b>SGES40M07110</b>	95	-	110	42	12	M8	4.70	
180	48x110	<b>SGES40M08110</b>	95	-	110	48	14	M8	4.55	
200	55x110	<b>SGES40M09110</b>	95	-	110	55	16	M8	4.35	
		<b>SGES60M09110</b>	120	-	110	55	16	M8	9.00	
225	60x140	<b>SGES60M10140</b>	120	-	140	60	18	M8	12.30	
250	65x140	<b>SGES60M11140</b>	120	-	140	65	18	M8	12.00	
		<b>SGES80M11140</b>	160	-	140	65	18	M8	18.30	
280	75x140	<b>SGES80M12140</b>	160	-	140	75	20	M10	17.70	
		<b>SGES90M12100</b>	200	-	100	75	20	M10	21.00	
315	80x170	<b>SGES80M13170</b>	160	-	170	80	22	M10	20.60	
		<b>SGES90M13100</b>	200	-	100	80	22	M10	20.00	
355	95x140	<b>SGES90M15100</b>	200	-	100	95	25	M10	19.00	
400	100x210	<b>SGES90M16100</b>	200	-	100	100	28	M10	18.00	

### 泵半联轴器

半联轴器代码	规格 [mm]					标准长度 [mm]
	Ø最小	Ø最大	Øe	L最小	L最大	
<b>SGES01 *** **</b>	-	24	40	20	50	每 5 mm
<b>SGES30 *** **</b>	-	42	80	30	80	
<b>SGES40 *** **</b>	-	55	95	30	110	
<b>SGES60 *** **</b>	-	75	120	40	140	
<b>SGES80 *** **</b>	-	85	160	50	170	
<b>SGES90 *** **</b>	-	100	200	40	100	

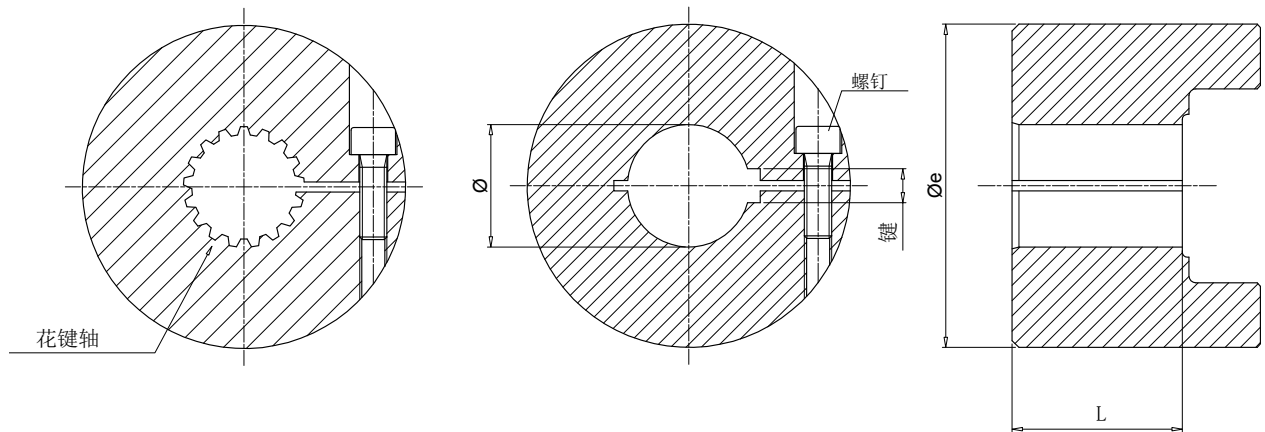
用轴的代码和长度完成半联轴器代码  
示例: SGES40PD02040

PD02-参见页数 19

040-表格 “泵半联轴器·标准长度”

所有 SGES 系列半联轴器都标配1个平头螺钉孔,并在轮毂上安装了1个 UNI 5929 DIN 916 平头螺钉。

注意: 需要“泵半联轴器”表中指定长度以外的长度,请联系 MP Filtri 技术和销售部。



### 电机半联轴器

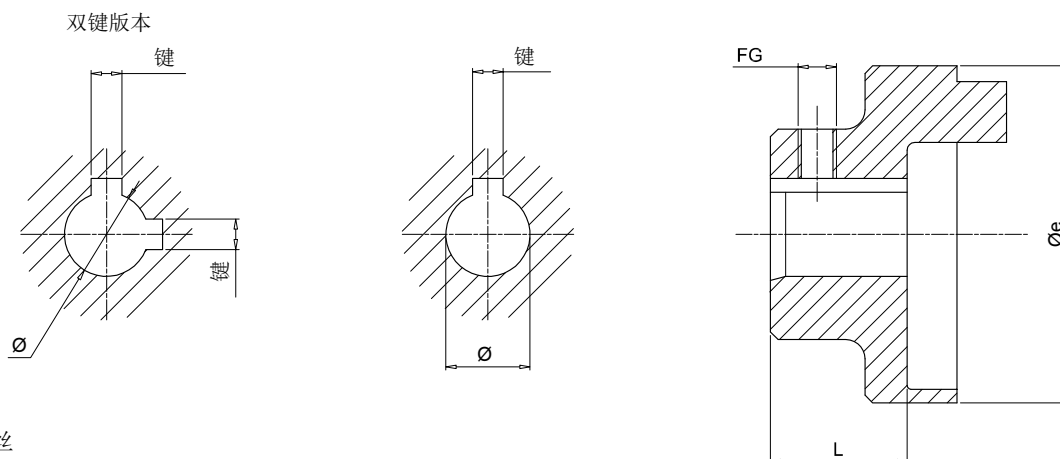
电机尺寸	IEC - 电机 轴端 [Ø x L]	半联轴器代码	规格 [mm]					重量[kg]
			Øe	L	Ø	键	螺钉	
132	38x80	<b>SGES40M06050GO</b>	95	50	38	10	M8	4.00
160	42x110	<b>SGES40M07065GO</b>	95	65	42	12	M8	5.00
180	48x110	<b>SGES40M08065GO</b>	95	65	48	14	M8	5.00
200	55x110	<b>SGES60M09085GO</b>	120	85	55	16	M10	8.00
225	60x140	<b>SGES60M10085GO</b>	120	85	60	18	M10	8.00
250	65x140	<b>SGES60M11085GO</b>	120	85	65	18	M10	8.00
280	75x140	<b>SGES60M12085GO</b>	120	85	75	20	M10	8.00
315	80x170	<b>SGES80M13085GO</b>	160	85	80	22	M10	13.00

### 泵半联轴器

半联轴器代码	规格 [mm]			
	Ø最小	Ø最大	Øe	L
<b>SGES40 *** **</b>	-	55	95	35
<b>SGES60 *** **</b>	-	65	120	65
<b>SGES80 *** **</b>	-	75	160	85

用泵接口代码和长度填写半联轴器名称。  
 示例: SGES40PD02035GO (参见第19页)。

## 规格



- 注意:
- 不包括螺丝
  - 仅双键版本泵侧

### 电机半联轴器

电机尺寸	IEC - 电机 轴端 [Ø x L]	半联轴器代码	规格 [mm]					重量[kg]
			Øe	L	Ø	键	FG	
63	11x23	<b>SGEA01M01019FG</b>	44.0	21	11	4	M5	0.07
71	14x30	<b>SGEA01M02028FG</b>	44.0	28	14	5	M5	0.08
80	19x40	<b>SGEA01M03040FG</b>	44.0	40	19	6	M5	0.12
		<b>SGEA21M03040FG</b>	70.0	40	19	6	M6	0.30
90	24x50	<b>SGEA01M04048FG</b>	44.0	48	24	8	M5	0.13
		<b>SGEA21M04048FG</b>	70.0	48	24	8	M6	0.28
100 - 112	28x60	<b>SGEA21M05060FG</b>	70.0	60	28	8	M6	0.33
		<b>SGEA31M05060FG</b>	85.0	60	28	8	M8	0.48
		<b>SGEA21M06080FG</b>	70.0	80	38	10	M6	0.44
132	38x80	<b>SGEA31M06077FG</b>	85.0	77	38	10	M8	0.78
		<b>SGEA51M06077FG</b>	109.5	77	38	10	M8	1.60
		<b>SGEA51M07109FG</b>	109.5	109	42	12	M8	1.60
160	42x110	<b>SGEA51M08109FG</b>	109.5	109	48	14	M8	1.60
180	48x110	<b>SGEA51M09109FG</b>	109.5	109	55	16	M8	1.90
200	55x110	<b>SGEA51M09109FG</b>	109.5	109	55	16	M8	1.90

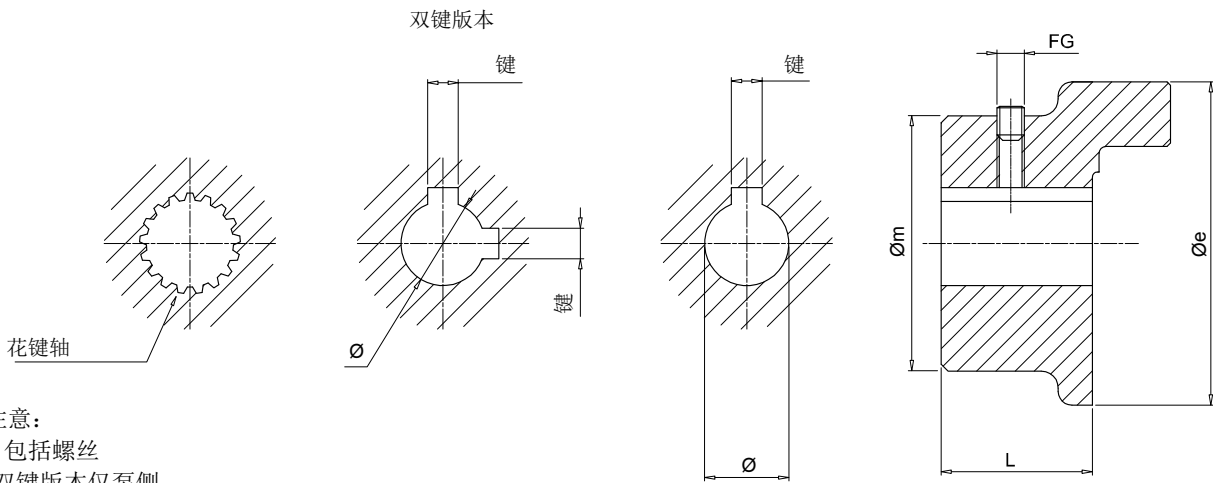
### 泵半联轴器

半联轴器代码	规格 [mm]				FG	重量[kg]
	Ø最小	Ø最大	Øe	L		
<b>SGEK01 *** **</b>	11	19	44.0	25	M5	0.08
<b>SGEK21 *** **</b>	15	28	70.0	35	M6	0.10
<b>SGEK31 *** **</b>	18	42	85.0	45	M8	0.15
<b>SGEK51 *** **</b>	18	55	109.5	50	M8	0.35

用轴的代码和长度完成半联轴器代码  
 示例: SGEK51D02050FG

D02-参见第18 页

050-表格 “泵半联轴器-规格 L”



注意：  
- 包括螺丝  
- 双键版本仅泵侧

电机半联轴器

电机尺寸	IEC - 电机 轴端 [Ø x L]	半联轴器代码	规格 [mm]				键	FG	重量[kg]
			Øe	Øm	L	Ø			
63	11x23	<b>SGEG01M01021</b>	40	50	21	11	4	M6	0.32
71	14x30	<b>SGEG01M02028</b>	40	50	28	14	5	M6	0.42
80	19x40	<b>SGEG01M03040</b>	40	50	40	19	6	M6	0.61
90	24x50	<b>SGEG01M04050</b>	40	50	50	24	8	M6	0.77
100 - 112	28x60	<b>SGEG30M05060</b>	80	65	60	28	8	M8	2.35
		<b>SGEG40M05060</b>	95	75	60	28	8	M8	2.65
132	38x80	<b>SGEG30M06080</b>	80	65	80	38	10	M8	3.15
		<b>SGEG40M06080</b>	95	75	80	38	10	M8	3.55
160	42x110	<b>SGEG40M07110</b>	95	75	110	42	12	M8	4.70
180	48x110	<b>SGEG40M08110</b>	95	95	110	48	14	M8	4.55
200	55x110	<b>SGEG40M09110</b>	95	95	110	55	16	M8	4.35
		<b>SGEG60M09110</b>	120	98	110	55	16	M8	9.00
225	60x140	<b>SGEG60M10140</b>	120	118	140	60	18	M8	12.30
250	65x140	<b>SGEG60M11140</b>	120	118	140	65	18	M8	12.00
		<b>SGEG80M11140</b>	160	138	140	65	18	M8	18.30
280	75x140	<b>SGEG80M12140</b>	160	138	140	75	20	M10	17.70
		<b>SGEG90M12100</b>	200	160	100	75	20	M10	21.00
315	80x170	<b>SGEG80M13170</b>	160	138	170	80	22	M10	20.60
		<b>SGEG90M13100</b>	200	160	100	80	22	M10	20.00
355	95x140	<b>SGEG90M15100</b>	200	160	100	95	25	M10	19.00
400	100x210	<b>SGEG90M16100</b>	200	160	100	100	28	M10	18.00

泵半联轴器

半联轴器代码	规格 [mm]			FG	重量[kg]
	Ø最小	Ø最大	Øe		
<b>SGEK40 *** **</b>	-	55	95	M8	3
<b>SGEK60 *** **</b>	-	75	12	M8	6
<b>SGEK80 *** **</b>	-	85	160	M10	8

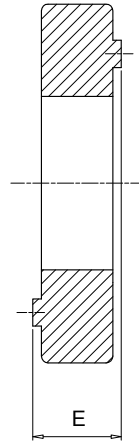
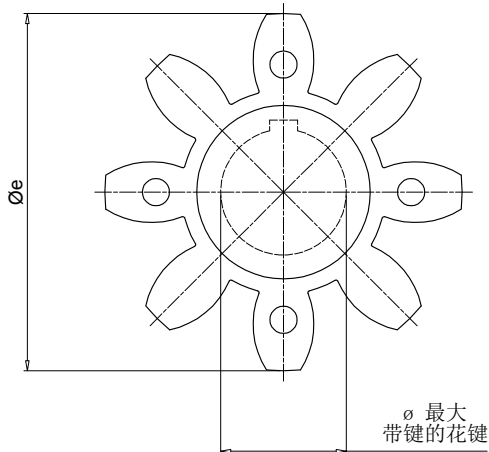
用轴的代码和长度完成半联轴器代码  
示例: SGEK40PD02050

PD02·参见页数 19  
050·表格 “泵半联轴器·规格 L”

所有 SGEK / 系列半联轴器都标配1个平头螺钉孔，并在轮毂上安装了1个 UNI 5929 DIN 916 平头螺钉。  
注意：需要“泵半联轴器”表中指定长度以外的长度，请联系 MP Filtri 技术和销售部。

# EGE 星形接头

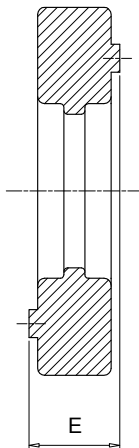
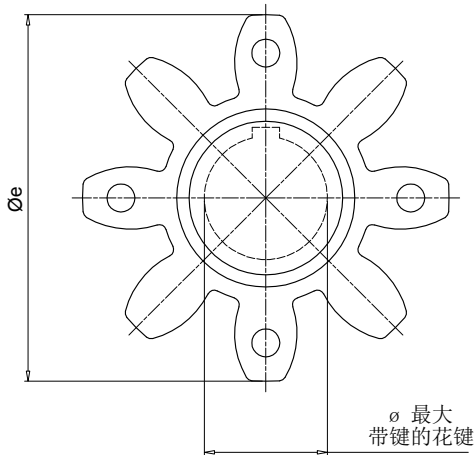
## 规格



注意：  
这些部件由黑色耐油橡胶制成，  
用于连接弹性联轴器的两半  
(电机·泵)。

### SGE\*\* 系列

代码	半联轴器代码		E	规格 [mm] $\varnothing_e$	$\varnothing$ 最大	额定扭矩 Nm	最大扭矩 Nm	重量[kg]
		<b>RCTAFIT</b>						
<b>EGE0</b>	SGEA01 - SGEG01	SGEK01	15	40	16	10	20	0.006
<b>EGE2</b>	SGEA21	SGEK21	18	65	25	95	190	0.02
<b>EGE3</b>	SGEA31 - SGEG30	SGEK31	22	80	35	190	380	0.04
<b>EGE5</b>	SGEA51	SGEK51	26	105	45	310	620	0.06
<b>EGE4</b>	SGEG40 - SGES40	SGEK40	24	95	40	310	620	0.09
<b>EGE6</b>	SGEG60 - SGES60	SGEK60	28	120	55	430	860	0.13
<b>EGE8</b>	SGEG80 - SGES80	SGEK80	38	160	75	1250	2500	0.36



注意：  
由聚氨酯 Laripur-LPR202-95A  
制成，红色，适用于传输高扭矩  
的应用。

### EGE\*\*RR 系列

代码	半联轴器代码		E	规格 [mm] $\varnothing_e$	$\varnothing$ 最大	额定扭矩 Nm	最大扭矩 Nm	重量[kg]
		<b>RCTAFIT</b>						
<b>EGE0RR</b>	SGEA01 - SGEG01	SGEK01	15	40	16	15	30	0.006
<b>EGE2RR</b>	SGEA21	SGEK21	18	65	25	115	230	0.02
<b>EGE3RR</b>	SGEA31 - SGEG30	SGEK31	22	80	35	250	500	0.04
<b>EGE5RR</b>	SGEA51	SGEK51	26	105	45	400	800	0.06
<b>EGE4RR</b>	SGEG40 - SGES40	SGEK40	24	95	40	380	760	0.09
<b>EGE6RR</b>	SGEG60 - SGES60	SGEK60	28	120	55	550	1100	0.13
<b>EGE8RR</b>	SGEG80 - SGES80	SGEK80	38	160	75	1400	2900	0.36
<b>EGE9RP</b>	SGEG90	-	45	200	95	8900	9900	0.59

可应要求提供适用于极端温度的版本。  
更多信息，请联系 MP Filtri 的技术和销售部。

公制圆柱精加工孔 键槽符合 DIN 6885 表 1

尺寸	材质	直径 / 键 [mm]																								
		8	9	10	11	12	13	14	15	15	16	16	16	17	18	19	19	20	20	22	22	22	24	24	25	25
01	铝				•	•	•	•	•	•	•	•	•	•	•	•	•	•	•	•	•	•	•	•		
	钢				•	•	•	•	•	•	•	•	•	•	•	•	•	•	•	•	•	•	•	•		
	铸铁				•	•	•	•	•	•	•	•	•	•	•	•	•	•	•	•	•	•	•	•		
21	铝									•	•	•	•	•	•	•	•	•	•	•	•	•	•	•	•	•
	钢									•	•	•	•	•	•	•	•	•	•	•	•	•	•	•	•	•
	铸铁									•	•	•	•	•	•	•	•	•	•	•	•	•	•	•	•	•
31	铝																									
	钢																									
	铸铁																									
40	铝																									
	钢				•	•	•	•	•	•	•	•	•	•	•	•	•	•	•	•	•	•	•	•	•	•
	铸铁				•	•	•	•	•	•	•	•	•	•	•	•	•	•	•	•	•	•	•	•	•	•
51	铝																									
	钢																									
	铸铁																									
60	铝																									
	钢																									
	铸铁																									
80	铝																									
	钢																									
	铸铁																									
90	铝																									
	钢																									
	铸铁																									

尺寸	材质	直径 / 键 [mm]																								
		28	30	30	32	32	35	35	38	40	42	45	48	50	52	55	60	63	65	70	75	80	82	90	95	100
01	铝																									
	钢																									
	铸铁																									
21	铝	•																								
	钢	•																								
	铸铁																									
31	铝	•	•	•	•	•	•	•	•																	
	钢	•	•	•	•	•	•	•	•																	
	铸铁	•	•	•	•	•	•	•	•																	
40	铝	•	•	•	•	•	•	•	•	•	•	•	•													
	钢	•	•	•	•	•	•	•	•	•	•	•	•													
	铸铁	•	•	•	•	•	•	•	•	•	•	•	•													
51	铝	•	•	•	•	•	•	•	•	•	•	•	•	•	•											
	钢																									
	铸铁																									
60	铝	•	•	•	•	•	•	•	•	•	•	•	•	•	•	•	•	•	•	•	•	•	•	•	•	•
	钢	•	•	•	•	•	•	•	•	•	•	•	•	•	•	•	•	•	•	•	•	•	•	•	•	•
	铸铁	•	•	•	•	•	•	•	•	•	•	•	•	•	•	•	•	•	•	•	•	•	•	•	•	•
80	铝	•	•	•	•	•	•	•	•	•	•	•	•	•	•	•	•	•	•	•	•	•	•	•	•	•
	钢	•	•	•	•	•	•	•	•	•	•	•	•	•	•	•	•	•	•	•	•	•	•	•	•	•
	铸铁	•	•	•	•	•	•	•	•	•	•	•	•	•	•	•	•	•	•	•	•	•	•	•	•	•
90	铝	•	•	•	•	•	•	•	•	•	•	•	•	•	•	•	•	•	•	•	•	•	•	•	•	•
	钢	•	•	•	•	•	•	•	•	•	•	•	•	•	•	•	•	•	•	•	•	•	•	•	•	•
	铸铁	•	•	•	•	•	•	•	•	•	•	•	•	•	•	•	•	•	•	•	•	•	•	•	•	•

英制圆柱精加工孔 键槽符合 DIN 6885 表 1

尺寸	材质	直径 / 键 [mm]															
		11.11 3.18	12.7 3.18	13.45 3.18	15.87 4.76	15.87 3.97	17.46 4.76	19.02 3.17	19.05 4.76	19.05 6.35	22.22 4.76	22.22 6.35	22.22 4	25.4 6.35	25.4 4.76	26.94 4.76	28.58 6.35
01	铝				•	•	•	•	•	•	•	•	•	•	•	•	•
	钢				•	•	•	•	•	•	•	•	•	•	•	•	•
	铸铁				•	•	•	•	•	•	•	•	•	•	•	•	•
21	铝							•	•	•	•	•	•	•	•	•	
	钢							•	•	•	•	•	•	•	•	•	
	铸铁							•	•	•	•	•	•	•	•	•	
31	铝							•	•	•	•	•	•	•	•	•	
	钢							•	•	•	•	•	•	•	•	•	
	铸铁							•	•	•	•	•	•	•	•	•	
40	铝																
	钢				•	•	•	•	•	•	•	•	•	•	•	•	
	铸铁				•	•	•	•	•	•	•	•	•	•	•	•	
51	铝								•	•	•	•	•	•	•	•	
	钢								•	•	•	•	•	•	•	•	
	铸铁								•	•	•	•	•	•	•	•	
60	铝																
	钢							•	•	•	•	•	•	•	•	•	
	铸铁							•	•	•	•	•	•	•	•	•	
80	铝																
	钢							•	•	•	•	•	•	•	•	•	
	铸铁							•	•	•	•	•	•	•	•	•	
90	铝																
	钢													•	•	•	•
	铸铁													•	•	•	•

尺寸	材质	直径 / 键 [mm]															
		28.58 7.94	31.75 6.35	31.75 7.94	34.94 7.94	38.1 9.52	41.27 9.52	41.6 12	44.45 11.11	47.63 12.7	50.8 12.7	53.94 12.7	60.33 15.88	60.33 12.7	73.03 19.05	85.73 22.23	92.07 22.22
01	铝	•															
	钢	•															
	铸铁	•															
21	铝	•															
	钢	•															
	铸铁	•															
31	铝	•	•	•	•	•	•	•	•								
	钢	•	•	•	•	•	•	•	•								
	铸铁	•	•	•	•	•	•	•	•								
40	铝																
	钢	•	•	•	•	•	•	•	•	•	•	•					
	铸铁	•	•	•	•	•	•	•	•	•	•	•					
51	铝	•	•	•	•	•	•	•	•	•	•	•	•	•			
	钢																
	铸铁																
60	铝																
	钢	•	•	•	•	•	•	•	•	•	•	•	•	•	•	•	•
	铸铁	•	•	•	•	•	•	•	•	•	•	•	•	•	•	•	•
80	铝																
	钢	•	•	•	•	•	•	•	•	•	•	•	•	•	•	•	•
	铸铁	•	•	•	•	•	•	•	•	•	•	•	•	•	•	•	•
90	铝																
	钢	•	•	•	•	•	•	•	•	•	•	•	•	•	•	•	•
	铸铁	•	•	•	•	•	•	•	•	•	•	•	•	•	•	•	•



SAE 渐开线花键（角度 30°） - ANS.B.92.1.1970

尺寸	材质	th 编号 - 径节															
		9 16/32	10 16/32	11 16/32	12 16/32	13 16/32	14 16/32	15 16/32	21 16/32	23 16/32	27 16/32	33 16/32	40 16/33	14 12/24	16 12/24	17 12/24	13 8/16
01	钢	•	•	•	•	•	•	•						•			
	铸铁	•	•	•	•	•	•	•						•			
21	钢	•	•	•	•	•	•	•						•			
	铸铁	•	•	•	•	•	•	•						•			
31	钢	•	•	•	•	•	•	•	•	•	•			•	•	•	•
	铸铁	•	•	•	•	•	•	•	•	•	•			•	•	•	•
40	钢			•	•	•	•	•	•	•	•	•		•	•	•	•
	铸铁			•	•	•	•	•	•	•	•	•		•	•	•	•
60	钢					•	•	•	•	•	•	•		•	•	•	•
	铸铁					•	•	•	•	•	•	•		•	•	•	•
80	钢								•	•	•	•	•		•	•	•
	铸铁								•	•	•	•	•		•	•	•
90	钢								•	•	•	•	•		•	•	•
	铸铁								•	•	•	•	•		•	•	•

尺寸	材质	th 编号 - 径节														
		15 8/16	17 8/16	20 24/48	21 24/48	23 24/48	25 24/48	26 24/48	28 24/48	29 24/48	32 24/48	23 40/80	36 48/96	41 48/96	47 48/96	33 32/64
01	钢			•	•	•			•	•		•	•	•	•	
	铸铁			•	•	•			•	•		•	•	•	•	
21	钢			•	•	•	•	•	•	•		•	•	•	•	
	铸铁			•	•	•	•	•	•	•		•	•	•	•	
31	钢	•		•	•	•	•	•	•	•	•	•	•	•	•	
	铸铁	•		•	•	•	•	•	•	•	•	•	•	•	•	•
40	钢	•	•	•	•	•	•	•	•	•	•	•	•	•	•	•
	铸铁	•	•	•	•	•	•	•	•	•	•	•	•	•	•	•
60	钢	•	•	•	•	•	•	•	•	•	•			•	•	•
	铸铁	•	•	•	•	•	•	•	•	•	•			•	•	•
80	钢	•	•								•					•
	铸铁	•	•								•					•
90	钢	•	•								•					•
	铸铁	•	•								•					•

花键孔符合 DIN 5480

尺寸	材质	th 编号 - 尺寸										
		13 18x1.25	14 20x1.25	14 30x2	14 32x2	16 35x2	17 37x2	18 25x1.25	18 38x2	18 40x2	20 42x2	18 60x3
01	钢	•	•									
	铸铁	•	•									
21	钢	•	•	•	•	•		•				
	铸铁	•	•	•	•	•		•				
31	钢	•	•	•	•	•	•	•				
	铸铁	•	•	•	•	•	•	•				
40	钢	•	•	•	•	•	•	•	•	•	•	
	铸铁	•	•	•	•	•	•	•	•	•	•	
60	钢	•	•	•	•	•	•	•	•	•	•	•
	铸铁	•	•	•	•	•	•	•	•	•	•	•
80	钢				•	•	•		•	•	•	•
	铸铁				•	•	•		•	•	•	•
90	钢								•	•	•	•
	铸铁								•	•	•	•

尺寸	材质	th 编号 - 尺寸									
		21 28x1.25	21 45x2	22 70x3	24 32x1.25	24 50x2	26 55x2	28 60x2	29 38x1.25	34 70x2	38 80x2
01	钢										
	铸铁										
21	钢	•									
	铸铁	•									
31	钢	•			•				•		
	铸铁	•			•				•		
40	钢	•	•		•				•		
	铸铁	•	•		•				•		
60	钢	•	•		•	•	•	•	•		
	铸铁	•	•		•	•	•	•	•		
80	钢		•	•	•	•	•	•	•	•	•
	铸铁		•	•	•	•	•	•	•	•	•
90	钢		•	•		•	•	•	•	•	•
	铸铁		•	•		•	•	•	•	•	•

花键孔符合 DIN 5481

尺寸	材质	th 编号 - 尺寸									
		28 8x10	30 10x12	31 12x14	32 15x17	33 17x20	34 21x24	35 26x30	36 38x34	41 60x65	
01	钢	•	•	•	•	•	•				
	铸铁	•	•	•	•	•	•				
21	钢	•	•	•	•	•	•	•			
	铸铁	•	•	•	•	•	•	•			
31	钢			•	•	•	•	•	•		
	铸铁			•	•	•	•	•	•		
40	钢							•	•	•	
	铸铁							•	•	•	
60	钢								•	•	•
	铸铁								•	•	•
80	钢										•
	铸铁										•
90	钢										•
	铸铁										•

花键孔符合 DIN 5482

尺寸	材质	th 编号 - 尺寸															
		8 A15x12	9 A17x14	10 A18x15	12 A20x17	13 A22x19	14 A25x22	15 A28x25	16 A30x27	17 A32x28	18 A35x31	19 A38x34	20 A40x36	21 A42x38	22 A45x41	23 A48x44	24 A50x45
01	钢	•	•	•	•	•	•										
	铸铁	•	•	•	•	•	•										
21	钢	•	•	•	•	•	•	•	•	•	•						
	铸铁	•	•	•	•	•	•	•	•	•	•						
31	钢							•	•	•	•	•					
	铸铁							•	•	•	•	•					
40	钢																
	铸铁																
60	钢																
	铸铁																
80	钢																
	铸铁																
90	钢																
	铸铁																

尺寸	材质	th 编号 - 尺寸														
		25 A52x47	26 A55x50	27 A58x53	28 A60x55	29 A62x57	30 A65x60	31 A68x62	32 A70x64	33 A72x66	34 A75x69	35 A78x72	36 A80x74	37 A82x76	38 A85x79	39 A88x82
01	钢															
	铸铁															
21	钢															
	铸铁															
31	钢															
	铸铁															
40	钢	•	•													
	铸铁	•	•													
60	钢	•	•	•	•	•	•	•								
	铸铁	•	•	•	•	•	•	•								
80	钢	•	•	•	•	•	•	•	•	•	•	•	•	•	•	•
	铸铁	•	•	•	•	•	•	•	•	•	•	•	•	•	•	•
90	钢	•	•	•	•	•	•	•	•	•	•	•	•	•	•	•
	铸铁	•	•	•	•	•	•	•	•	•	•	•	•	•	•	•



# AKG 系列

IEC 电动机的规格范围从 63 到 225



## 技术参数

### 联轴器 - IEC 电动机的规格范围从 63 到 225

#### 材质

- 毂: 铝, 铸铁, 钢
- 弹性体材料: NBR 橡胶 87 Sh A  
聚氨酯 95 Sh A

#### 与流体的兼容性

模块化钟形罩组件适用于:

- 矿物油HH-HL-HM-HR-HV, 符合ISO 6743/4标准
- 水基乳液型号HFAE-HFAS, 符合ISO 6743/4标准
- 水乙二醇HFC, 符合IISO 6743/4标准: 要求阳极氧化版本

#### 特殊应用

该目录常规指示中未涵盖的所有应用必须经过 MP Filtri 技术和销售部门的评估和批准。

#### 温度

从 -30°C 到 +80°C

#### 注意

如果温度超出此范围, 请联系 MP Filtri 的技术和销售部



ATEX指令2014/34/EU和英国法规S. I. 2016年第1107号 (经修订)。

根据要求, 我们可以为AKG颁发

## IEC 电气电机

联轴器尺寸	欧洲标准 尺寸						德国标准 尺寸			IEC 电机尺寸
	0.5	1	2	3	3.5	4	ZB	ZF	ZG	
AKG02	●	●	●				●			IEC 63 Ø140 - Ø11x23
AKG03	●	●	●				●			IEC 71 Ø160 - Ø14x30
AKG04 / AKG05	●	●	●	●			●	●		IEC 80 Ø200 - Ø19x40
AKG07	●	●	●	●			●	●		IEC 90 Ø200 - Ø24x50
AKG07		●	●	●	●		●	●		IEC 110 Ø250 - Ø28x60
AKG11		●	●	●	●		●	●		IEC 112 Ø250 - Ø28x60
AKG12		●	●	●	●	●		●	●	IEC 132 Ø300 - Ø38x80
AKG13			●	●	●	●	●	●	●	IEC 160 Ø350 - Ø42x110
AKG13			●	●	●	●	●	●	●	IEC 180 Ø350 - Ø48x110
AKG16			●	●	●	●	●	●	●	IEC 200 Ø400 - Ø55x110
AKG18			●	●	●	●	●	●	●	IEC 225 Ø450 - Ø60x140


## 用于齿轮泵的联轴器套件

电机识别码		配置示例:			
尺寸		AKG02	FS200	Z	EX
<b>02</b>	63 B3-B5				
<b>03</b>	71 B3-B5				
<b>04</b>	80 B3-B5				
<b>05</b>	90 B3-B5				
<b>07</b>	100/112 B3-B5				
<b>11</b>	132 B3-B5				
<b>12</b>	160 B3-B5				
<b>13</b>	180 B3-B5				
<b>43</b>	63 B14				
<b>44</b>	71 B14				
<b>45</b>	80 B14				
<b>46</b>	90 B14				
<b>48</b>	100/112 B14				

**泵法兰识别码**  
FS200 见第 43 - 44 - 45

**泵识别码**  
Z Revision index

**ATEX认证识别码**  
EX ATEX指令2014/34/EU和英国法规 S. I. 2016年第1107号 (经修订)。




## 用于柱塞泵，叶片泵和螺杆泵的联轴器套件

电机识别码		配置示例:			
尺寸		AKG	M01	Z0000	EX
<b>M01</b>	80 B3-B5				
<b>M02</b>	90 B3-B5				
<b>M03</b>	100/112 B3-B5				
<b>M04</b>	132 B3-B5				
<b>M05</b>	160 B3-B5				
<b>M06</b>	180 B3-B5				
<b>M07</b>	200 B3-B5				
<b>M08</b>	225 B3-B5				
<b>M09</b>	250 B3-B5				
<b>M10</b>	280 B3-B5				
<b>M11</b>	315 B3-B5				
<b>M12</b>	355 B3-B5				

**电动机识别码**  
M01 见软件

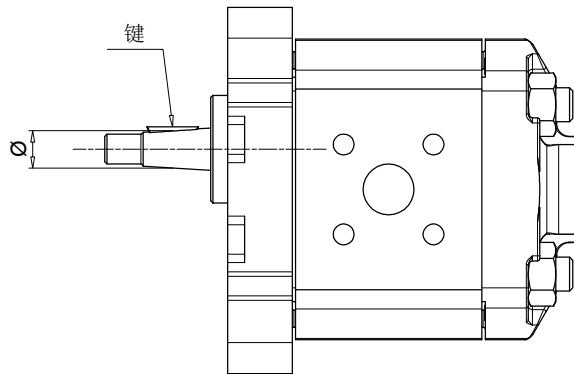
**泵识别码**  
Z0000 见软件

**ATEX认证识别码**  
EX ATEX指令2014/34/EU和英国法规 S. I. 2016年第1107号 (经修订)。



注意:

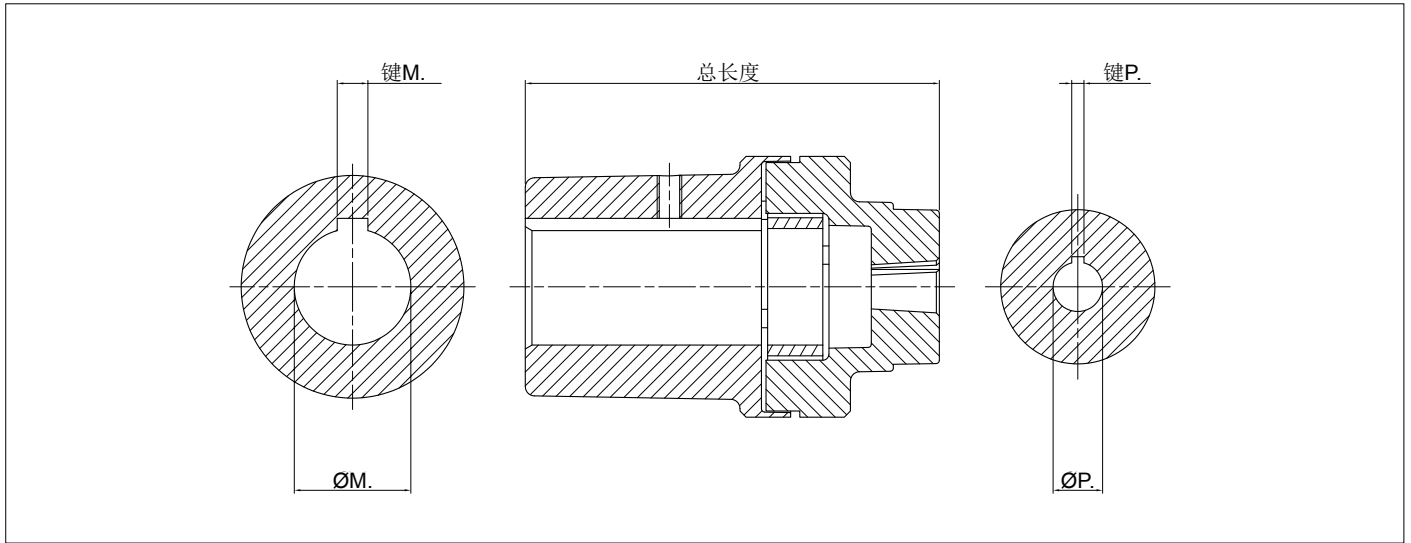
联轴器套件的完整代码可以在B&C选择软件上选择电动机和液压泵后选择, 可在www.mpfiltri.com。



### 轴的识别

泵组	Ø	键	轴类型	泵半联轴器代码
<b>05</b>	6.0	2.0	平行	<b>FS05M</b>
	7.0	2.0	平行	<b>FS05C</b>
<b>1</b>	9.7	2.4	锥形 1:8	<b>FS100</b>
	12.0	3.0	平行	<b>FS1C0</b>
	13.9	3.0	锥形 1:8	<b>FS1M0</b>
<b>2</b>	17.2	3.2 - 4	锥形 1:8	<b>FS200</b>
	22.2	4.0	锥形 1:8	<b>FS300</b>
<b>3</b>	22.2	4.0	锥形 1:8	<b>FS300</b>
	22.2	4.0	锥形 1:8	<b>FS300</b>
	22.2	4.0	锥形 1:8	<b>FS300</b>
	22.2	4.0	锥形 1:8	<b>FS300</b>
<b>3.5</b>	25.6	4.76 - 5.0	锥形 1:8	<b>FS350</b>
	25.6	4.76 - 5.0	锥形 1:8	<b>FS350</b>
<b>4</b>	33.3	6.35 - 7.0	锥形 1:8	<b>FS400</b>
	33.3	6.35 - 7.0	锥形 1:8	<b>FS400</b>
<b>Bosch</b>	9.8	2.0	锥形 1:5	<b>FSZBR</b>
	16.9	3.0	锥形 1:5	<b>FSZFR</b>
	25.2	5.0	锥形 1:5	<b>FSZGR</b>





IEC 电机 B3/5-标准齿轮泵

IEC - 电机尺寸	电机轴端 [Ø x L]	泵识别码	组件				ØM.	键M.	ØP.	键M.	总长度						
			电机半联轴器代码	弹性体代码	泵半联轴器代码	完整套件代码											
63	11x23	<b>FS05M</b>	SGEA01M01019FG	EGE 0	SGEA01FS05M	AKG02FS05MZEX	11	4	6	2	50						
		<b>FS05C</b>			SGEA01FS05C	AKG02FS05CZEX			7	2							
		<b>FS100</b>			SGEA01FS100	AKG02FS100ZEX			9.7-1.8	2.4							
		<b>FS1C0</b>			SGEA01FS1C0	AKG02FS1C0ZEX			12	3							
		<b>FS1M0</b>			SGEA01FS1M0	AKG02FS1M0ZEX			13.9-1.8	3							
		<b>FSZBR</b>			SGEA01FSZBR	AKG02FSZBRZEX			9.8-1.5	2							
71	14x30	<b>FS05M</b>	SGEA01M02028FG	EGE 0	SGEA01FS05M	AKG03FS05MZEX	14	5	6	2	59						
		<b>FS05C</b>			SGEA01FS05C	AKG03FS05CZEX			7	2							
		<b>FS100</b>			SGEA01FS100	AKG03FS100ZEX			9.7-1.8	2.4							
		<b>FS1C0</b>			SGEA01FS1C0	AKG03FS1C0ZEX			12	3							
		<b>FS1M0</b>			SGEA01FS1M0	AKG03FS1M0ZEX			13.9-1.8	3							
		<b>FSZBR</b>			SGEA01FSZBR	AKG03FSZBRZEX			9.8-1.5	2							
80	19x40	<b>FS05M</b>	SGEA01M03048FG	EGE 0	SGEA01FS05M	AKG04FS05MZEX	19	6	6	2	80						
		<b>FS05C</b>			SGEA01FS05C	AKG04FS05CZEX			7	2							
		<b>FS100</b>			SGEA01FS100	AKG04FS100ZEX			9.7-1.8	2.4							
		<b>FS1C0</b>			SGEA01FS1C0	AKG04FS1C0ZEX			12	3							
		<b>FS1M0</b>			SGEA01FS1M0	AKG04FS1M0ZEX			13.9-1.8	3							
		<b>FSZBR</b>			SGEA01FSZBR	AKG04FSZBRZEX			9.8-1.5	2							
	<b>FS200</b>	SGEA21M03048FG	EGE 2	SGEA21FS200	AKG04FS200ZEX	19	6	17.2-1.8	3.5/4	94							
	<b>FSZFR</b>			SGEA21FSZFR	AKG04FSZFRZEX			16.9	3								
	90			24x50	<b>FS05M</b>			SGEA01M04048FG	EGE 0		SGEA01FS05M	AKG05FS05MZEX	24	8	6	2	80
					<b>FS05C</b>						SGEA01FS05C	AKG05FS05CZEX			7	2	
<b>FS100</b>		SGEA01FS100	AKG05FS100ZEX		9.7-1.8	2.4											
<b>FS1C0</b>		SGEA01FS1C0	AKG05FS1C0ZEX		12	3											
<b>FS1M0</b>		SGEA01FS1M0	AKG05FS1M0ZEX		13.9-1.8	3											
<b>FSZBR</b>		SGEA01FSZBR	AKG05FSZBRZEX		9.8-1.5	2											
<b>FS200</b>		SGEA21M04048FG	EGE 2	SGEA21FS200	AKG05FS200ZEX	24	8	17.2-1.8	3.5/4	94							
<b>FSZFR</b>				SGEA21FSZFR	AKG05FSZFRZEX			16.9	3								
100 112				28x60	<b>FS100</b>			SGEA21M05055FG	EGE 2		SGEA21FS100	AKG07FS100ZEX	28	8	9.7-1.8	2.4	94
					<b>FS1C0</b>						SGEA21FS1C0	AKG07FS1C0ZEX			12	3	
	<b>FS1M0</b>	SGEA21FS1M0	AKG07FS1M0ZEX		13.9-1.8	3											
	<b>FSZBR</b>	SGEA21FSZBR	AKG07FSZBRZEX		25.2-1.5	5											
	<b>FS200</b>	SGEA21FS200	AKG07FS200ZEX		17.2-1.8	3.2/4											
	<b>FSZFR</b>	SGEA21FSZFR	AKG07FSZFRZEX		16.9-1.5	3											
	<b>FS25T</b>	SGEA21FS300	AKG07FS300ZEX		22.22-1.8	4											
	<b>FS300</b>	SGEA21FS300	AKG07FS300ZEX		22.22-1.8	4											
	<b>FS3M0</b>	SGEA21FS300	AKG07FS300ZEX		22.22-1.8	4											
	<b>FS3T0</b>	SGEA21FS300	AKG07FS300ZEX		22.22-1.8	4											

## IEC 电机 B3/5-标准齿轮泵

IEC - 电机		泵识别码	组件															
电机尺寸	轴端 [Ø x L]		电机半联轴器代码	弹性体 代码	泵半联轴器代码	完整套件代码	ØM.	键M.	ØP.	键M.	总长度							
132	38x80	<b>FS100</b>	SGEA31M06077FG	EGE 3	SGEA31FS100	AKG11FS100ZEX	38	10	9.7-1.8	2.4	135							
		<b>FS1C0</b>			SGEA31FS1C0	AKG11FS1C0ZEX			12	3								
		<b>FS1M0</b>			SGEA31FS1M0	AKG11FS1M0ZEX			13.9-1.8	3								
		<b>FSZGR</b>			SGEA31FSZGR	AKG11FSZGRZEX			25.2-1.5	5								
		<b>FS200</b>			SGEA31FS200	AKG11FS200ZEX			17.2-1.8	3.2/4								
		<b>FSZFR</b>			SGEA31FSZFR	AKG11FSZFRZEX			16.9-1.5	3								
		<b>FS25T</b>			SGEA31FS25T	AKG11FS25TZEX			22.22-1.8	4								
		<b>FS300</b>			SGEA31FS300	AKG11FS300ZEX			22.22-1.8	4								
		<b>FS3M0</b>			SGEA31FS3M0	AKG11FS3M0ZEX			22.22-1.8	4								
		<b>FS3T0</b>			SGEA31FS3T0	AKG11FS3T0ZEX			22.22-1.8	4								
		<b>FS35M</b>			SGEA31FS35M	AKG11FS35MZEX			25.6-1.5	4.76/5								
		<b>FS350</b>			SGEA31FS350	AKG11FS350ZEX			25.6-1.5	4.76/5								
160	42x110	<b>FSZGR</b>	SGEA51M07109FG	EGE 5	SGEA51FSZGR	AKG12FSZGRZEX	42	12	25.2-1.5	5	167							
		<b>FS200</b>			SGEA51FS200	AKG12FS200ZEX			17.2-1.8	3.2/4								
		<b>FSZFR</b>			SGEA51FSZFR	AKG12FSZFRZEX			16.9-1.5	3								
		<b>FS25T</b>			SGEA51FS25T	AKG12FS25TZEX			22.22-1.8	4								
		<b>FS300</b>			SGEA51FS300	AKG12FS300ZEX			22.22-1.8	4								
		<b>FS3M0</b>			SGEA51FS3M0	AKG12FS3M0ZEX			22.22-1.8	4								
		<b>FS3T0</b>			SGEA51FS3T0	AKG12FS3T0ZEX			22.22-1.8	4								
		<b>FS35M</b>			SGEA51FS35M	AKG12FS35MZEX			25.6-1.5	4.76/5								
		<b>FS350</b>			SGEA51FS350	AKG12FS350ZEX			25.6-1.5	4.76/5								
		180			48x110	<b>FSZGR</b>			SGEA51M08109FG	EGE 5		SGEA51FSZGR	AKG13FSZGRZEX	48	14	25.2-1.5	5	167
						<b>FS200</b>						SGEA51FS200	AKG13FS200ZEX			17.2-1.8	3.2/4	
						<b>FSZFR</b>						SGEA51FSZFR	AKG13FSZFRZEX			16.9-1.5	3	
<b>FS25T</b>	SGEA51FS25T		AKG13FS25TZEX	22.22-1.8		4												
<b>FS300</b>	SGEA51FS300		AKG13FS300ZEX	22.22-1.8		4												
<b>FS3M0</b>	SGEA51FS3M0		AKG13FS3M0ZEX	22.22-1.8		4												
<b>FS3T0</b>	SGEA51FS3T0		AKG13FS3T0ZEX	22.22-1.8		4												
<b>FS35M</b>	SGEA51FS35M		AKG13FS35MZEX	25.6-1.5		4.76/5												
<b>FS350</b>	SGEA51FS350		AKG13FS350ZEX	25.6-1.5		4.76/5												
200	55x110		<b>FS200</b>	SGEA51M09109FG		EGE 5	SGEA51FS200	AKG16FS200ZEX			55	16	17.2-1.8			3.2/4	167	
			<b>FS300</b>				SGEA51FS300	AKG16FS300ZEX					22.22-1.8			4		
			<b>FS3M0</b>				SGEA51FS3M0	AKG16FS3M0ZEX					22.22-1.8			4		
		<b>FS35M</b>	SGEA51FS35M		AKG16FS35MZEX		25.6-1.5	4.76/5										
		<b>FS350</b>	SGEA51FS350		AKG16FS350ZEX		25.6-1.5	4.76/5										
		<b>FSZFR</b>	SGEA51FSZFR		AKG16FSZFRZEX		16.9-1.5	3										
		<b>FSZGR</b>	SGEA51FSZGR		AKG16FSZGRZEX		25.2-1.5	5										
		225	60x140		<b>FS300</b>		SGEG60M10110	EGE 6	SGEG60FS300	AKG18FS300ZEX			60	18	22.22-1.8	4		167
<b>FS3M0</b>	SGEG60FS3M0			AKG18FS3M0ZEX	22.22-1.8	4												
<b>FS35M</b>	SGEG60FS35M			AKG18FS35MZEX	25.6-1.5	4.76/5												
<b>FS350</b>	SGEG60FS350			AKG18FS350ZEX	25.6-1.5	4.76/5												
<b>FSZGR</b>	SGEG60FSZGR			AKG18FSZGRZEX	25.2-1.5	5												
250	65x140			<b>FS300</b>	SGEG60M11140	EGE 6			SGEG60FS300	AKG20FS300ZEX	65	18			22.22-1.8	4	168	
		<b>FS3M0</b>	SGEG60FS3M0	AKG20FS3M0ZEX			22.22-1.8	4										
		<b>FS35M</b>	SGEG60FS35M	AKG20FS35MZEX			25.6-1.5	4.76/5										
		<b>FS350</b>	SGEG60FS350	AKG20FS350ZEX			25.6-1.5	4.76/5										
		<b>FSZGR</b>	SGEG60FSZGR	AKG20FSZGRZEX			25.2-1.5	5										
		280	75x140	<b>FS300</b>			SGEG80M12140	EGE 8	SGEG80FS300	AKG22FS300ZEX			75	20	22.22-1.8	4		198
<b>FS3M0</b>	SGEG80FS3M0			AKG22FS3M0ZEX	22.22-1.8	4												
<b>FS35M</b>	SGEG80FS35M			AKG22FS35MZEX	25.6-1.5	4.76/5												
<b>FS350</b>	SGEG80FS350			AKG22FS350ZEX	25.6-1.5	4.76/5												
<b>FSZGR</b>	SGEG80FSZGR			AKG22FSZGRZEX	25.2-1.5	5												
315	80x170			<b>FS300</b>	SGEG80M13170	EGE 8			SGEG80FS300	AKG26FS300ZEX	80	22			22.22-1.8	4	228	
		<b>FS3M0</b>	SGEG80FS3M0	AKG26FS3M0ZEX			22.22-1.8	4										
		<b>FS35M</b>	SGEG80FS35M	AKG26FS35MZEX			25.6-1.5	4.76/5										
		<b>FS350</b>	SGEG80FS350	AKG26FS350ZEX			25.6-1.5	4.76/5										
		<b>FSZGR</b>	SGEG80FSZGR	AKG26FSZGRZEX			25.2-1.5	5										

IEC - 电机		泵识别码	组件									
电机尺寸	轴端 [Ø x L]		电机半联轴器代码	弹性体 代码	泵半联轴器代码	完整套件代码	ØM.	键M.	ØP.	键M.	总长度	
63	11x23	<b>FS05M</b>	SGEA01M01019FG	EGE0	SGEA00FS05M	AKG43FS05MZEX	11	4	6	2	50	
		<b>FS05C</b>			SGEA01FS05C	AKG43FS05CZEX			7	2		
		<b>FS100</b>			SGEA01FS100	AKG43FS100ZEX			9.7-1:8	2.4		
		<b>FS1C0</b>			SGEA01FS1C0	AKG43FS1C0ZEX			12	3		
		<b>FS1M0</b>			SGEA01FS1M0	AKG43FS1M0ZEX			13.9-1:8	3		
		<b>FSZBR</b>			SGEA01FSZBR	AKG43FSZBRZEX			9.8-1:5	2		
71	14x30	<b>FS05M</b>	SGEA01M02028FG	EGE 0	SGEA01FS05M	AKG44FS05MZEX	14	5	6	2	59	
		<b>FS05C</b>			SGEA01FS05C	AKG44FS05CZEX			7	2		
		<b>FS100</b>			SGEA01FS100	AKG44FS100ZEX			9.7-1:8	2.4		
		<b>FS1C0</b>			SGEA01FS1C0	AKG44FS1C0ZEX			12	3		
		<b>FS1M0</b>			SGEA01FS1M0	AKG44FS1M0ZEX			13.9-1:8	3		
		<b>FSZBR</b>			SGEA01FSZBR	AKG44FSZBRZEX			9.8-1:5	2		
80	19x40	<b>FS05M</b>	SGEA01M03048FG	EGE 0	SGEA01FS05M	AKG45FS05MZEX	19	6	6	2	79	
		<b>FS05C</b>			SGEA01FS05C	AKG45FS05CZEX			7	2		
		<b>FS100</b>			SGEA01FS100	AKG45FS100ZEX			9.7-1:8	2.4		
		<b>FS1C0</b>			SGEA01FS1C0	AKG45FS1C0ZEX			12	3		
		<b>FS1M0</b>			SGEA01FS1M0	AKG45FS1M0ZEX			13.9-1:8	3		
		<b>FSZBR</b>			SGEA01FSZBR	AKG45FSZBRZEX			9.8-1:5	2		
			<b>FS200</b>	SGEA21M03048FG	EGE 2	SGEA21FS200	AKG45FS200ZEX	19	6	17.2-1:8	3.2/4	87
			<b>FSZFR</b>			SGEA21FSZFR	AKG45FSZFRZEX			16.9	3	
90	24x50	<b>FS05M</b>	SGEA01M04048FG	EGE 0	SGEA01FS05M	AKG46FS05MZEX	24	8	6	2	79	
		<b>FS05C</b>			SGEA01FS05C	AKG46FS05CZEX			7	2		
		<b>FS100</b>			SGEA01FS100	AKG46FS100ZEX			9.7-1:8	2.4		
		<b>FS1C0</b>			SGEA01FS1C0	AKG46FS1C0ZEX			12	3		
		<b>FS1M0</b>			SGEA01FS1M0	AKG46FS1M0ZEX			13.9-1:8	3		
		<b>FSZBR</b>			SGEA01FSZBR	AKG46FSZBRZEX			9.8-1:5	2		
			<b>FS200</b>	SGEA21M04048FG	EGE 2	SGEA21FS200	AKG46FS200ZEX	24	8	17.2-1:8	3.5/4	87
			<b>FSZFR</b>			SGEA21FSZFR	AKG46FSZFRZEX			16.9	3	
100 112	28x60	<b>FS05M</b>	SGEA21M05055FG	EGE 2	SGEA21FS05M	AKG48FS05MZEX	28	8	6	2	94	
		<b>FS05C</b>			SGEA21FS05C	AKG48FS05CZEX			7	2		
		<b>FS100</b>			SGEA21FS100	AKG48FS100ZEX			9.7-1:8	2.4		
		<b>FS1C0</b>			SGEA21FS1C0	AKG48FS1C0ZEX			12	3		
		<b>FS1M0</b>			SGEA21FS1M0	AKG48FS1M0ZEX			13.9-1:8	3		
		<b>FSZBR</b>			SGEA21FSZBR	AKG48FSZBRZEX			9.8-1:5	2		
		<b>FS200</b>			SGEA21FS200	AKG48FS200ZEX			17.2-1:8	3.5/4		
		<b>FSZFR</b>			SGEA21FSZFR	AKG48FSZFRZEX			16.9	3		



# SGDR 系列

弧形齿钢制齿轮联轴器



## 技术参数

### 联轴器 - 弧形齿钢制齿轮联轴器

#### 齿轮联轴器材料

联轴器: 钢 C40

护套: 聚酰胺 PA66 蓝色

#### 温度

聚酰胺 PA66护套: 从 -20°C 到 +90°C

#### 与流体的兼容性

- 矿物油HH-HL-HM-HR-HV, 符合ISO 6743/4标准
- 水基乳液类型 HFAE-HFAS, 符合 ISO 6743/4 标准
- 水HFC, 符合IISO 6743/4标准: 要求阳极氧化版本

#### 注意

如果温度超出此范围, 请联系 MP Filtri的技术和销售部

#### 特殊应用

该目录常规指示中未涵盖的所有应用必须经过MP Filtri 技术和销售部门的评估和批准。



## IEC 电气电机

IEC 电气电机 尺寸	C40 碳钢				
	轴 ISO 3019-2	轴 ANSI B92. 1A 1976	轴 DIN 5480	轴 DIN 5481	轴 DIN 5482
IEC 80 Ø200 - Ø19x40	●	●	●	●	●
IEC 90 Ø200 - Ø24x50	●	●	●	●	●
IEC 100 Ø250 - Ø28x60	●	●	●	●	●
IEC 112 Ø250 - Ø28x60	●	●	●	●	●
IEC 132 Ø300 - Ø38x80	●	●	●	●	●
IEC 160 Ø350 - Ø42x110	●	●	●	●	●
IEC 180 Ø350 - Ø48x110	●	●	●	●	●
IEC 200 Ø400 - Ø55x110	●	●	●	●	●

## 空白半联轴器

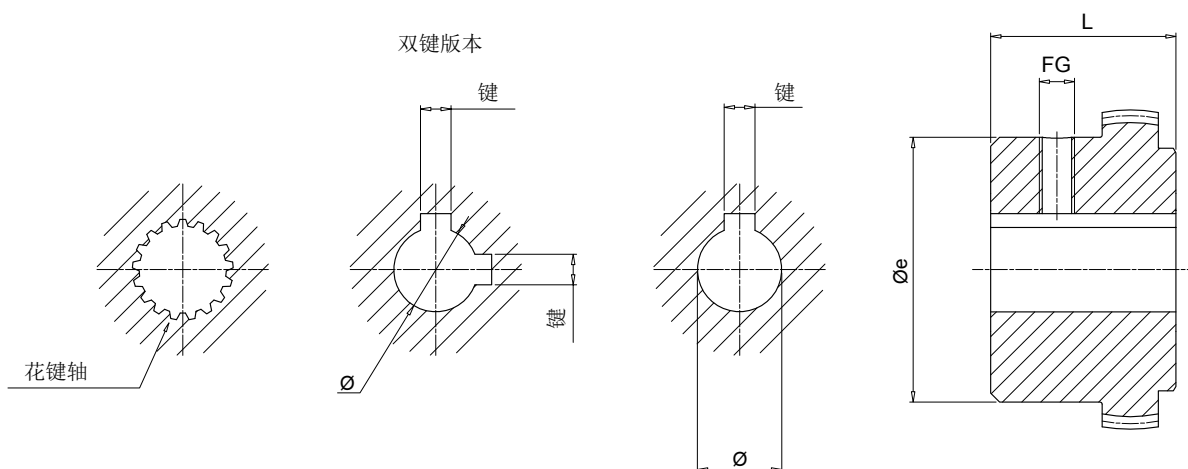
泵半联轴器	配置示例:	SGDR	28	PB
<b>SGDR</b>				
尺寸				
28				
42				
55				
无孔				
<b>PB</b>				

## 用于平行轴的半联轴器

泵半联轴器	配置示例:	SGDR	28	G02	040	2E
<b>SGDR</b>						
尺寸						
28						
42						
55						
孔尺寸代码						
<b>G02</b> 参见第18 页						
长度						
<b>040</b> 参见第50 页						
双键方式 (仅限可用组合)						
<b>2E</b> 参见第18 页 (平行轴 -仅双键)						

## 用于花键轴的半联轴器

泵半联轴器	配置示例:	SGDR	28	PD02	040
<b>SGDR</b>					
尺寸					
28					
42					
55					
孔尺寸代码					
<b>PD02</b> 参见第19 页					
长度					
<b>040</b> 参见第50 页					



注意:

- 包括螺丝
- 双键版本仅泵侧

### 电机半联轴器

IEC - 电机		半联轴器代码	规格 [mm]					重量[kg]
电机尺寸	轴端 [Ø x L]		Øe	L	Ø	键	FG	
80	19x40	<b>SGDR28M03040</b>	45	40	19	6	M6	0.5
90	24x50	<b>SGDR28M04040</b>	45	40	24	8	M6	0.5
100-112	28x60	<b>SGDR28M05040</b>	45	40	28	8	M6	0.5
132	38x80	<b>SGDR42M06042</b>	60	42	38	10	M8	1.0
160	42x110	<b>SGDR42M07042</b>	60	42	42	12	M8	1.0
180	48x110	<b>SGDR55M08060</b>	84	60	48	14	M8	2.5
200	55x110	<b>SGDR55M09060</b>	84	60	55	16	M8	2.5

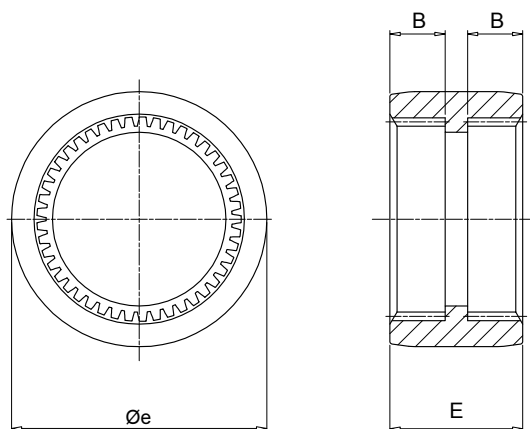
### 泵半联轴器

半联轴器代码	规格 [mm]		重量[kg]
	Øe	L	
<b>SGDR28***</b>	45	40	0.5
<b>SGDR42***</b>	60	42	1.0
<b>SGDR55***</b>	84	60	2.5

用泵接口代码和长度填写半联轴器名称。

示例: SGDR280PD02050 (参见页数 19)。





护套

代码	半联轴器代码	规格 [mm]			正常扭矩 [Nm]	最大扭矩 [Nm]	重量[kg]
		Øe	E	B			
<b>EGR066PA</b>	SGDR28	66	38	16	30	90	0.050
<b>EGR090PA</b>	SGDR42	90	52	22	120	360	0.150
<b>EGR125PA</b>	SGDR55	125	65	27	200	600	0.371

钟状罩用作IEC电动机和国际市场上各种液压泵之间的连接元件。

采用铝压铸件制造，覆盖范围从IEC电机规格63到IEC电机规格355。

它们有6种不同的版本：

- LMG系列用于齿轮泵
- LMC系列单体钟状罩
- LDC 系列 2 件由螺丝固定
- LMS系列能够降低噪音
- LDS 系列 2 件由螺丝固定
- MULTI-COMPONENTS 由 3 个用于 132 至 225 尺寸的 IEC 电机制成，由 2 个用于尺寸 250 至 355 的 IEC 电机制成

对于您需要的钟状罩选择，请访问我们的在线软件 [www.mpfiltri.com](http://www.mpfiltri.com)。



总体信息	页码 54
LMG	59
LMC - LDC	71
LMS - LDS	79
多组件	87

噪音是尤为普遍的问题，近年来已经制定相关法规，旨在限制职业性的噪音危害。现今工业中使用的许多机器都配备了油压系统，这恰好是噪音的主要来源。

### ① 噪声的理论和定义

从健康和卫生的角度来看，噪音可以定义为令人不快和不受欢迎的声音，或令人不快、烦人或无法忍受的听觉感受（噪音是任何可能伴有干扰和疼痛感觉的声音现象）。根据定义，声学现象在特性上是振荡的，在柔性介质中传播并在它们通过的点和与这些点相邻的区域引起压力变化。

### ② 声音

从技术上考虑，某些元素必须同时存在才能发生声学现象：

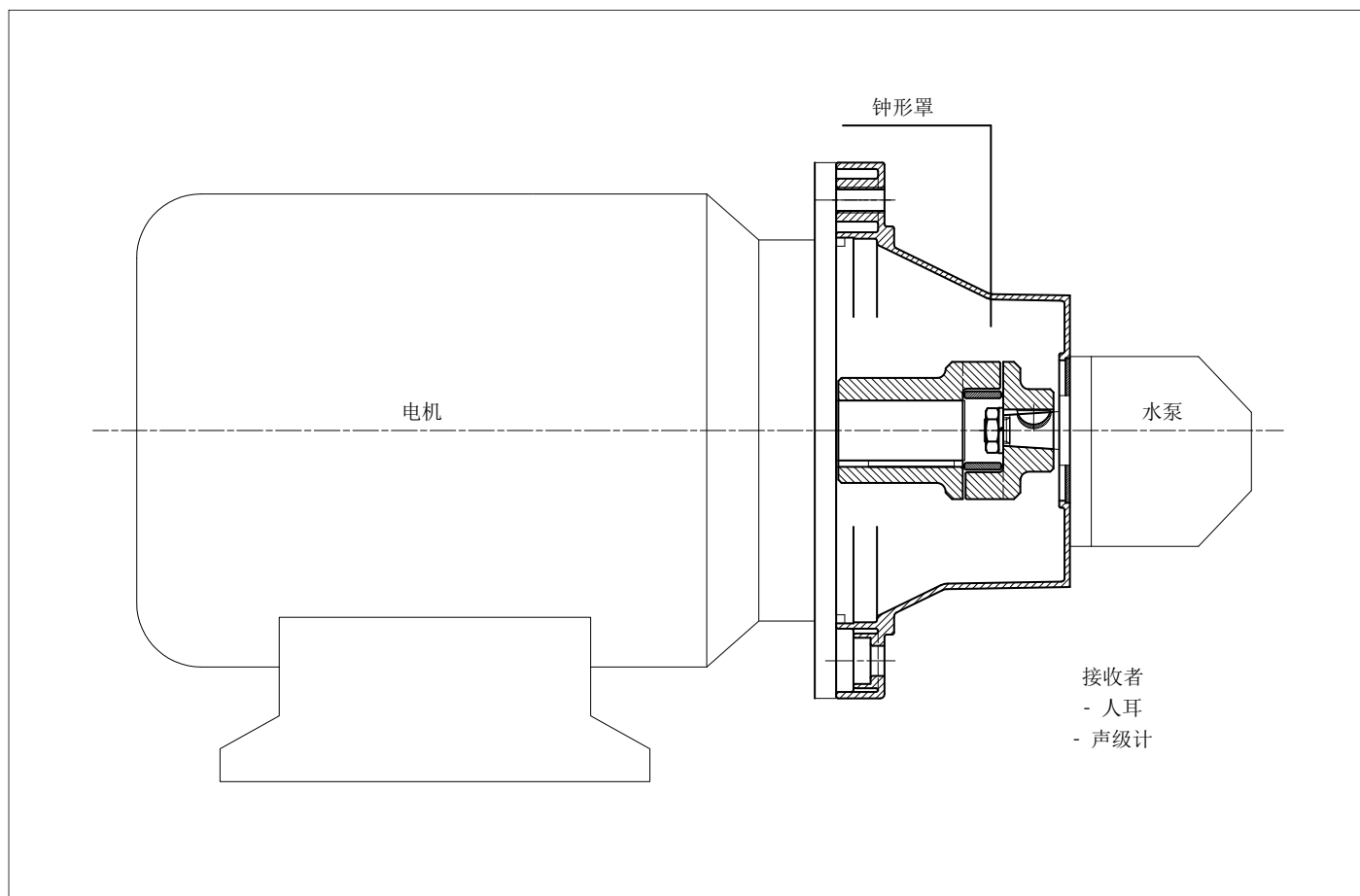
- 声源
- 传输介质
- 接收

电动机和泵以及驱动联轴器是噪音的来源。钟状罩是噪音传输介质。

根据单体钟罩是刚性型还是低噪音型，传输介质的柔性特性会有所不同。

鉴于压力变化和粒子位移的差异，两种情况下的声学现象不同。

### 电机和泵单元



低噪音钟形罩将有助于减弱系统产生的振动传递和噪音排放。

然而，不言而喻的是，除非电机和泵正确安装在机器上或液压动力装置的油箱上，否则仅采用低噪音钟形外壳将收效甚微。

为获得最佳效果和正确安装，应遵循：

### ① 电机和泵单元水平安装在油箱盖上

- 连接到泵的吸入管必须是刚性的，并使用 FTA 系列的弹性隔板法兰安装，这有助于缓冲管道和罐盖之间传播的振动。

如果管道需要弯曲，曲率半径必须至少为管道直径的 3 倍。

不要使用连接肘管，因为它们会显著增加压力损失。

- 泵的压力管道必须足够柔性且足够长，能够包含制造商针对指定工作压力推荐的最小曲率半径的弯管。

- 从服务器运行到过滤器的返回管道必须是柔性的。

当油通过刚性管道直接返回液压动力装置的油箱时，建议使用 FTR 系列的弹性隔板法兰，这有助于缓冲管道和油箱盖之间传播的振动。

- 根据电机的安装位置，防振装置（弹性支架或阻尼杆）必须位于电机脚支架或 PDM 脚支架下方。

- 液压油箱的盖子必须足够坚固从而支撑其承载的负载。

### ② 电机和泵单元水平安装在机器上

- 一种好的做法是，将油箱和电动泵单元安装在一个强度足以支撑负载的单一支撑框架上。

- 如果液压系统配有侧装式过滤器，泵的吸入管道必须足够柔性且足够长，能够包含制造商推荐的最小曲率半径的弯管。

- 如果吸滤器不是侧面安装的，管道应该是刚性的，并与补偿接头一起安装。

- 泵的压力管道必须足够柔性且足够长，能够包含制造商针对指定工作压力推荐的最小曲率半径的弯管。

- 从服务器运行到过滤器的返回管道必须是柔性的。

当油通过刚性管道直接返回液压动力装置的油箱时，建议使用 FTR 系列的弹性隔板法兰，这有助于缓冲管道和油箱盖之间传播的振动。

- 根据电机的安装位置，防振装置（弹性支架或阻尼杆）必须位于电机脚支架或 PDM 脚支架下方。

## 最终考虑

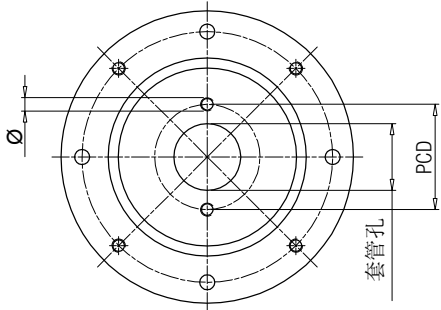
在任何情况下，为了获得最佳结果，电机和泵单元应以这样的方式合并到液压系统中，即：没有一个组件与另一个组件严格关联，从而导致振动传播，产生噪音。

## 建议将电机/泵固定在钟形罩上的拧紧扭矩

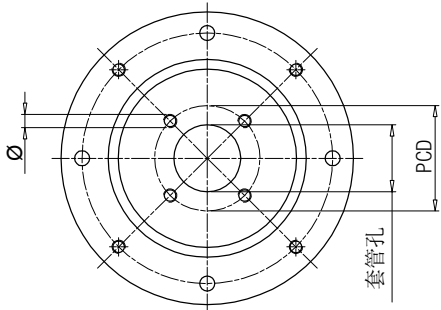
M6	10 N·m	M16	205 N·m
M8	15 N·m	M18	280 N·m
M10	50 N·m	M20	400 N·m
M12	84 N·m	M22	530 N·m
M14	135 N·m	M24	690 N·m

注意：以上指南仅供参考，从属于设计工程师最终采用的解决方案。

最大 Ø400 钟形罩的有效配置

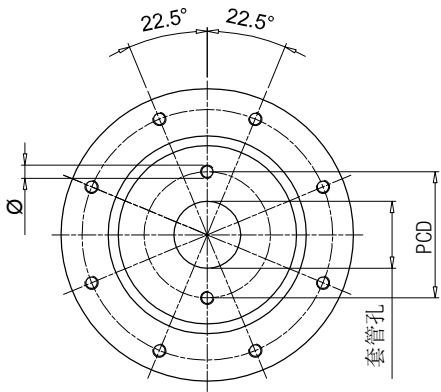


泵接口处带2号孔的钟形罩，与电机接口处的通孔对齐。

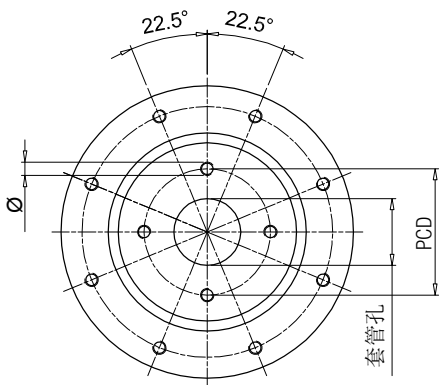


泵接口处带4号孔的钟形罩，与电机接口处的螺纹孔对齐。

钟形罩的有效配置  
从 Ø450 到 Ø660



和电机接口处的通孔相比，泵接口处带2号孔的钟形罩 + 22.5°。



和电机接口处的螺纹孔相比，泵接口处带4号孔的钟形罩+ 22.5°。

套管孔 [mm]	PCD	Ø	孔编号	代码	类型
<b>40</b>	72.00	M8	2	<b>191</b>	-
<b>45.2</b>	88.90	M8	4	<b>096</b>	-
	71.80	M8	4	<b>120</b>	-
<b>50</b>	80.00	M8	2	<b>052</b>	ISO3019-2-50-B2
	93.00	M10	2	<b>053</b>	-
	60.00	M5	4	<b>280</b>	-
	63.00	Ø7	4	<b>057</b>	-
	93.00	M8	2	<b>287</b>	-
<b>50.8</b>	82.50	M8	2	<b>050</b>	SAE A-50-2
<b>56</b>	76.00	M6	4	<b>234</b>	-
<b>57.15</b>	106.40	Ø11	2	<b>212</b>	-
<b>60</b>	74.00	M10	4	<b>098</b>	-
	98.50	M6	4	<b>147</b>	-
	75.00	M6	4	<b>227</b>	-
<b>62.7</b>	157.20	M12	4	<b>231</b>	-
<b>63</b>	100.00	M8	2	<b>042</b>	ISO3019-2-63-B2
	125.00	M6	4	<b>043</b>	-
	85.00	M8	4	<b>044</b>	-
	80.00	M8	2	<b>051</b>	-
	80.00	Ø8.5	4	<b>058</b>	-
	100.00	M10	2	<b>062</b>	-
	82.00	M8	4	<b>168</b>	ISO3019-2-63-B4
<b>65</b>	90.00	M8	4	<b>073</b>	-
<b>70</b>	84.00	Ø7	4	<b>289</b>	-
<b>71.8</b>	88.90	M10	4	<b>047</b>	-
<b>75</b>	102.00	M10	4	<b>139</b>	-
<b>80</b>	100.00	M8	4	<b>024</b>	ISO3019-2-80-B4
	103.20	M8	2	<b>045</b>	ISO3019-2-80-B2
	100.00	Ø11	4	<b>059</b>	-
	100.00	M10	2	<b>061</b>	-
	110.00	M10	2	<b>063</b>	-
	140.00	M10	2	<b>064</b>	-
	115.00	M10	2	<b>065</b>	-
	100.00	M10	4	<b>067</b>	-
	106.40	M10	2	<b>083</b>	-
	130.00	M8	4	<b>087</b>	-
	100.00	Ø8.5	4	<b>093</b>	-
	113.00	M12	4	<b>104</b>	-
95.00	M8	4	<b>169</b>	-	
103.00	M8	4	<b>242</b>	-	
110.00	M10	4	<b>272</b>	-	
<b>82.55</b>	106.40	M10	2	<b>060</b>	SAE A 82-2
	105.00	M10	4	<b>097</b>	-
	106.40	M8	2	<b>254</b>	-
	146.00	M12	2	<b>260</b>	-
	110.00	M10	2	<b>284</b>	-
<b>85</b>	106.40	M10	2	<b>066</b>	-
<b>90</b>	112.00	M8	2	<b>134</b>	-
	105.00	M8	4	<b>156</b>	-
	118.00	Ø9	2	<b>163</b>	-
	112.00	Ø9	2	<b>164</b>	-
<b>92</b>	140.00	M8	4	<b>088</b>	-
	145.00	M10	4	<b>089</b>	-

“-”：符合 ISO 和 SAE 标准的配置

套管孔 [mm]	PCD	Ø	孔编号	代码	类型
<b>95</b>	115.00	M8	4	<b>137</b>	-
	127.00	M10	4	<b>131</b>	-
<b>98.4</b>	125.00	Ø11	4	<b>128</b>	-
<b>100</b>	125.00	M10	2	<b>023</b>	ISO3019-2-100-B4
	125.00	M10	4	<b>025</b>	ISO3019-2-100-B2
	125.00	Ø11	4	<b>031</b>	-
	125.00	M5	4	<b>032</b>	-
	190.00	Ø15	4	<b>038</b>	-
	125.00	Ø13	4	<b>041</b>	-
	125.00	M12	2	<b>071</b>	-
	140.00	M12	2	<b>072</b>	-
	146.00	M12	2	<b>075</b>	-
	126.00	M10	2	<b>106</b>	-
	120.00	M8	4	<b>122</b>	-
	160.00	M10	4	<b>141</b>	-
150.00	M10	4	<b>150</b>	-	
<b>101.6</b>	161.50	M12	4	<b>029</b>	-
	146.00	M12	2	<b>070</b>	SAE B 101-2
	127.00	M12	4	<b>125</b>	-
	146.00	M10	2	<b>159</b>	-
<b>105</b>	127.00	M10	4	<b>224</b>	-
	146.00	M12	2	<b>076</b>	-
<b>110</b>	175.00	M10	4	<b>110</b>	-
	130.00	M8	4	<b>154</b>	-
	200.00	M10	4	<b>202</b>	-
	135.00	M10	4	<b>219</b>	-
<b>112</b>	145.00	M12	4	<b>273</b>	-
	140.00	M12	2	<b>074</b>	-
<b>115</b>	140.00	M10	2	<b>138</b>	-
	130.00	M10	4	<b>264</b>	-
<b>116</b>	180.00	M12	4	<b>198</b>	-
<b>120</b>	160.00	M14	2	<b>084</b>	-
	210.00	M16	2	<b>094</b>	-
	145.00	M10	4	<b>155</b>	-
<b>125</b>	150.00	Ø13	4	<b>267</b>	-
	160.00	M12	4	<b>026</b>	ISO3019-2-125-B4
	160.00	Ø13	4	<b>033</b>	-
	160.00	M12	2	<b>079</b>	-
	180.00	M16	2	<b>082</b>	ISO3019-2-125-B2
	155.00	M10	4	<b>102</b>	-
	160.00	Ø17	4	<b>113</b>	-
	200.00	M12	4	<b>114</b>	-
	181.20	M16	2	<b>136</b>	-
	200.00	M16	4	<b>200</b>	-
<b>127</b>	180.00	Ø20	4	<b>215</b>	-
	170.00	Ø18	4	<b>237</b>	-
	161.50	M12	4	<b>021</b>	-
<b>130</b>	181.20	M16	2	<b>080</b>	SAE C 127-2
	161.50	M14	4	<b>140</b>	-
<b>130</b>	165.00	Ø11	4	<b>054</b>	-
	150.00	M12	4	<b>068</b>	-
	181.20	M16	2	<b>085</b>	-
	165.00	M12	4	<b>124</b>	-
	165.00	M14	4	<b>135</b>	-

“-”：符合 ISO 和 SAE 标准的配置

套管孔 [mm]	PCD	Ø	孔编号	代码	类型
<b>130</b>	165.00	M10	4	<b>253</b>	-
<b>135</b>	160.00	M10	4	<b>151</b>	-
	175.40	M12	4	<b>220</b>	-
<b>140</b>	180.00	M14	4	<b>077</b>	ISO3019-2-140-B4
	180.00	M12	2	<b>081</b>	-
	165.00	M10	4	<b>157</b>	-
	200.00	M16	4	<b>176</b>	ISO3019-2-140-B2
	165.00	Ø11	4	<b>223</b>	-
<b>150</b>	180.00	M16	2	<b>232</b>	-
	185.00	M16	4	<b>069</b>	-
<b>152.4</b>	228.60	M16	4	<b>022</b>	-
	228.60	M18	2	<b>090</b>	-
	228.60	M18	4	<b>108</b>	-
	217.50	Ø17	4	<b>118</b>	-
	228.60	M20	2	<b>166</b>	SAE Ø 152-2
	228.60	M20	4	<b>192</b>	SAE Ø 152 -4
<b>160</b>	190.50	M8	4	<b>207</b>	-
	200.00	M16	4	<b>027</b>	ISO3019 - 2 -160 B4
	200.00	Ø17	4	<b>035</b>	-
	200.00	M16	2	<b>091</b>	-
	224.00	M20	2	<b>092</b>	ISO3019 - 2 -160 B2
	200.00	M12	2	<b>107</b>	-
	230.00	M22	4	<b>111</b>	-
	185.00	M12	4	<b>152</b>	-
<b>162</b>	224.00	M16	4	<b>184</b>	-
	230.00	Ø22	4	<b>228</b>	-
	317.35	M20	4	<b>143</b>	SAE E 165 - 4
	317.35	M24	2	<b>145</b>	SAE E 165 - 2
<b>165.1</b>	229.00	M20	4	<b>201</b>	-
	317.35	M18	4	<b>204</b>	-
<b>175</b>	200.00	M12	4	<b>153</b>	-
	230.00	M18	2	<b>185</b>	-
<b>177.8</b>	350.00	M24	4	<b>146</b>	SAE F 177 - 4
	216.00	M12	4	<b>222</b>	-
	350.00	M24	2	<b>203</b>	SAE F 177 - 2
<b>180</b>	216.00	Ø13	4	<b>055</b>	-
	216.00	M16	4	<b>078</b>	-
	224.00	M16	4	<b>112</b>	ISO3019 - 2 -180 B4
	216.00	M12	4	<b>132</b>	-
	215.00	M22	4	<b>148</b>	-
	230.00	M22	4	<b>226</b>	-
<b>200</b>	250.00	M20	4	<b>028</b>	ISO3019 - 2 -200 B4
	250.00	Ø22	4	<b>095</b>	-
	280.00	M24	2	<b>117</b>	-
	230.50	M12	4	<b>214</b>	-
<b>203.2</b>	254.00	M14	4	<b>210</b>	-
<b>205</b>	240.00	M16	4	<b>133</b>	-
<b>224</b>	280.00	M20	4	<b>144</b>	ISO3019 - 2 -224 B4
	280.00	Ø22	4	<b>205</b>	-
<b>250</b>	310.00	M24	4	<b>238</b>	-
	315.00	M20	4	<b>282</b>	ISO3019 - 2 -250 B4
<b>275</b>	355.00	M16	4	<b>233</b>	-
	355.00	Ø18	4	<b>281</b>	-

“-”：符合 ISO 和 SAE 标准的配置





# LMG 系列

IEC 电动机的规格范围从 63 到 225



## 技术参数

### 钟形罩- IEC 电动机的规格范围从 63 到 225

#### 材质

- 钟形罩: 压铸铝
- 中心环: 镀锌钢
- 垫片: 特种纸-Guarnital

#### 与流体的兼容性

模块化钟形罩组件适用于:

- 矿物油HH-HL-HM-HR-HV, 符合ISO 6743/4标准
- 水基乳液型号HFAE-HFAS, 符合ISO 6743/4标准
- 水HFC, 符合IISO 6743/4标准: 要求阳极氧化版本

#### 特殊应用

该目录常规指示中未涵盖的所有应用必须经过 MP Filtri 技术和销售部门的评估和批准。

#### 温度

从 -30°C 到 +80°C

#### 注意

如果温度超出此范围, 请联系 MP Filtri 的技术和销售部



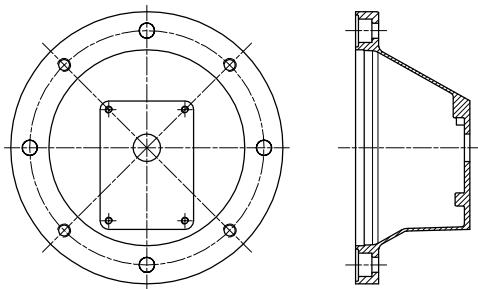
## IEC 电气电机

钟形罩尺寸	欧洲标准 尺寸						德国标准 尺寸			IEC 电机尺寸
	0.5	1	2	3	3.5	4	ZB	ZF	ZG	
LMG140	●	●	●				●			IEC 63 Ø140 - Ø11x23
LMG160	●	●	●				●			IEC 71 Ø160 - Ø14x30
LMG200	●	●	●	●			●	●		IEC 80 Ø200 - Ø19x40
LMG200	●	●	●	●			●	●		IEC 90 Ø200 - Ø24x50
LMG250		●	●	●	●		●	●		IEC 110 Ø250 - Ø28x60
LMG250		●	●	●	●		●	●		IEC 112 Ø250 - Ø28x60
LMG300		●	●	●	●	●	●	●	●	IEC 132 Ø300 - Ø38x80
LMG351			●	●	●	●	●	●	●	IEC 160 Ø350 - Ø42x110
LMG351			●	●	●	●	●	●	●	IEC 180 Ø350 - Ø48x110
LMG400			●	●	●	●	●	●	●	IEC 200 Ø400 - Ø55x110
LMG450			●	●	●	●	●	●	●	IEC 225 Ø450 - Ø60x140

注意: 有关具体信息, 请参见第 66 页- 68 页 “组合表”

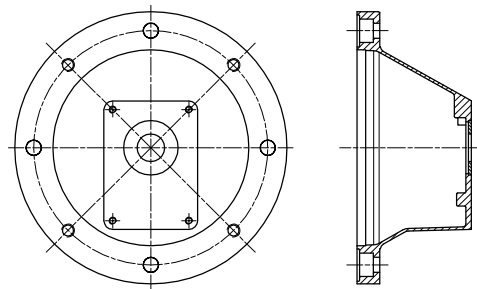
**LMG \*\*\* 4S**

没有中心环，可以拆除半联轴器（通常和泵轴永久键合）；  
电机安装法兰钻有 4 个间隙孔 + 4 个螺纹孔。  
通常用于垂直安装的电机和带泵的泵组  
浸没在油箱中。



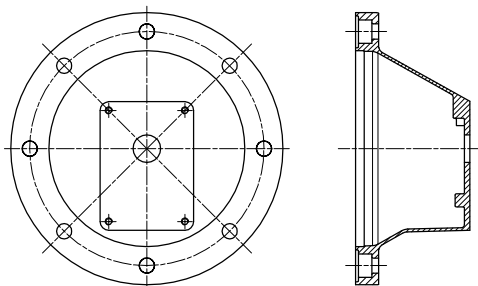
**LMG \*\*\* 4E**

有中心环，可以拆除半联轴器（通常和泵轴永久键合），  
电机安装法兰钻有 4 个间隙孔 + 4 个螺纹孔。  
通常用于水平安装在油箱盖或机器上的电机和泵装置，最  
大限度地方便维护。  
通过这种安装方式，实际上可以在不拆卸电机的情况下拆  
卸液压泵。  
安装在轴上的半联轴器穿过套管孔。



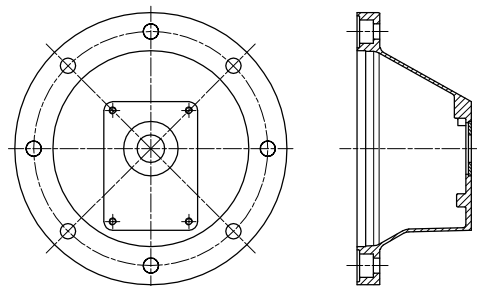
**LMG \*\*\* 8S**

没有中心环，可以拆除半联轴器（通常和泵轴永久键合），  
电机安装法兰钻有 8 个间隙孔。通常用于垂直安装的电  
机和泵装置，泵浸入油箱中，根据结构要求，为油箱内液  
压泵的定向定位提供更大的灵活性。



**LMG \*\*\* 8E**

有中心环，可以拆除半联轴器（通常和泵轴永久键合），  
电机安装法兰钻有 8 个间隙孔。  
通常，水平安装在油箱盖或机器上的电机和泵装置，最大  
程度地简化了维护工作，并使泵能够定向定位。  
通过这种安装方式，实际上可以在不拆卸电机的情况下拆  
卸液压泵。  
安装在轴上的半联轴器穿过套管孔。



### 完整套件（钟形罩和联轴器）

电机识别码			配置示例: <b>AKA02</b> <b>FS200</b> <b>Z</b> <b>4E</b>			
尺寸		尺寸		尺寸		
<b>02</b>	63 B3-B5	<b>13</b>	180 B3-B5	<b>44</b>	71 B14	
<b>03</b>	71 B3-B5	<b>16</b>	200 B3-B5	<b>45</b>	80 B14	
<b>04</b>	80 B3-B5	<b>18</b>	225 B3-B5	<b>46</b>	90 B14	
<b>05</b>	90 B3-B5	<b>20</b>	250 B3-B5	<b>48</b>	100/112 B14	
<b>07</b>	100/112 B3-B5	<b>22</b>	280 B3-B5			
<b>11</b>	132 B3-B5	<b>26</b>	315 B3-B5			
<b>12</b>	160 B3-B5	<b>43</b>	63 B14			
泵法兰识别码						
<b>FS200</b> 参见第63 页						
产品版本代码						
<b>Z</b>						
版本						
<b>4S</b>	4个通孔+4个螺纹孔, 电机接口不带联轴器拆卸环					
<b>4e</b>	4个通孔+4个螺纹孔, 电机接口带联轴器拆卸环					
<b>8S</b>	8个通孔, 电机接口不带联轴器拆卸环					
<b>8E</b>	8个通孔, 电机接口带联轴器拆卸环					

### 钟形罩 LMG

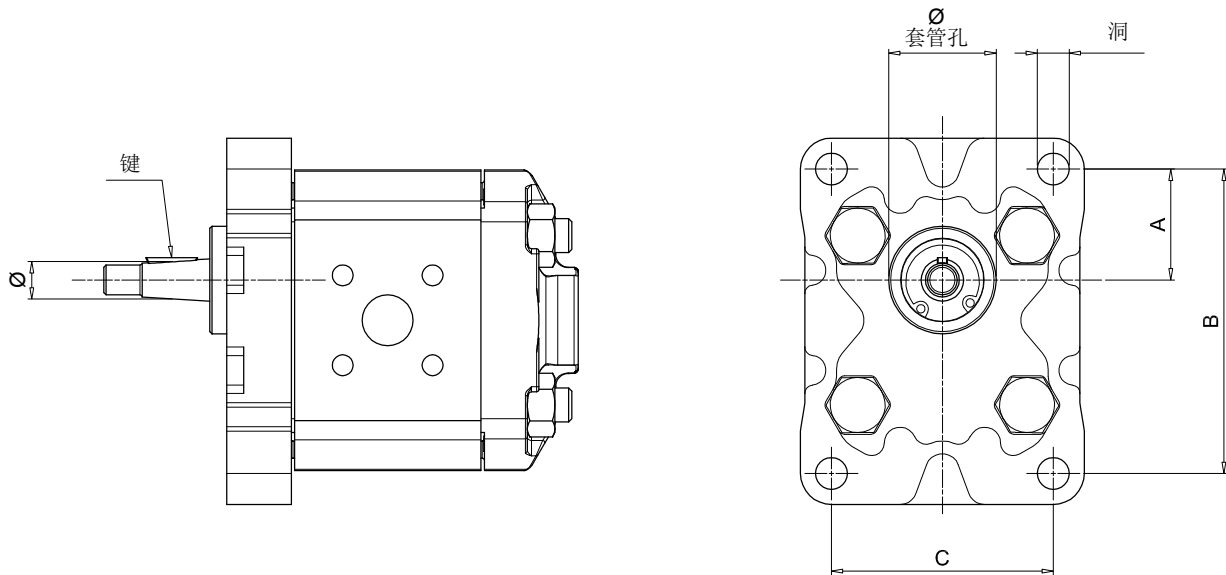
钟形罩系列和尺寸				配置示例: <b>LMG140</b> <b>M</b> <b>FS200</b> <b>4E</b> <b>DI</b>				
<b>LMG140</b>	<b>LMG200</b>	<b>LMG300</b>	<b>LMG550</b>					
<b>LMG141</b>	<b>LMG201</b>	<b>LMG351</b>	<b>LMG660</b>					
<b>LMG160</b>	<b>LMG250</b>	<b>LMG400</b>						
<b>LMG161</b>	<b>LMG251</b>	<b>LMG450</b>						
产品版本代码								
<b>M</b>								
泵法兰识别码								
<b>FS200</b> 参见第63 页								
版本								
<b>4S</b>	4个通孔+4个螺纹孔, 电机接口不带联轴器拆卸环							
<b>4E</b>	4个通孔+4个螺纹孔, 电机接口带联轴器拆卸环							
<b>8S</b>	8个通孔, 电机接口不带联轴器拆卸环							
<b>8E</b>	8个通孔, 电机接口带联轴器拆卸环							
选项								
<b>DI</b>	排水孔+检查孔							
<b>AN</b>	黑色阳极化抛光							
<b>SA</b>	带间隙孔的电机接口							
<b>Pxx</b>	客户规格							

### 联轴器套件

电机识别码		配置示例: <b>AKG02</b> <b>FS200</b> <b>Z</b>		
尺寸		尺寸		
<b>02</b>	63 B3-B5	<b>13</b>	180 B3-B5	
<b>03</b>	71 B3-B5	<b>43</b>	63 B14	
<b>04</b>	80 B3-B5	<b>44</b>	71 B14	
<b>05</b>	90 B3-B5	<b>45</b>	80 B14	
<b>07</b>	100/112 B3-B5	<b>46</b>	90 B14	
<b>11</b>	132 B3-B5	<b>48</b>	100/112 B14	
<b>12</b>	160 B3-B5			
泵法兰识别码				
<b>FS200</b> 参见第63 页				
产品版本代码				
<b>Z</b>				

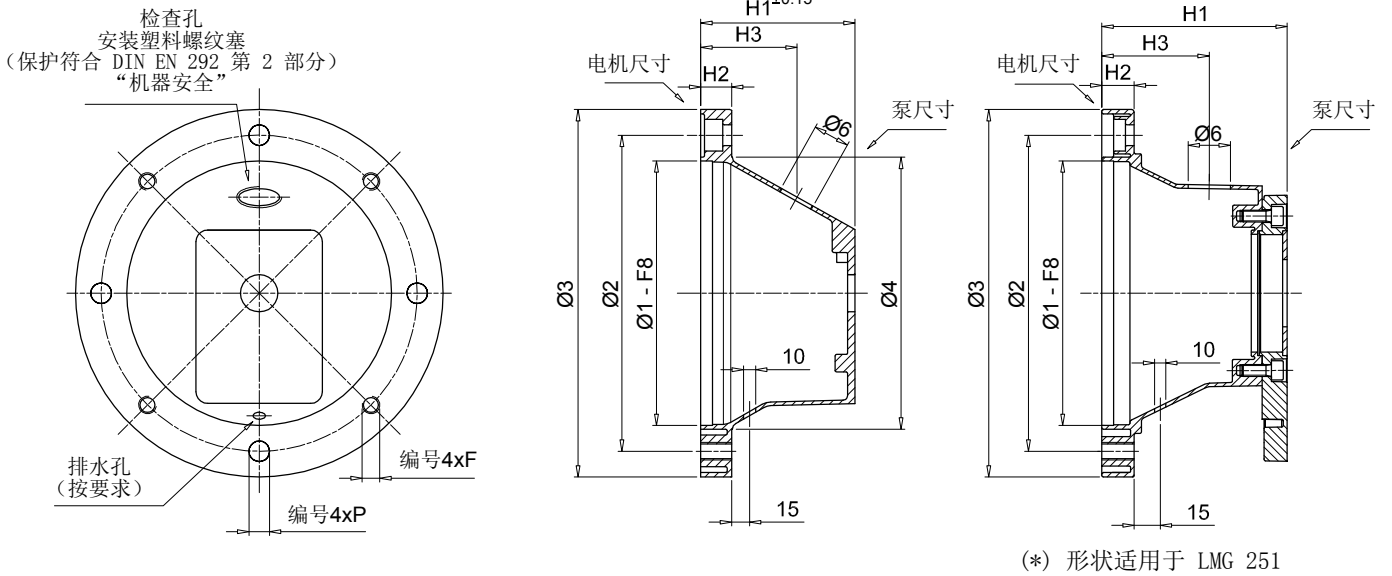
注意:

- 带 DI 选项的钟形罩随附螺纹封闭塞。
- 带有 4E/8E 版本的钟形罩配有中心环安装。
- 有关产品范围代码, 请参阅第 66-68页。



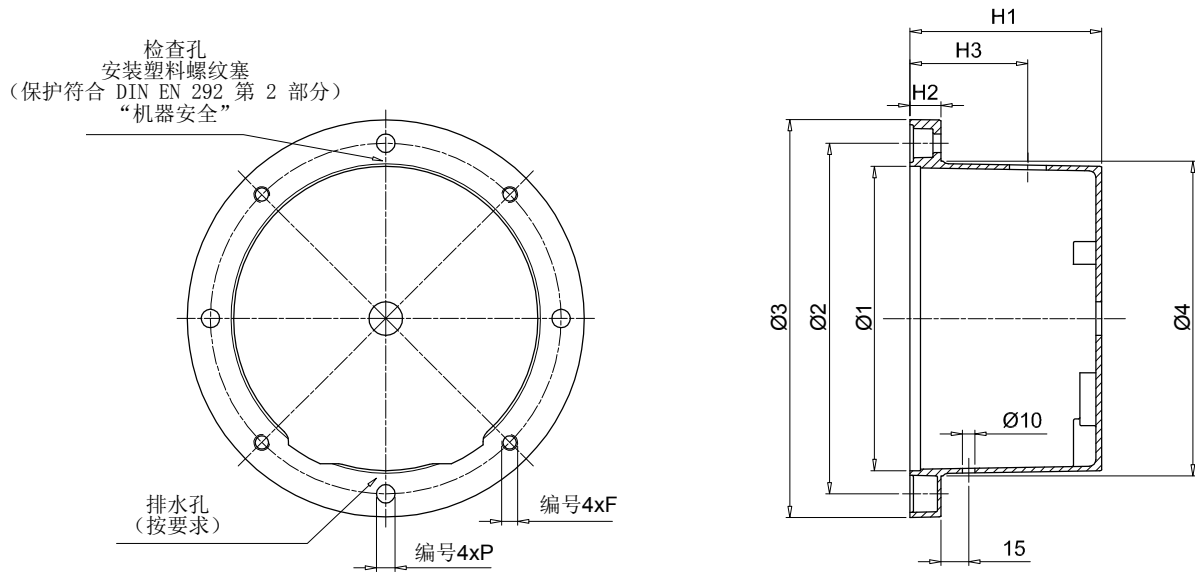
### 泵法兰和轴的名称

泵组	∅ 套管孔	规格			洞	泵法兰代码	∅	键	轴类型	泵半联轴器代码
		A	B	C						
<b>05</b>	22.0	25.5	66.0	-	M6	<b>FS05M</b>	6.0	2.0	平行	<b>FS05M</b>
	22.0	25.5	66.0	-	M6	<b>FS05C</b>	7.0	2.0	平行	<b>FS05C</b>
<b>1</b>	25.4	26.2	72.0	52.0	M6	<b>FS100</b>	9.7	2.4	锥形 1:8	<b>FS100</b>
	30.0	24.5	73.0	56.0	M6	<b>FS1M0</b>	12.0	3.0	平行	<b>FS1C0</b>
	30.0	24.5	73.0	56.0	M6	<b>FS1M0</b>	13.9	3.0	锥形 1:8	<b>FS1M0</b>
<b>2</b>	36.5	32.5	96.0	71.5	M8	<b>FS200</b>	17.2	3.2 - 4	锥形 1:8	<b>FS200</b>
	50.8	43.0	128.0	98.5	M8	<b>FS25T</b>	22.2	4.0	锥形 1:8	<b>FS300</b>
<b>3</b>	50.8	42.0	128.0	98.5	M10	<b>FS300</b>	22.2	4.0	锥形 1:8	<b>FS300</b>
	50.8	43.0	128.0	98.5	M10	<b>FS3M0</b>	22.2	4.0	锥形 1:8	<b>FS300</b>
	50.8	45.0	137.0	98.5	M10	<b>FS3T0</b>	22.2	4.0	锥形 1:8	<b>FS300</b>
	60.0	48.5	148.0	127.0	M12	<b>FS35M</b>	25.6	4.76 - 5.0	锥形 1:8	<b>FS350</b>
<b>3.5</b>	60.3	49.5	149.5	114.3	M10	<b>FS350</b>	25.6	4.76 - 5.0	锥形 1:8	<b>FS350</b>
	63.5	65.0	196.0	142.8	M12	<b>FS4M0</b>	33.3	6.35 - 7.0	锥形 1:8	<b>FS400</b>
<b>4</b>	63.5	64.3	188.0	143.0	M12	<b>FS400</b>	33.3	6.35 - 7.0	锥形 1:8	<b>FS400</b>
	32.0	10.3	40.0	40.0	M8	<b>FSZBR</b>	9.8	2.0	锥形 1:5	<b>FSZBR</b>
<b>Bosch</b>	80.0	34.5	100.0	72.0	M8	<b>FSZFR</b>	16.9	3.0	锥形 1:5	<b>FSZFR</b>
	105.0	48.0	145.0	102.0	M10	<b>FSZGR</b>	25.2	5.0	锥形 1:5	<b>FSZGR</b>



### 钟形罩

IEC - 电机		钟形罩代码	规格 [mm]								按要求		重量 [kg]
电机尺寸	轴端 [Ø x L]		Ø1	Ø2	Ø3	Ø4	H1	H2	F	P	H3	Ø6	
63 - B14	11x23	<b>LMG090</b>	60	75	90	63	60	7	-	6	40	1/2"	0.30
71 - B14	14x30	<b>LMG105</b>	70	85	105	74	67	8	-	7	40	1/2"	0.35
80 - B14	19x40	<b>LMG120</b>	80	100	120	84	87	9	-	7	45	1/2"	0.40
63 - B3/B5	11x23	<b>LMG140</b>	95	115	140	100	60	13	M8	9	40	1/2"	0.35
63 - B3/B5	11x23	<b>LMG141</b>	95	115	140	100	95	13	M8	9	50	1/2"	0.40
71 - B3/B5	14x30	<b>LMG160</b>	110	130	160	110	70	15	M8	9	40	1/2"	0.44
71 - B3/B5	14x30	<b>LMG161</b>	110	130	160	110	105	15	M8	9	50	1/2"	0.50
80 - B3/B5	19x40	<b>LMG200</b>	130	165	200	135	87	18	M10	11	45	3/4"	0.68
90 - B3/B5	24x50	<b>LMG201</b>	130	165	200	135	95	18	M10	11	50	3/4"	0.80
100-112 - B3/B5	28x60	<b>LMG250</b>	180	215	250	185	105	22	M12	14	70	3/4"	1.16
100-112 - B3/B5	28x60	<b>LMG251 (*)</b>	180	215	250	185	126	22	M12	14	70	3/4"	1.80



### 钟形罩

IEC - 电机		钟形罩代码	规格 [mm]								按要求		重量 [kg]
电机尺寸	轴端 [Ø x L]		Ø1	Ø2	Ø3	Ø4	H1	H2	F	P	H3	Ø6	
132	38x80	<b>LMG300</b>	230	265	300	235	145	23	M12	14	80	1"	2.55
160	42x110	<b>LMG351</b>	250	300	350	255	178	31	M16	18	100	1"	4.90
180	48x110	<b>LMG351</b>	250	300	350	255	178	31	M16	18	100	1"	4.90



## IEC 电机 B3/5-标准齿轮泵

IEC - 电机 电机尺寸	轴端 [0 x L]	泵识别码	组件					
			钟形罩代码	电机半联轴器 代码	弹性体 代码	泵半联轴器 代码	完整套件代码	完整套件 代码
63	11x23	<b>FS05M</b>	LMG140MFS05M4S	SGEA01M01019FG	EGE 0	SGEA01FS05M	AKA02FS05MZ4S	AKG02FS05MZ
		<b>FS05C</b>	LMG140MFS05M4S			SGEA01FS05C	AKA02FS05CZ4S	AKG02FS05CZ
		<b>FS100</b>	LMG140MFS1004S/4E			SGEA01FS100	AKA02FS100Z4S/4E	AKG02FS100Z
		<b>FS1C0</b>	LMG140MFS1M04S/4E			SGEA01FS1C0	AKA02FS1C0Z4S/4E	AKG02FS1C0Z
		<b>FS1M0</b>	LMG140MFS1M04S/4E			SGEA01FS1M0	AKA02FS1M0Z4S/4E	AKG02FS1M0Z
		<b>FSZBR</b>	LMG140MFSZBR4S			SGEA01FSZBR	AKA02FSZBRZ4S	AKG02FSZBRZ
71	14x30	<b>FS05M</b>	LMG160MFS05M4S	SGEA01M02028FG	EGE 0	SGEA01FS05M	AKA03FS05MZ4S	AKG03FS05MZ
		<b>FS05C</b>	LMG160MFS05M4S			SGEA01FS05C	AKA03FS05CZ4S	AKG03FS05CZ
		<b>FS100</b>	LMG160MFS1004S/4E			SGEA01FS100	AKA03FS100Z4S/4E	AKG03FS100Z
		<b>FS1C0</b>	LMG160MFS1M04S/4E			SGEA01FS1C0	AKA03FS1C0Z4S/4E	AKG03FS1C0Z
		<b>FS1M0</b>	LMG160MFS1M04S/4E			SGEA01FS1M0	AKA03FS1M0Z4S/4E	AKG03FS1M0Z
		<b>FSZBR</b>	LMG160MFSZBR4S			SGEA01FSZBR	AKA03FSZBRZ4S	AKG03FSZBRZ
80	19x40	<b>FS05M</b>	LMG200MFS05M4S	SGEA01M03048FG	EGE 0	SGEA01FS05M	AKA04FS05MZ4S	AKG04FS05MZ
		<b>FS05C</b>	LMG200MFS05M4S			SGEA01FS05C	AKA04FS05CZ4S	AKG04FS05CZ
		<b>FS100</b>	LMG200MFS1004S/4E			SGEA01FS100	AKA04FS100Z4S/4E	AKG04FS100Z
		<b>FS1C0</b>	LMG200MFS1M04S/4E			SGEA01FS1C0	AKA04FS1C0Z4S/4E	AKG04FS1C0Z
		<b>FS1M0</b>	LMG200MFS1M04S/4E			SGEA01FS1M0	AKA04FS1M0Z4S/4E	AKG04FS1M0Z
		<b>FSZBR</b>	LMG200MFSZBR4S			SGEA01FSZBR	AKA04FSZBRZ4S	AKG04FSZBRZ
		<b>FS200</b>	LMG201MFS2004S/4E	SGEA21M03048FG	SGEA21FS200	AKA04FS200Z4S/4E	AKG04FS200Z	
		<b>FSZFR</b>	LMG201MFSZFR4S	SGEA21M03048FG	SGEA21FSZFR	AKA04FSZFRZ4S	AKG04FSZFRZ	
90	24x50	<b>FS05M</b>	LMG200MFS05M4S	SGEA01M04048FG	EGE 0	SGEA01FS05M	AKA05FS05MZ4S	AKG05FS05MZ
		<b>FS05C</b>	LMG200MFS05M4S			SGEA01FS05C	AKA05FS05CZ4S	AKG05FS05CZ
		<b>FS100</b>	LMG200MFS1004S/4E			SGEA01FS100	AKA05FS100Z4S/4E	AKG05FS100Z
		<b>FS1C0</b>	LMG200MFS1M04S/4E			SGEA01FS1C0	AKA05FS1C0Z4S/4E	AKG05FS1C0Z
		<b>FS1M0</b>	LMG200MFS1M04S/4E			SGEA01FS1M0	AKA05FS1M0Z4S/4E	AKG05FS1M0Z
		<b>FSZBR</b>	LMG200MFSZBR4S			SGEA01FSZBR	AKA05FSZBRZ4S	AKG05FSZBRZ
		<b>FS200</b>	LMG201MFS2004S/4E	SGEA21M04048FG	SGEA21FS200	AKA05FS200Z4S/4E	AKG05FS200Z	
		<b>FSZFR</b>	LMG201MFSZFR4S	SGEA21M04048FG	SGEA21FSZFR	AKA05FSZFRZ4S	AKG05FSZFRZ	
100 112	28x60	<b>FS100</b>	LMG250MFS1004S	SGEA21M05055FG	EGE 2	SGEA21FS100	AKA07FS100Z4S	AKG07FS100Z
		<b>FS1C0</b>	LMG250MFS1M04S			SGEA21FS1C0	AKA07FS1C0Z4S	AKG07FS1C0Z
		<b>FS1M0</b>	LMG250MFS1M04S			SGEA21FS1M0	AKA07FS1M0Z4S	AKG07FS1M0Z
		<b>FSZBR</b>	LMG250MFSZBR4S			SGEA21FSZBR	AKA07FSZBRZ4S	AKG07FSZBRZ
		<b>FS200</b>	LMG250MFS2004S/4E			SGEA21FS200	AKA07FS200Z4S/4E	AKG07FS200Z
		<b>FSZFR</b>	LMG250MFSZFR4S			SGEA21FSZFR	AKA07FSZFRZ4S	AKG07FSZFRZ
		<b>FS25T</b>	LMG251MFS25T4E			SGEA21FS300	AKA07FS25TZ4E	AKG07FS300Z
		<b>FS300</b>	LMG251MFS3004E			SGEA21FS300	AKA07FS300Z4E	AKG07FS300Z
		<b>FS3M0</b>	LMG251MFS3M04E			SGEA21FS300	AKA07FS3M0Z4E	AKG07FS300Z
<b>FS3T0</b>	LMG251MFS3T04E	SGEA21FS300	AKA07FS3T0Z4E	AKG07FS300Z				
132	38x80	<b>FS100</b>	LMG300MFS1004S	SGEA31M06077FG	EGE 3	SGEA31FS100	AKA11FS100Z4S	AKG11FS100Z
		<b>FS1C0</b>	LMG300MFS1M04S			SGEA31FS1C0	AKA11FS1C0Z4S	AKG11FS1C0Z
		<b>FS1M0</b>	LMG300MFS1M04S			SGEA31FS1M0	AKA11FS1M0Z4S	AKG11FS1M0Z
		<b>FSZGR</b>	LMG300MFSZGR4S			SGEA31FSZGR	AKA11FSZGRZ4S	AKG11FSZGRZ
		<b>FS200</b>	LMG300MFS2004S/4E			SGEA31FS200	AKA11FS200Z4S/4E	AKG11FS200Z
		<b>FSZFR</b>	LMG300MFSZFR4S			SGEA31FSZFR	AKA11FSZFRZ4S	AKG11FSZFRZ
		<b>FS25T</b>	LMG300MFS25T4S/4E			SGEA31FS300	AKA11FS25TZ4S/4E	AKG11FS300Z
		<b>FS300</b>	LMG300MFS3004S/4E			SGEA31FS300	AKA11FS300Z4S/4E	AKG11FS300Z
		<b>FS3M0</b>	LMG300MFS3M04S/4E			SGEA31FS300	AKA11FS3M0Z4S/4E	AKG11FS300Z
		<b>FS3T0</b>	LMG300MFS3T04S/4E			SGEA31FS300	AKA11FS3T0Z4S/4E	AKG11FS300Z
		<b>FS35M</b>	LMG300MFS35M4S/4E			SGEA31FS350	AKA11FS35MZ4S/4E	AKG11FS350Z
		<b>FS350</b>	LMG300MFS3504S/4E			SGEA31FS350	AKA11FS350Z4S/4E	AKG11FS350Z

注意:

- 有关钟形罩尺寸, 请参见第 64-65 页。
- 有关联轴器尺寸, 请参见第 26-27 页“半联轴器”部分。

## IEC 电机 B3/5-标准齿轮泵

IEC - 电机 电机尺寸	电机 轴端 [Ø x L]	泵识别码	组件					
			钟形罩代码	电机半联轴器 代码	弹性体 代码	泵半联轴器 代码	完整套件代码	完整套件 代码
160	42x110	<b>FSZGR</b>	LMG351MFSZGR4S	SGEA51M07109FG	EGE 5	SGEA51FSZGR	AKA12FSZGRZ4S	AKG12FSZGRZ
		<b>FS200</b>	LMG351MFS2004S			SGEA51FS200	AKA12FS200Z4S	AKG12FS200Z
		<b>FSZFR</b>	LMG351MFSZFR4S			SGEA51FSZFR	AKA12FSZFRZ4S	AKG12FSZFRZ
		<b>FS25T</b>	LMG351MFS25T4S/4E			SGEA51FS300	AKA12FS25TZ4S/4E	AKG12FS300Z
		<b>FS300</b>	LMG351MFS3004S/4E			SGEA51FS300	AKA12FS300Z4S/4E	AKG12FS300Z
		<b>FS3M0</b>	LMG351MFS3M04S/4E			SGEA51FS300	AKA12FS3M0Z4S/4E	AKG12FS300Z
		<b>FS3T0</b>	LMG351MFS3T04S/4E			SGEA51FS300	AKA12FS3T0Z4S/4E	AKG12FS300Z
		<b>FS35M</b>	LMG351MFS35M4S/4E			SGEA51FS350	AKA12FS35MZ4S/4E	AKG12FS350Z
		<b>FS350</b>	LMG351MFS3504S/4E			SGEA51FS350	AKA12FS350Z4S/4E	AKG12FS350Z
180	48x110	<b>FSZGR</b>	LMG351MFSZGR4S	SGEA51M08109FG	EGE 5	SGEA51FSZGR	AKA13FSZGRZ4S	AKG13FSZGRZ
		<b>FS200</b>	LMG351MFS2004S			SGEA51FS200	AKA13FS200Z4S	AKG13FS200Z
		<b>FSZFR</b>	LMG351MFSZFR4S			SGEA51FSZFR	AKA13FSZFRZ4S	AKG13FSZFRZ
		<b>FS25T</b>	LMG351MFS25T4S/4E			SGEA51FS300	AKA13FS25TZ4S/4E	AKG13FS300Z
		<b>FS300</b>	LMG351MFS3004S/4E			SGEA51FS300	AKA13FS300Z4S/4E	AKG13FS300Z
		<b>FS3M0</b>	LMG351MFS3M04S/4E			SGEA51FS300	AKA13FS3M0Z4S/4E	AKG13FS300Z
		<b>FS3T0</b>	LMG351MFS3T04S/4E			SGEA51FS300	AKA13FS3T0Z4S/4E	AKG13FS300Z
		<b>FS35M</b>	LMG351MFS35M4S/4E			SGEA51FS350	AKA13FS35MZ4S/4E	AKG13FS350Z
		<b>FS350</b>	LMG351MFS3504S/4E			SGEA51FS350	AKA13FS350Z4S/4E	AKG13FS350Z
200	55x110	<b>FS200</b>	LMG400MFS2004E	SGEA51M09109FG	EGE 5	SGEA51FS200	AKA16FS200Z4S	AKG16FS200Z
		<b>FS300</b>	LMG400MFS3004E			SGEA51FS300	AKA16FS300Z4E	AKG16FS300Z
		<b>FS3M0</b>	LMG400MFS3M04E			SGEA51FS300	AKA16FS3M0Z4E	AKG16FS300Z
		<b>FS35M</b>	LMG400MFS35M4E			SGEA51FS350	AKA16FS35MZ4E	AKG16FS350Z
		<b>FS350</b>	LMG400MFS3504E			SGEA51FS350	AKA16FS350Z4E	AKG16FS350Z
		<b>FSZFR</b>	LMG400MFSZFR4S			SGEA51FSZFR	AKA16FSZFRZ4E	AKG16FSZFRZ
		<b>FSZGR</b>	LMG400MFSZGR4S			SGEA51FSZGR	AKA16FSZGRZ4E	AKG16FSZGRZ
225	60x140	<b>FS300</b>	LMG450MFS3004E	SGEG60M10110	EGE 6	SGEG60FS300	AKA18FS300Z4E	AKG18FS300Z
		<b>FS3M0</b>	LMG450MFS3M04E			SGEG60FS300	AKA18FS3M0Z4E	AKG18FS300Z
		<b>FS35M</b>	LMG450MFS35M4E			SGEG60FS350	AKA18FS35MZ4E	AKG18FS350Z
		<b>FS350</b>	LMG450MFS3504E			SGEG60FS350	AKA18FS350Z4E	AKG18FS350Z
		<b>FSZGR</b>	LMG450MFSZGR4S			SGEG60FSZGR	AKA18FSZGRZ4E	AKG18FSZGRZ
250	65x140	<b>FS300</b>	LMG550MFS3004E	SGEG60M11140	EGE 6	SGEG60FS300	AKA20FS300Z4E	AKG20FS300Z
		<b>FS3M0</b>	LMG550MFS3M04E			SGEG60FS300	AKA20FS3M0Z4E	AKG20FS300Z
		<b>FS35M</b>	LMG550MFS35M4E			SGEG60FS350	AKA20FS35MZ4E	AKG20FS350Z
		<b>FS350</b>	LMG550MFS3504E			SGEG60FS350	AKA20FS350Z4E	AKG20FS350Z
		<b>FSZGR</b>	LMG550MFSZGR4S			SGEG60FSZGR	AKA20FSZGRZ4E	AKG20FSZGRZ
280	75x140	<b>FS300</b>	LMG550MFS3004E	SGEG80M12140	EGE 8	SGEG80FS300	AKA22FS300Z4E	AKG22FS300Z
		<b>FS3M0</b>	LMG550MFS3M04E			SGEG80FS300	AKA22FS3M0Z4E	AKG22FS300Z
		<b>FS35M</b>	LMG550MFS35M4E			SGEG80FS350	AKA22FS35MZ4E	AKG22FS350Z
		<b>FS350</b>	LMG550MFS3504E			SGEG80FS350	AKA22FS350Z4E	AKG22FS350Z
		<b>FSZGR</b>	LMG550MFSZGR4S			SGEG80FSZGR	AKA22FSZGRZ4E	AKG22FSZGRZ
315	80x170	<b>FS300</b>	LMG660MFS3004E	SGEG80M13170	EGE 8	SGEG80FS300	AKA26FS300Z4E	AKG26FS300Z
		<b>FS3M0</b>	LMG660MFS3M04E			SGEG80FS300	AKA26FS3M0Z4E	AKG26FS300Z
		<b>FS35M</b>	LMG660MFS35M4E			SGEG80FS350	AKA26FS35MZ4E	AKG26FS350Z
		<b>FS350</b>	LMG660MFS3504E			SGEG80FS350	AKA26FS350Z4E	AKG26FS350Z
		<b>FSZGR</b>	LMG660MFSZGR4S			SGEG80FSZGR	AKA26FSZGRZ4E	AKG26FSZGRZ

### 注意:

- 有关钟形罩尺寸, 请参见第 64-65 页。
- 有关联轴器尺寸, 请参见第 26-27 页“半联轴器”部分。

## IEC 电动机 B14 安装法

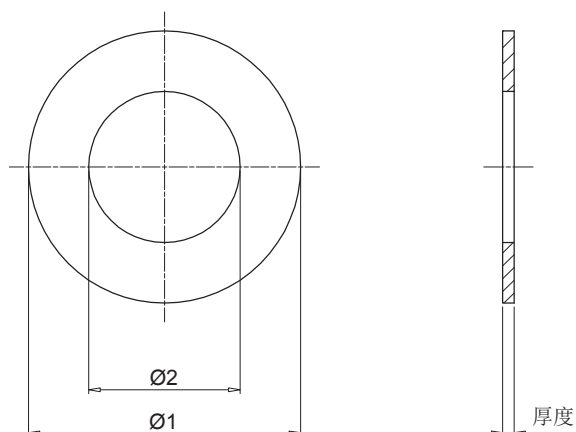
IEC - 电机		泵识别码	组件					
电机尺寸	轴端 [Ø x L]		钟形罩代码	电机半联轴器 代码	弹性体 代码	泵半联轴器 代码	完整套件代码	完整套件 代码
63	11x23	<b>FS05M</b>	LMG090MFS05M4E	SGEA01M01019FG	EGE0	SGEA00FS05M	AKA43FS05MZ4E	AKG43FS05MZ
		<b>FS05C</b>	LMG090MFS05M4E			SGEA01FS05C	AKA43FS05CZ4E	AKG43FS05CZ
		<b>FS100</b>	LMG090MFS1004E			SGEA01FS100	AKA43FS100Z4E	AKG43FS100Z
		<b>FS1C0</b>	LMG090MFS1M04E			SGEA01FS1C0	AKA43FS1C0Z4E	AKG43FS1C0Z
		<b>FS1M0</b>	LMG090MFS1M04E			SGEA01FS1M0	AKA43FS1M0Z4E	AKG43FS1M0Z
		<b>FSZBR</b>	LMG090MFSZBR4E			SGEA01FSZBR	AKA43FSZBRZ4E	AKG43FSZBRZ
71	14x30	<b>FS05M</b>	LMG105MFS05M4E	SGEA01M02028FG	EGE 0	SGEA01FS05M	AKA44FS05MZ4E	AKG44FS05MZ
		<b>FS05C</b>	LMG105MFS05M4E			SGEA01FS05C	AKA44FS05CZ4E	AKG44FS05CZ
		<b>FS100</b>	LMG105MFS1004E			SGEA01FS100	AKA44FS100Z4E	AKG44FS100Z
		<b>FS1C0</b>	LMG105MFS1C04E			SGEA01FS1C0	AKA44FS1C0Z4E	AKG44FS1C0Z
		<b>FS1M0</b>	LMG105MFS1M04E			SGEA01FS1M0	AKA44FS1M0Z4E	AKG44FS1M0Z
		<b>FSZBR</b>	LMG105MFSZBR4E			SGEA01FSZBR	AKA44FSZBRZ4E	AKG44FSZBRZ
80	19x40	<b>FS05M</b>	LMG120MFS05M4E	SGEA01M03048FG	EGE 0	SGEA01FS05M	AKA45FS05MZ4E	AKG45FS05MZ
		<b>FS05C</b>	LMG120MFS05M4E			SGEA01FS05C	AKA45FS05CZ4E	AKG45FS05CZ
		<b>FS100</b>	LMG120MFS1004E			SGEA01FS100	AKA45FS100Z4E	AKG45FS100Z
		<b>FS1C0</b>	LMG120MFS1M04E			SGEA01FS1C0	AKA45FS1C0Z4E	AKG45FS1C0Z
		<b>FS1M0</b>	LMG120MFS1M04E			SGEA01FS1M0	AKA45FS1M0Z4E	AKG45FS1M0Z
		<b>FSZBR</b>	LMG120MFSZBR4S			SGEA01FSZBR	AKA45FSZBRZ4E	AKG45FSZBRZ
		<b>FS200</b>	LMG121MFS2004E	SGEA21M03048FG	EGE 2	SGEA21FS200	AKA45FS200Z4E	AKG45FS200Z
		<b>FSZFR</b>	LMG121MFSZFR4S			SGEA21FSZFR	AKA45FSZFRZ4S	AKG45FSZFRZ
90	24x50	<b>FS05M</b>	LMG141MFS05M4S	SGEA01M04048FG	EGE 0	SGEA01FS05M	AKA46FS05MZ4E	AKG46FS05MZ
		<b>FS05C</b>	LMG141MFS05M4S			SGEA01FS05C	AKA46FS05CZ4E	AKG46FS05CZ
		<b>FS100</b>	LMG141MFS1004S/4E			SGEA01FS100	AKA46FS100Z4E	AKG46FS100Z
		<b>FS1C0</b>	LMG141MFS1M04S/4E			SGEA01FS1C0	AKA46FS1C0Z4E	AKG46FS1C0Z
		<b>FS1M0</b>	LMG141MFS1M04S/4E			SGEA01FS1M0	AKA46FS1M0Z4E	AKG46FS1M0Z
		<b>FSZBR</b>	LMG141MFSZBR4S			SGEA01FSZBR	AKA46FSZBRZ4E	AKG46FSZBRZ
		<b>FS200</b>	LMG141MFS2004S/4E	SGEA21M04048FG	EGE 2	SGEA21FS200	AKA46FS200Z4E	AKG46FS200Z
		<b>FSZFR</b>	LMG141MFSZFR4S			SGEA21FSZFR	AKA46FSZFRZ4S	AKG46FSZFRZ
100 112	28x60	<b>FS05M</b>	LMG161MFS05M4S	SGEA21M05055FG	EGE 2	SGEA21FS05M	AKA48FS05MZ4E	AKG48FS05MZ
		<b>FS05C</b>	LMG161MFS05M4S			SGEA21FS05C	AKA48FS05CZ4E	AKG48FS05CZ
		<b>FS100</b>	LMG161MFS1004S			SGEA21FS100	AKA48FS100Z4E	AKG48FS100Z
		<b>FS1C0</b>	LMG161MFS1M04S			SGEA21FS1C0	AKA48FS1C0Z4E	AKG48FS1C0Z
		<b>FS1M0</b>	LMG161MFS1M04S			SGEA21FS1M0	AKA48FS1M0Z4E	AKG48FS1M0Z
		<b>FSZBR</b>	LMG161MFSZBR4S			SGEA21FSZBR	AKA48FSZBRZ4E	AKG48FSZBRZ
		<b>FS200</b>	LMG161MFS2004S/4E			SGEA21FS200	AKA48FS200Z4E	AKG48FS200Z
		<b>FSZFR</b>	LMG161MFSZFR4S					SGEA21FSZFR

注意:

- 有关钟形罩尺寸, 请参见第 64-65 页。
- 有关联轴器尺寸, 请参见第 26-27 页“半联轴器”部分。

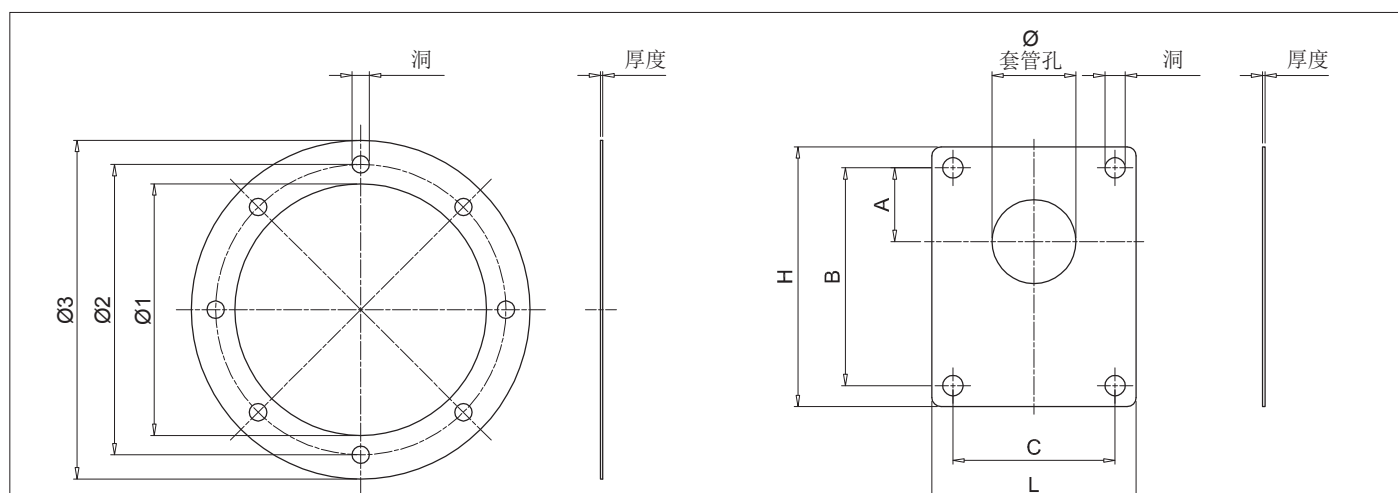
中心环

中心环代码	规格 [mm]		
	Ø1	Ø2	Thk.
ANC01FS100	50	25.4	1.0
ANC01FS1M0	50	30.0	1.0
ANC02FS200	72	36.5	2.0
ANC03FS200	88	36.5	2.0
ANC03FS300	88	50.8	2.5
ANC03FS350	88	60.3	2.5
ANC04FS300	115	50.8	3.5
ANC04FS350	115	60.3	3.5
ANCA001	42	22.0	1.0
ANCD005	85	50.8	2.5



中心环代码	钟形罩尺寸										
	LMG090	LMG105	LMG120	LMG140	LMG160	LMG250	LMG250	LMG300	LMG351	LMG400	LMG450
ANC01FS100	●	●	●	●	●						
ANC01FSM0	●	●	●	●	●						
ANC02FS200			●	●	●	●	●				
ANC03FS200								●	●		
ANC03FS300								●			
ANC03FS350								●			
ANC04FS200										●	●
ANC04FS300									●	●	●
ANC04FS350									●	●	●
ANCA001	●	●	●	●	●		●				
ANCD005						●	●	●	●		

垫片



电机侧垫片

钟形罩尺寸	密封代码	规格 [mm]				
		Ø1	Ø2	Ø3	厚度	洞
LMG 120	GUM P 120	84	100	120	1	7
LMG 140	GUM P 140	96	115	140	1	9
LMG 160	GUM P 160	110	130	160	1	9
LMG 200	GUM P 200	145	165	200	1	11
LMG 250	GUM P 250	190	215	250	1	14
LMG 300	GUM P 300	234	265	300	1	14
LMG 350	GUM P 350	260	300	350	1	18

泵侧垫片

泵识别码	密封代码	规格 [mm]							
		Ø	A	B	C	H	L	厚度	洞
FS05M	GUP P001	22.0	25.6	66	-	80	48	1	6.5
FS100	GUP P002	25.4	26.6	72	52.4	87	67	1	6.5
FS1M0	GUP P003	30.0	24.5	73	56.0	85	68	1	6.5
FS200	GUP P004	36.5	32.5	96	71.5	112	88	1	8.5
FS300	GUP P005	50.8	43.0	128	98.5	148	118	1	10.5
FSZBR	GUP P013	32.0	10.35	40	40.0	75	62	1	8.5
FSZFR	GUP P014	80.0	34.5	100	72.0	118	90	1	9.0



# LMC/LDC 系列

IEC 电动机的规格范围从 80 到 355



## 技术参数

钟形罩-IEC 电动机的规格范围从 80 到 355

## 材质

- 整体式-钟状罩：压铸铝合金
- 泵法兰：压铸铝合金
- 螺丝套件：钢
- 垫片：特种纸（Guarnital）
- 检查插头：聚酰胺

## 与流体的兼容性

模块化钟形罩组件适用于：

- 矿物油HH-HL-HM-HR-HV，符合ISO 6743/4标准
- 水基乳液型号HF AE-HFAS，符合ISO 6743/4标准
- 水HFC，符合IISO 6743/4标准：要求阳极氧化版本

## 特殊应用

该目录常规指示中未涵盖的所有应用必须经过 MP Filtri 技术和销售部门的评估和批准。

## 温度

从 -30°C 到 +80°C

## 注意

如果温度超出此范围，请联系 MP Filtri 的技术和销售部



范围

钟形罩尺寸	法兰 ISO 3019-2								IEC 电机尺寸
	50 B2-B4	63 B2-B4	80 B2-B4	100 B2-B4	125 B2-B4	160 B2-B4	200 B2-B4		
LMC200	●	●	●	●					IEC 80 Ø200 - Ø19x40
LMC200	●	●	●	●					IEC 90 Ø200 - Ø24x50
LMC250	●	●	●	●	●				IEC 100 Ø250 - Ø28x60
LMC250	●	●	●	●	●				IEC 112 Ø250 - Ø28x60
LMC300			●	●	●	●			IEC 132 Ø300 - Ø38x80
LMC350			●	●	●	●			IEC 160 Ø350 - Ø42x110
LMC350			●	●	●	●	●		IEC 180 Ø350 - Ø48x110
LMC400			●	●	●	●	●	●	IEC 200 Ø400 - Ø55x110
LMC450			●	●	●	●	●	●	IEC 225 Ø450 - Ø60x140
LMC550					●	●	●	●	IEC 250 Ø550 - Ø65x140
LMC550					●	●	●	●	IEC 280 Ø550 - Ø75x140
LMC660					●	●	●	●	IEC 315 Ø660 - Ø80x170

钟形罩尺寸	法兰 SAE J 744										IEC 电机尺寸	
	50-2 (A-A)	82-2 (A)	101-2 (B)	127-2 (C)	152-2 (D)	165-2 (E)	101-4 (B)	127-4 (D)	152-4 (D)	165-4 (E)		
LMC200	●	●										IEC 80 Ø200 - Ø19x40
LMC200	●	●										IEC 90 Ø200 - Ø24x50
LMC250	●	●	●				●					IEC 100 Ø250 - Ø28x60
LMC250	●	●	●	●			●					IEC 112 Ø250 - Ø28x60
LMC300		●	●	●			●	●				IEC 132 Ø300 - Ø38x80
LMC350		●	●	●			●	●				IEC 160 Ø350 - Ø42x110
LMC350		●	●	●	●		●	●	●			IEC 180 Ø350 - Ø48x110
LMC400		●	●	●	●	●	●	●	●	●		IEC 200 Ø400 - Ø55x110
LMC450			●	●	●	●		●	●	●		IEC 225 Ø450 - Ø60x140
LMC550				●	●	●		●	●	●		IEC 250 Ø550 - Ø65x140
LMC550				●	●	●		●	●	●		IEC 280 Ø550 - Ø75x140
LMC660				●	●	●		●	●	●		IEC 315 Ø660 - Ø80x170



## 名称和订购代码

### LMC

钟形罩系列和尺寸		配置示例:	LMC200AFSJ	070	DI
<b>LMC200AFSJ</b>	<b>LMC350AFSU</b>				
<b>LMC200AFSW</b>	<b>LMC400AFSV</b>				
<b>LMC250AFSM</b>	<b>LMC450AFSZ</b>				
<b>LMC250AFSQ</b>	<b>LMC550AFSN</b>				
<b>LMC250AFSR</b>	<b>LMC550AFSO</b>				
<b>LMC300AFST</b>	<b>LMC660AFSP</b>				
<b>LMC300AFSX</b>	<b>LMC660AFSS</b>				
<b>LMC350AFSY</b>					

#### 泵接口代码

**070** 参见第56 页

#### 选项

<b>DI</b>	排水孔+检查孔
<b>FR</b>	孔相对于标准位置旋转 45°
<b>DP</b>	双套孔
<b>AN</b>	黑色阳极化抛光
<b>SA</b>	电机接口处的间隙孔
<b>Pxx</b>	客户规格

### LDC

钟形罩系列和尺寸		配置示例:	LDC200AFRB	070	DI
<b>LDC200AFRB</b>	<b>LDC350AF6B</b>				
<b>LDC200AFRC</b>	<b>LDC400AF5A</b>				
<b>LDC200AFRD</b>	<b>LDC400AF5B</b>				
<b>LDC250AFRC</b>	<b>LDC400AF6A</b>				
<b>LDC300AFRC</b>	<b>LDC400AF6B</b>				
<b>LDC300AF5A</b>	<b>LDC450AF6A</b>				
<b>LDC300AF5B</b>	<b>LDC450AF6B</b>				
<b>LDC350AF6A</b>					

#### 泵接口代码

**070** 参见第56 页

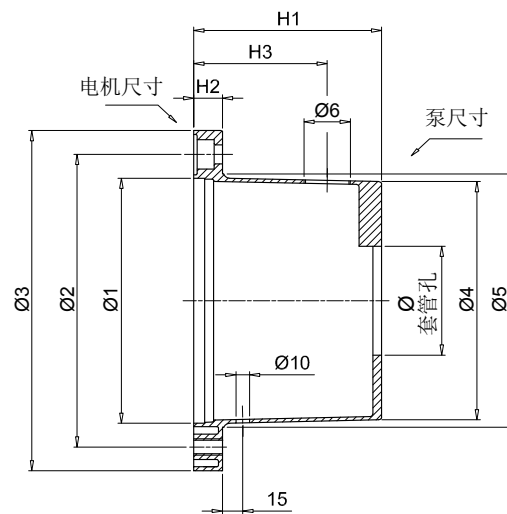
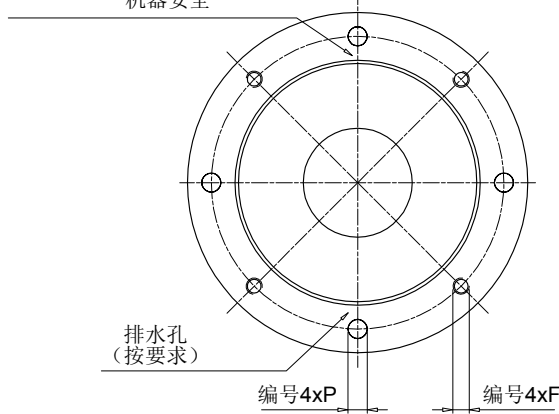
#### 选项

<b>DI</b>	排水孔+检查孔
<b>FR</b>	孔相对于标准位置旋转 45°
<b>DP</b>	双套孔
<b>AN</b>	黑色阳极化抛光
<b>SA</b>	电机接口处的间隙孔
<b>Pxx</b>	客户规格

#### 注意:

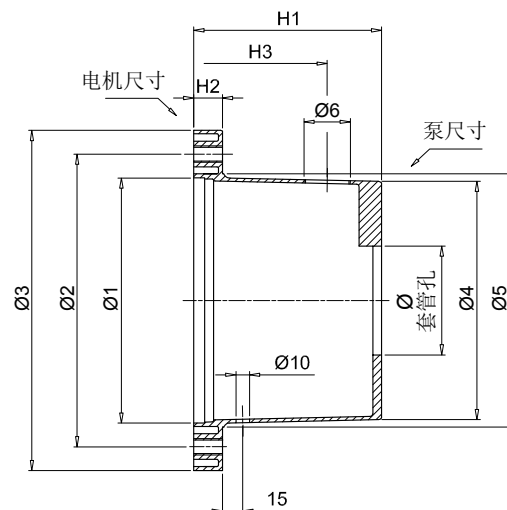
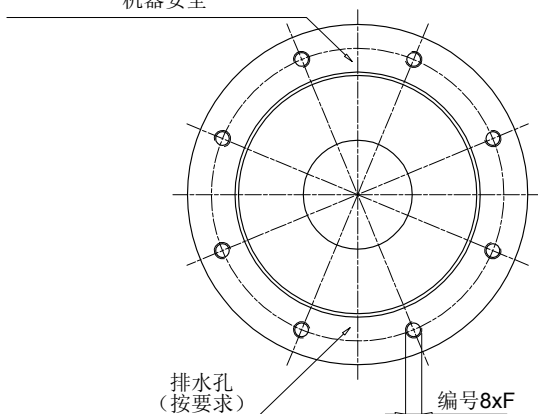
- 带 DI 选项的钟形罩随附螺纹封闭塞。
- 对于本页所示以外的定制功能, 请联系 MP Filtri 技术和销售部门。

检查孔  
安装塑料螺纹塞  
(保护符合 DIN EN 292 第 2 部分)  
“机器安全”



IEC - 电机 电机尺寸	电机 轴端 [Ø x L]	钟形罩代码	规格 [mm]										按要求 Ø6	套管孔最小 [mm]	重量 [kg]
			Ø1	Ø2	Ø3	Ø4	Ø5	H1	H2	F	P	H3			
80	19x40	<b>LMC200AFSJ***</b>	130	165	200	125	135	100	18	M10	11	60	3/4"	50	0.75
90	24x50	<b>LMC200AFSW***</b>	130	165	200	125	135	125	18	M10	11	85	3/4"	50	0.95
110 - 112	28x60	<b>LMC250AFSM***</b>	180	215	250	175	186	114	19	M12	14	75	3/4"	50	1.50
		<b>LMC250AFSQ***</b>	180	215	250	175	186	138	19	M12	14	100	3/4"	50	1.60
		<b>LMC250AFSR***</b>	180	215	250	175	186	159	19	M12	14	120	3/4"	50	1.75
132	38x80	<b>LMC300AFST***</b>	230	265	300	230	235	155	23	M12	14	80	3/4"	80	3.20
		<b>LMC300AFSX***</b>	230	265	300	230	235	170	23	M12	14	95	3/4"	80	3.30
160	42x110	<b>LMC350AFSY***</b>	250	300	350	240	254	178	31	M16	18	95	1"	50	4.80
180	48x110	<b>LMC350AFSU***</b>	250	300	350	240	254	194	31	M16	18	115	1"	80	4.90
200	55x110	<b>LMC400AFSV***</b>	300	350	400	280	305	201	31	M16	18	125	1 1/2"	80	6.50

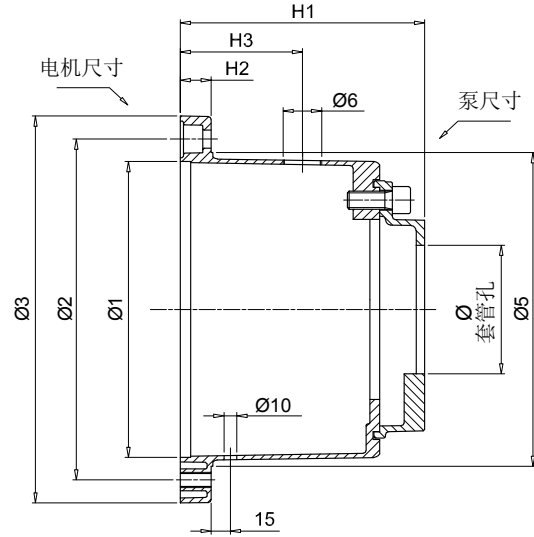
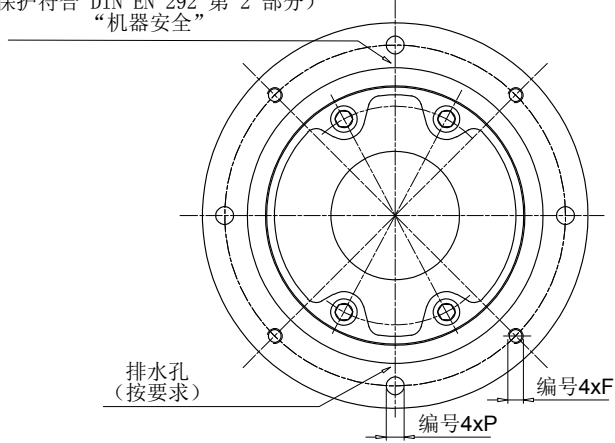
检查孔  
安装塑料螺纹塞  
(保护符合 DIN EN 292 第 2 部分)  
“机器安全”



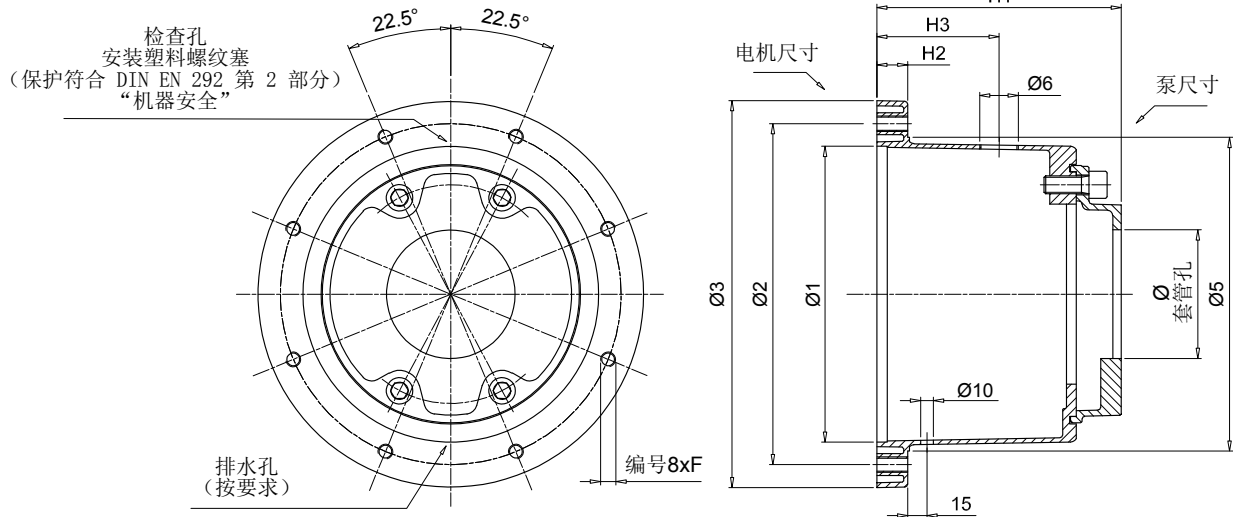
IEC - 电机 电机尺寸	电机 轴端 [Ø x L]	钟形罩代码	规格 [mm]										按要求 Ø6	套管孔最小 [mm]	重量 [kg]
			Ø1	Ø2	Ø3	Ø4	Ø5	H1	H2	F	P	H3			
225	60x140	<b>LMC450AFSZ***</b>	350	400	450	320	350	250	31	M16	-	175	1 1/2"	80	9.00
250	65x140	<b>LMC550AFSN***</b>	450	500	550	-	-	265	31	M16	-	175	1 1/2"	100	15.00
280	75x140	<b>LMC550AFSO***</b>	450	500	550	-	-	310	35	M16	-	175	1 1/2"	100	17.00
315	80x170	<b>LMC660AFSP***</b>	550	600	660	-	-	295	35	M20	-	175	1 1/2"	100	27.00
		<b>LMC660AFSS***</b>	550	600	660	-	-	325	45	M20	-	175	1 1/2"	100	31.00

## 规格

检查孔  
安装塑料螺纹塞  
(保护符合 DIN EN 292 第 2 部分)  
“机器安全”



IEC - 电机 电机尺寸	电机 轴端 [Ø x L]	钟形罩代码	规格 [mm]								按要求		套管孔最小 [mm]	重量 [kg]		
			Ø1	Ø2	Ø3	Ø5	H1	H2	F	P	H3	Ø6				
80	19x40	<b>LDC200AFRB***</b>	130	165	200	135	125	18	M10	11	60	3/4"	50	1.85		
		<b>LDC200AFRC***</b>	130	165	200	135	133	18	M10	11	60	3/4"			50	1.95
90	24x50	<b>LDC200AFRD***</b>	130	165	200	135	158	18	M10	11	75	3/4"	50	2.10		
		<b>LDC250AFRC***</b>	180	215	250	186	169	19	M12	14	100	3/4"			50	2.75
110 - 112	28x60	<b>LDC300AFRC***</b>	230	265	300	235	185	23	M12	14	95	3/4"	50	4.60		
		<b>LDC300AF5A***</b>	230	265	300	235	190	23	M12	14	95	3/4"			80	4.50
		<b>LDC300AF5B***</b>	230	265	300	235	181	23	M12	14	95	3/4"				
132	38x80	<b>LDC350AF6A***</b>	250	300	350	254	239	31	M16	18	115	1"	80	6.80		
		<b>LDC350AF6B***</b>	250	300	350	254	252	31	M16	18	115	1"			80	7.30
160	42x110	<b>LDC400AF5A***</b>	300	350	400	305	246	31	M16	18	125	1 1/2"	80	7.50		
		<b>LDC400AF5B***</b>	300	350	400	305	234	31	M16	18	125	1 1/2"			80	7.90
		<b>LDC400AF6A***</b>	300	350	400	305	246	31	M16	18	125	1 1/2"				
		<b>LDC400AF6B***</b>	300	350	400	305	260	31	M16	18	125	1 1/2"			80	9.00
180	48x110	<b>LDC400AF5A***</b>	300	350	400	305	246	31	M16	18	125	1 1/2"	80	8.50		
		<b>LDC400AF5B***</b>	300	350	400	305	234	31	M16	18	125	1 1/2"			80	7.90
200	55x110	<b>LDC400AF6A***</b>	300	350	400	305	246	31	M16	18	125	1 1/2"	80	8.50		
		<b>LDC400AF6B***</b>	300	350	400	305	260	31	M16	18	125	1 1/2"			80	9.00



IEC - 电机 电机尺寸	轴端 [Ø x L]	钟形罩代码	规格 [mm]							按要求 Ø6	套管孔最小 [mm]	重量 [kg]		
			Ø1	Ø2	Ø3	Ø5	H1	H2	F				P	
225	60x140	<b>LDC450AF6A***</b>	350	400	450	350	295	31	M16	-	175	1 1/2"	80	11.20
		<b>LDC450AF6B***</b>	350	400	450	350	308	31	M16	-	175	1 1/2"	80	11.60

### 对比表

MP Filtri 代码	KTR 代码	OMT 代码	Raja 代码	Hydrapp 代码
<b>LMC200A***</b>	PK200/3/...	TH20A***	R200/99-115/...	-
<b>LMC200A***</b>	PL200/8/...	TH1***	R200/120-135/...	HLC1
<b>LMC250A***</b>	PL250/6/...	TH2***	R250/120-135/...	HLC3
<b>LMC300A***</b>	PL300/4/...	TH3***	R300/155-170/...	HLC5
<b>LMC350A***</b>	PK350/4/...	TH4***	R350/173-194/...	HLC8
<b>LMC400A***</b>	PK400/4/...	TH15***	R400/194-210/...	HLC12
<b>LMC450A***</b>	PK450/4/...	TH18***	R450/250-210/...	-
<b>LMC550A***</b>	PK550/4/...	TH19***	R550/250-210/...	-
<b>LMC660A***</b>	PK660/4/...	TH20***	R660/250-210/...	-

注意：  
上表仅供参考。  
并非所有钟形罩都可以完全互换。



# LMS/LDS系列

IEC 电动机的规格范围从 100 到 315



## 技术参数

钟形罩-IEC 电动机的规格范围从 100 到 315

## 材质

- 电机底座钟形罩：压铸铝合金
- 泵法兰：压铸铝合金
- 内环：压铸铝合金
- 阻尼环：硫化铝 + NBR 75 Shore A

## 与流体的兼容性

模块化钟形罩组件适用于：

- 矿物油HH-HL-HM-HR-HV，符合ISO 6743/4标准
- 水基乳液型号HFAE-HFAS，符合ISO 6743/4标准
- 水HFC，符合IISO 6743/4标准：要求阳极氧化版本

## 特殊应用

该目录常规指示中未涵盖的所有应用必须经过 MP Filtri 技术和销售部门的评估和批准。

## 温度

从 -30°C 到 +80°C

## 注意

如果温度超出此范围，请联系 MP Filtri 的技术和销售部



范围

钟形罩尺寸	法兰 ISO 3019-2							IEC 电机尺寸
	50 B2-B4	63 B2-B4	80 B2-B4	100 B2-B4	125 B2-B4	160 B2-B4	200 B2-B4	
LMS250	●	●	●	●	●			IEC 100 Ø250 - Ø28x60
LMS250	●	●	●	●	●			IEC 112 Ø250 - Ø28x60
LMS300			●	●	●	●		IEC 132 Ø300 - Ø38x80
LMS350			●	●	●	●		IEC 160 Ø350 - Ø42x110
LMS350			●	●	●	●	●	IEC 180 Ø350 - Ø48x110
LMS400			●	●	●	●	●	IEC 200 Ø400 - Ø55x110
LMS450			●	●	●	●	●	IEC 225 Ø450 - Ø60x140
LMS550					●	●	●	IEC 250 Ø550 - Ø65x140
LMS550					●	●	●	IEC 280 Ø550 - Ø75x140
LMS660					●	●	●	IEC 315 Ø660 - Ø80x170

钟形罩尺寸	法兰 SAE J 744									IEC 电机尺寸	
	50-2 (A-A)	82-2 (A)	101-2 (B)	127-2 (C)	152-2 (D)	165-2 (E)	101-4 (B)	127-4 (D)	152-4 (D)		165-4 (E)
LMS250	●	●	●				●				IEC 100 Ø250 - Ø28x60
LMS250	●	●	●	●			●				IEC 112 Ø250 - Ø28x60
LMS300		●	●	●			●	●			IEC 132 Ø300 - Ø38x80
LMS350		●	●	●			●	●			IEC 160 Ø350 - Ø42x110
LMS350		●	●	●	●		●	●	●		IEC 180 Ø350 - Ø48x110
LMS400		●	●	●	●	●	●	●	●	●	IEC 200 Ø400 - Ø55x110
LMS450			●	●	●	●		●	●	●	IEC 225 Ø450 - Ø60x140
LMS550				●	●	●		●	●	●	IEC 250 Ø550 - Ø65x140
LMS550				●	●	●		●	●	●	IEC 280 Ø550 - Ø75x140
LMS660				●	●	●		●	●	●	IEC 315 Ø660 - Ø80x170



# LMS/LDS

## 名称和订购代码

### LMS

钟形罩系列和尺寸		配置示例:	LMS250AFSA	070	DI
LMS250AFSA	LMS400AFSL				
LMS250AFSB	LMS400AFSM				
LMS300AFSC	LMS400AFSN				
LMS300AFSD	LMS450AFSO				
LMS300AFSE	LMS550AFSP				
LMS350AFSF	LMS550AFSR				
LMS350AFSG	LMS660AFST				
LMS350AFSH					

#### 泵接口代码

070 参见第56 页

#### 选项

DI	排水孔+检查孔
FR	孔相对于标准位置旋转 45°
DP	双套孔
AN	黑色阳极化抛光
SA	电机接口处的间隙孔
Pxx	客户规格

### LDS

钟形罩系列和尺寸		配置示例:	LDS250AFRA	070	DI
LDS250AFRA	LDS450AF6A				
LDS250AFBB	LDS550AF6A				
LDS250AFRE	LDS660AF6A				
LDS300AFRB					
LDS300AFRC					
LDS300AF5G					
LDS350AF5A					
LDS400AF6A					

#### 泵接口代码

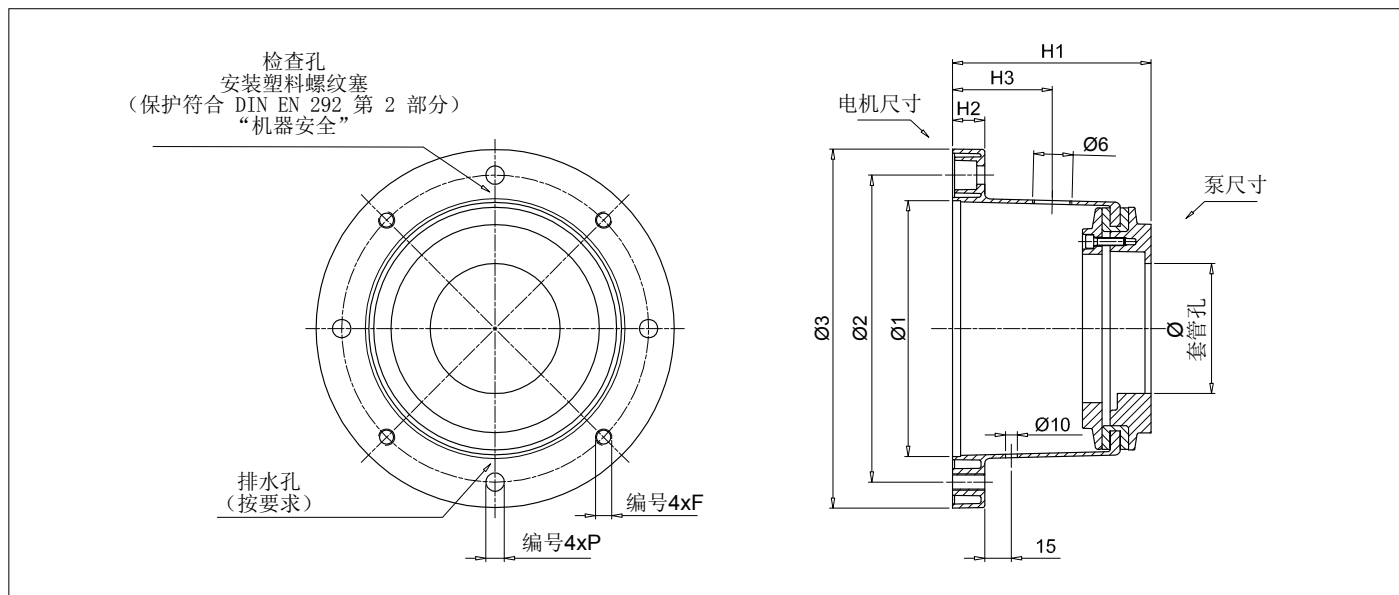
070 参见第56 页

#### 选项

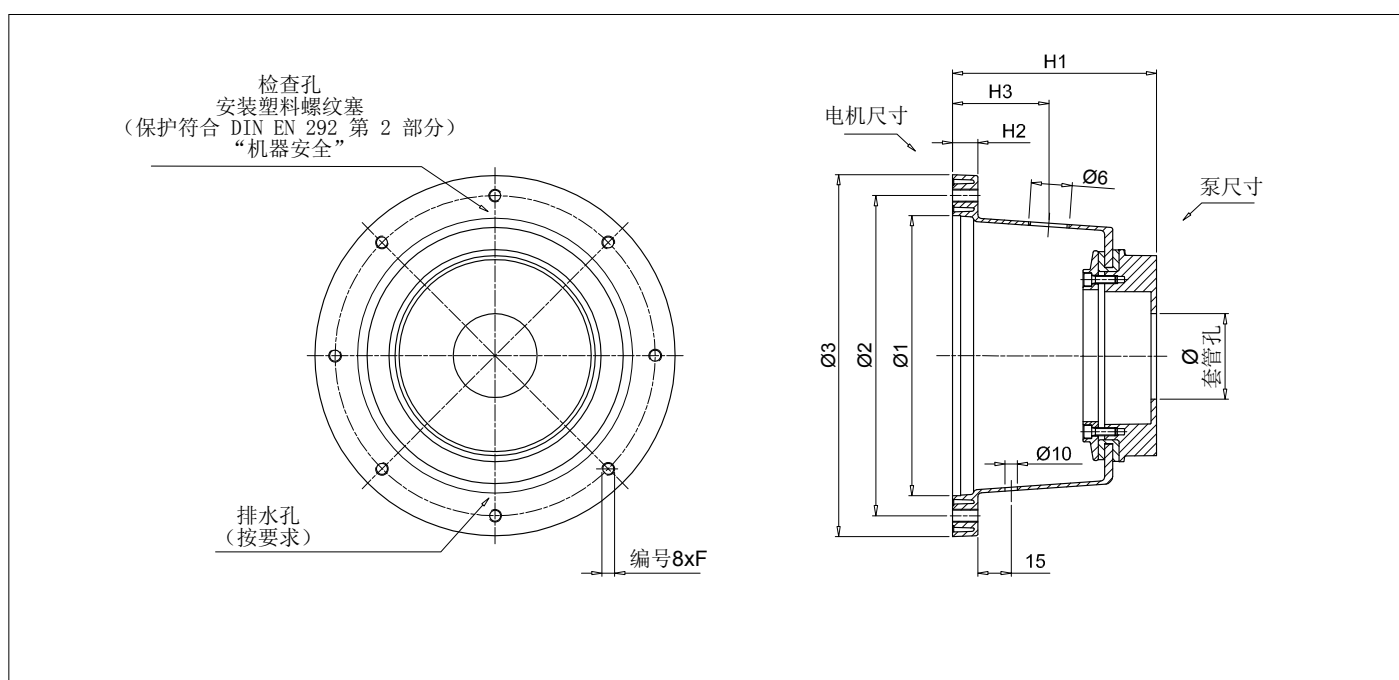
DI	排水孔+检查孔
FR	孔相对于标准位置旋转 45°
DP	双套孔
AN	黑色阳极化抛光
SA	电机接口处的间隙孔
Pxx	客户规格

#### 注意:

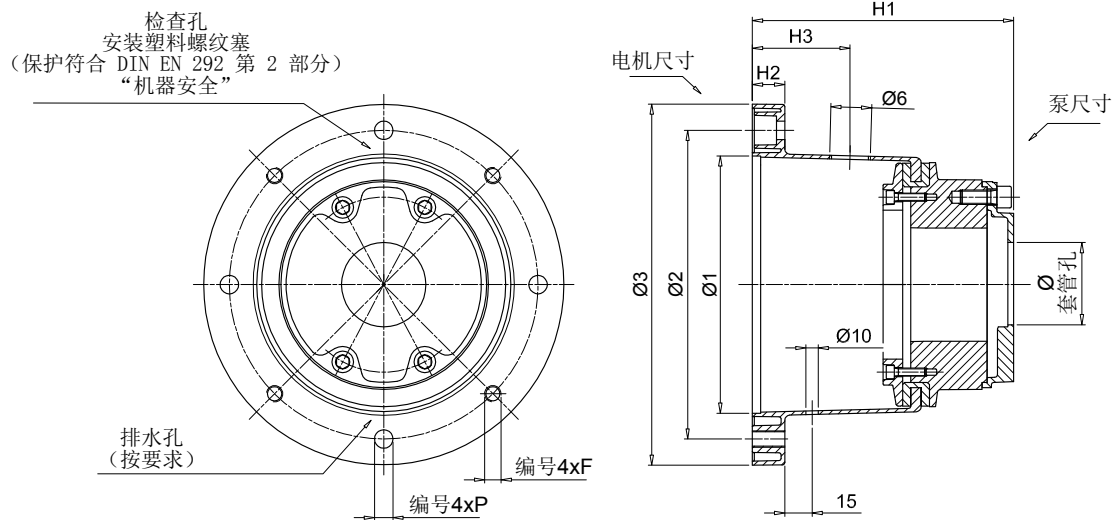
- 带 DI 选项的钟形罩随附螺纹封闭塞。
- 对于本页所示以外的定制功能, 请联系 MP Filtri 技术和销售部门。



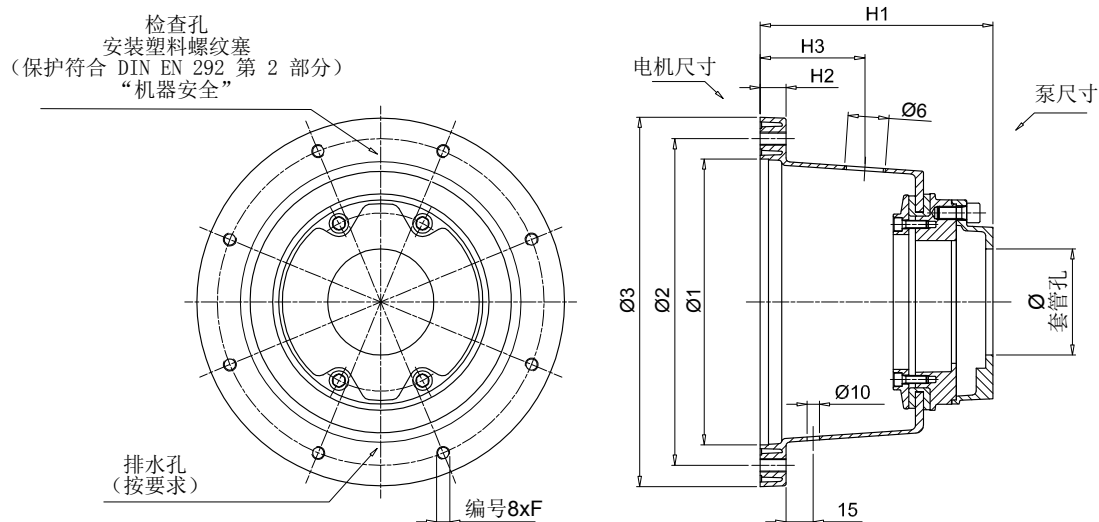
IEC - 电机		钟形罩代码	规格 [mm]							按要求		套管孔最小 [mm]	重量 [kg]
电机尺寸	轴端 [Ø x L]		Ø1	Ø2	Ø3	H1	H2	F	P	H3	Ø6		
100 - 112	28x60	<b>LMS250AFSA***</b>	180	215	250	128	19	M12	14	75	3/4"	50	3.72
		<b>LMS250AFSB***</b>	180	215	250	148	19	M12	14	75	3/4"	50	4.10
132	38x80	<b>LMS300AFSC***</b>	230	265	300	155	23	M12	14	80	3/4"	50	4.20
		<b>LMS300AFSD***</b>	230	265	300	168	23	M12	14	80	3/4"	80	4.45
		<b>LMS300AFSE***</b>	230	265	300	194	23	M12	14	80	3/4"	80	6.51
160	42x110	<b>LMS350AFSF***</b>	250	300	350	204	31	M16	18	95	1"	80	6.80
		<b>LMS350AFSG***</b>	250	300	350	228	31	M16	18	95	1"	80	7.10
180	48x110	<b>LMS350AFSH***</b>	250	300	350	204	31	M16	18	95	1"	80	8.51
200	55x110	<b>LMS400AFSL***</b>	300	350	400	228	31	M16	18	125	1 1/2"	80	8.80
		<b>LMS400AFSM***</b>	300	350	400	256	31	M16	18	125	1 1/2"	80	9.10
		<b>LMS400AFSN***</b>	300	350	400	240	31	M16	18	125	1 1/2"	80	11.61



IEC - 电机		钟形罩代码	规格 [mm]							按要求		套管孔最小 [mm]	重量 [kg]
电机尺寸	轴端 [Ø x L]		Ø1	Ø2	Ø3	H1	H2	F	P	H3	Ø6		
225	60x140	<b>LMS450AFS0***</b>	350	400	450	255	31	M16	-	175	1 1/2"	80	12.1
250	65x140	<b>LMS550AFSP***</b>	450	500	550	255	31	M16	-	176	1 1/2"	80	15.2
280	75x140	<b>LMS550AFSR***</b>	450	500	550	270	31	M16	-	177	1 1/2"	80	15.9
315	80x170	<b>LMS660AFST***</b>	550	600	660	305	42	M20	-	179	1 1/2"	80	20.2



IEC - 电机		钟形罩代码	规格 [mm]							按要求		套管孔最小 [mm]	重量 [kg]
电机尺寸	轴端 [Ø x L]		Ø1	Ø2	Ø3	H1	H2	F	P	H3	Ø6		
100 - 112	28x60	<b>LDS250AFRA***</b>	180	215	250	158	19	M12	14	75	3/4"	50	3.97
		<b>LDS250AFRB***</b>	180	215	250	165	19	M12	14	75	3/4"	50	4.10
		<b>LDS250AFRE***</b>	180	215	250	173	19	M12	14	75	3/4"	50	4.70
132	38x80	<b>LDS300AFRB***</b>	230	265	300	185	23	M12	14	80	3/4"	50	4.75
		<b>LDS300AFRC***</b>	230	265	300	188	23	M12	14	80	3/4"	80	4.85
		<b>LDS300AF5G***</b>	230	265	300	232	23	M12	14	80	3/4"	80	6.70
160 180	42x110 48x110	<b>LDS350AF5A***</b>	250	300	350	254	31	M16	18	95	1"	80	8.10
200	55x110	<b>LDS400AF6A***</b>	300	350	400	288	31	M16	18	125	1 1/2"	80	10.00



IEC - 电机		钟形罩代码	规格				按要求		套管孔最小 [mm]	重量 [kg]			
电机尺寸	轴端 [Ø x L]		Ø1	Ø2	Ø3	H1	H2	F			P	H3	Ø6
225	60x140	<b>LDS450AF6A***</b>	350	400	450	287	31	M16	-	175	1 1/2"	80	14.10
250	65x140	<b>LDS550AF6A***</b>	450	500	550	300	31	M16	-	176	1 1/2"	80	17.20
280	75x140												
315	80x170	<b>LDS660AF6A***</b>	550	600	660	335	42	M20	-	179	1 1/2"	80	23.00

## 对比表

MP Filtri 代码	KTR 代码	OMT 代码	Raja 代码
<b>LMS250A***</b>	PK+D150/190	BS251***	R250***DF
<b>LMS300A***</b>	PK+D150/190	BS300***	R300***DF
<b>LMS350A***</b>	PK+D150/D190/D230/260	BS350***	R350***DF
<b>LMS400A***</b>	PK+/D190/D230/260	BS400***	R400***DF
<b>LMS450A***</b>	PK+/D190/D230/260D/D330	BS451***	R450***DF
<b>LMS550A***</b>	PK+/D190/D230/260D/D330	BS551***	R550***DF
<b>LMS660A***</b>	PK+/D190/D230/260D/D330	BS661***	R660***DF

注意:

上表仅供参考。

并非所有钟形罩都可以完全互换。



# 多组件

IEC 电动机的规格范围从 132 到 355



## 技术参数

模块化钟形罩组件-IEC 电动机的尺寸规格范围从 132 到 355

## 材质

- 基础模块：压铸铝合金
- 泵法兰：铝合金
- 中间适配器：铝合金。
- 螺丝套件：钢
- 垫片：特种纸（Guarnital）

## 与流体的兼容性

模块化钟形罩组件适用于：

- 矿物油HH-HL-HM-HR-HV，符合ISO 6743/4标准
- 水基乳液型号HFAE-HFAS，符合ISO 6743/4标准
- 水HFC，符合IISO 6743/4标准：要求阳极氧化版本

## 特殊应用

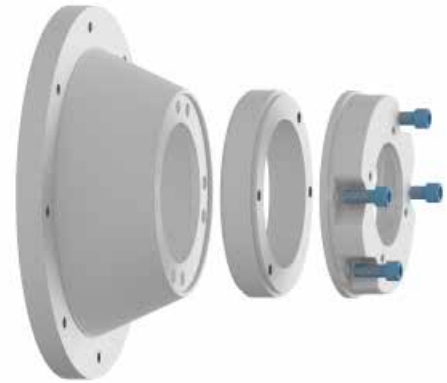
该目录常规指示中未涵盖的所有应用必须经过 MP Filtri 技术和销售部门的评估和批准。

## 温度

从 -30°C 到 +80°C

## 注意

如果温度超出此范围，请联系 MP Filtri 的技术和销售部



BMC

钟形罩尺寸	法兰 ISO 3019-2							IEC 电机尺寸	
	50 B2-B4	63 B2-B4	80 B2-B4	100 B2-B4	125 B2-B4	160 B2-B4	200 B2-B4		
BMC200	●	●	●	●					IEC 80 Ø200 - Ø19x40
BMC200	●	●	●	●					IEC 90 Ø200 - Ø24x50
BMC250	●	●	●	●	●				IEC 100 Ø250 - Ø28x60
BMC250	●	●	●	●	●				IEC 112 Ø250 - Ø28x60
BMC300			●	●	●	●			IEC 132 Ø300 - Ø38x80
BMC350			●	●	●	●			IEC 160 Ø350 - Ø42x110
BMC350			●	●	●	●	●		IEC 180 Ø350 - Ø48x110
BMC400			●	●	●	●	●	●	IEC 200 Ø400 - Ø55x110
BMC450			●	●	●	●	●	●	IEC 225 Ø450 - Ø60x140

钟形罩尺寸	法兰 SAE J 744										IEC 电机尺寸		
	50-2 (A-A)	82-2 (A)	101-2 (B)	127-2 (C)	152-2 (D)	165-2 (E)	101-4 (B)	127-4 (D)	152-4 (D)	165-4 (E)			
BMC200	●	●											IEC 80 Ø200 - Ø19x40
BMC200	●	●											IEC 90 Ø200 - Ø24x50
BMC250	●	●	●					●					IEC 100 Ø250 - Ø28x60
BMC250	●	●	●	●				●					IEC 112 Ø250 - Ø28x60
BMC300		●	●	●				●	●				IEC 132 Ø300 - Ø38x80
BMC350		●	●	●				●	●				IEC 160 Ø350 - Ø42x110
BMC350		●	●	●	●			●	●	●			IEC 180 Ø350 - Ø48x110
BMC400		●	●	●	●	●		●	●	●	●		IEC 200 Ø400 - Ø55x110
BMC450			●	●	●	●		●	●	●	●		IEC 225 Ø450 - Ø60x140

BMT

钟形罩尺寸	法兰 ISO 3019-2							IEC 电机尺寸	
	50 B2-B4	63 B2-B4	80 B2-B4	100 B2-B4	125 B2-B4	160 B2-B4	200 B2-B4		
BMT300			●	●	●	●			IEC 132 Ø300 - Ø38x80
BMT350			●	●	●	●			IEC 160 Ø350 - Ø42x110
BMT350			●	●	●	●	●		IEC 180 Ø350 - Ø48x110
BMT400			●	●	●	●	●	●	IEC 200 Ø400 - Ø55x110
BMT450			●	●	●	●	●	●	IEC 225 Ø450 - Ø60x140
BMT550						●	●	●	IEC 250 Ø550 - Ø65x140
BMT550						●	●	●	IEC 280 Ø550 - Ø75x140
BMT660						●	●	●	IEC 315 Ø660 - Ø80x170
BAD800						●	●	●	IEC 355 Ø800 - Ø95x210

钟形罩尺寸	法兰 SAE J 744										IEC 电机尺寸		
	50-2 (A-A)	82-2 (A)	101-2 (B)	127-2 (C)	152-2 (D)	165-2 (E)	101-4 (B)	127-4 (D)	152-4 (D)	165-4 (E)			
BMT300		●	●	●				●	●				IEC 132 Ø300 - Ø38x80
BMT350		●	●	●				●	●				IEC 160 Ø350 - Ø42x110
BMT350		●	●	●	●			●	●	●			IEC 180 Ø350 - Ø48x110
BMT400		●	●	●	●	●		●	●	●	●		IEC 200 Ø400 - Ø55x110
BMT450			●	●	●	●		●	●	●	●		IEC 225 Ø450 - Ø60x140
BMT550				●	●	●		●	●	●	●		IEC 250 Ø550 - Ø65x140
BMT550				●	●	●		●	●	●	●		IEC 280 Ø550 - Ø75x140
BMT660				●	●	●		●	●	●	●		IEC 315 Ø660 - Ø80x170
BAD800				●	●	●		●	●	●	●		IEC 355 Ø800 - Ø95x210



# 多组件

名称和订购代码

## BMC

<b>1</b> 电机底座系列及尺寸			配置示例:	BMC200A1001	DI
<b>BMC200A1001</b>	<b>BMC300A1551</b>	<b>BMC400A2016</b>			
<b>BMC200A1251</b>	<b>BMC300A1555</b>	<b>BMC450A2507</b>			
<b>BMC250A1141</b>	<b>BMC300A1705</b>				
<b>BMC250A1361</b>	<b>BMC350A1945</b>				
	<b>BMC350A1946</b>				
<b>BMT300A0805</b>	<b>BMT550A21567</b>				
<b>BMT350A1105</b>	<b>BMT660A25067</b>				
<b>BMT400A1106</b>	<b>BAD800A2707</b>				
<b>BMT450A1406</b>					

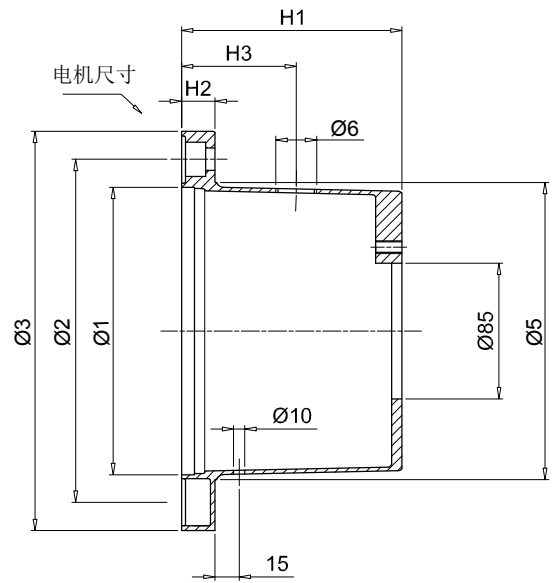
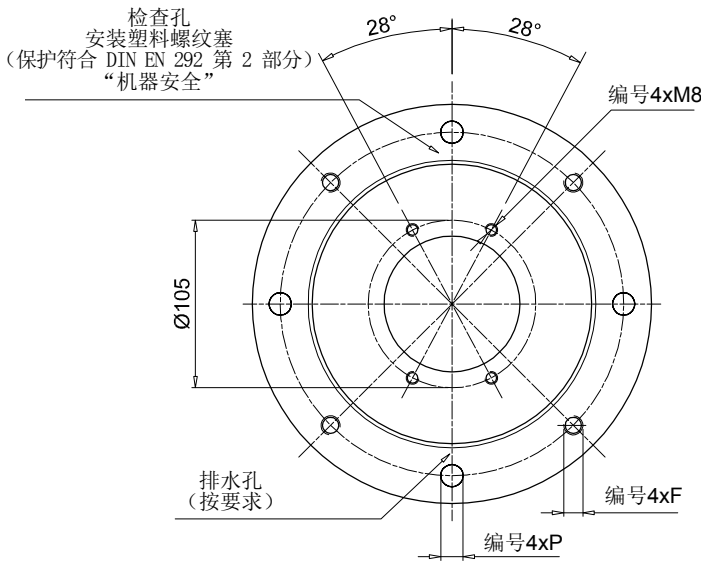
<b>选项</b>	
DI	排水孔+检查孔
AN	黑色阳极化抛光
SA	电机接口处的间隙孔
Pxx	客户规格

<b>2</b> 中间适配器系列和尺寸		配置示例:	AD60465	AN
<b>AD60465</b>				
<b>AD50385</b>				
<b>AD60466</b>				
<b>AD50386</b>				
<b>AD50467</b>				
<b>AD60467</b>				
<b>选项</b>				
AN	黑色阳极化抛光			
Pxx	客户规格			

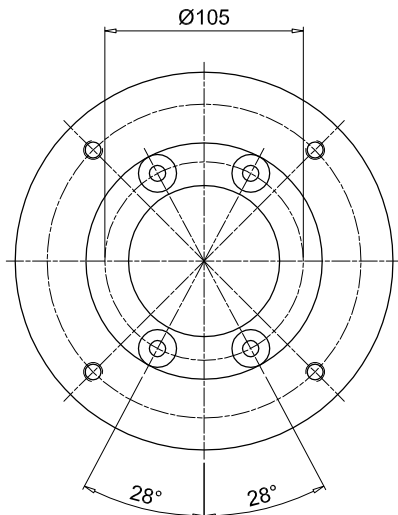
<b>3</b> 泵法兰系列及尺寸				配置示例:	FP5026	070	AN
<b>FR1023</b>	<b>FP5026</b>	<b>FP6032</b>	<b>FP7052</b>				
<b>FR1025</b>	<b>FP5032</b>	<b>FP6045</b>	<b>FP7066</b>				
<b>FR1033</b>	<b>FP5035</b>	<b>FP6058</b>	<b>FP7069</b>				
<b>FR1035</b>	<b>FP5045</b>	<b>FP6070</b>	<b>FP7086</b>				
<b>FR1040</b>	<b>FP5056</b>	<b>FP6082</b>	<b>FP70111</b>				
<b>FR1079</b>	<b>FP5063</b>	<b>FP6086</b>					
	<b>FP5091</b>	<b>FP60101</b>					
		<b>FP60110</b>					
<b>泵接口代码</b>							
<b>070</b>	参见第56 页						
<b>选项</b>							
FR	孔相对于标准位置旋转 45°						
DP	双套孔						
AN	黑色阳极化抛光						
Pxx	客户规格						

<b>选项</b>	
<b>安装套件代码系列和尺寸</b>	
<b>KVG1</b>	
<b>KVG5</b>	
<b>KVG6</b>	参见第107 页
<b>KVG7</b>	

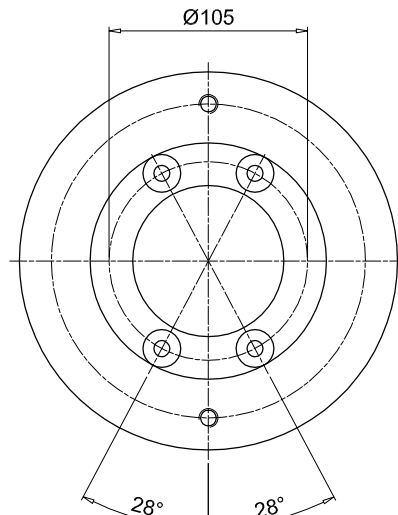
1



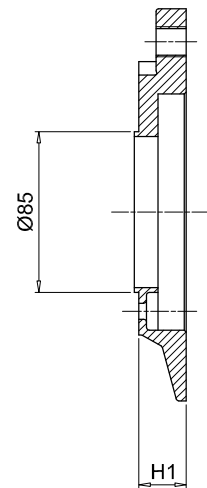
IEC - 电机 电机尺寸 轴端 [Ø x L]		电机底座代码	规格 [mm]							按要求		重量 [kg]	
Ø1	Ø2	Ø3	Ø5	H1	H2	F	P	H3	Ø6				
80	19x40	<b>BMC200A1001</b>	130	165	200	135	100	18	M10	11	60	3/4"	0.75
90	24x50	<b>BMC200A1251</b>	130	165	200	135	125	18	M10	11	75	3/4"	0.95
100-112	28x60	<b>BMC250A1141</b>	180	215	250	186	114	19	M12	14	80	3/4"	1.60
		<b>BMC250A1361</b>	180	215	250	186	138	19	M12	14	100	3/4"	1.60
132	38x80	<b>BMC300A1551</b>	230	265	300	235	155	23	M12	14	95	3/4"	3.30



4 螺栓版本



2 螺栓版本

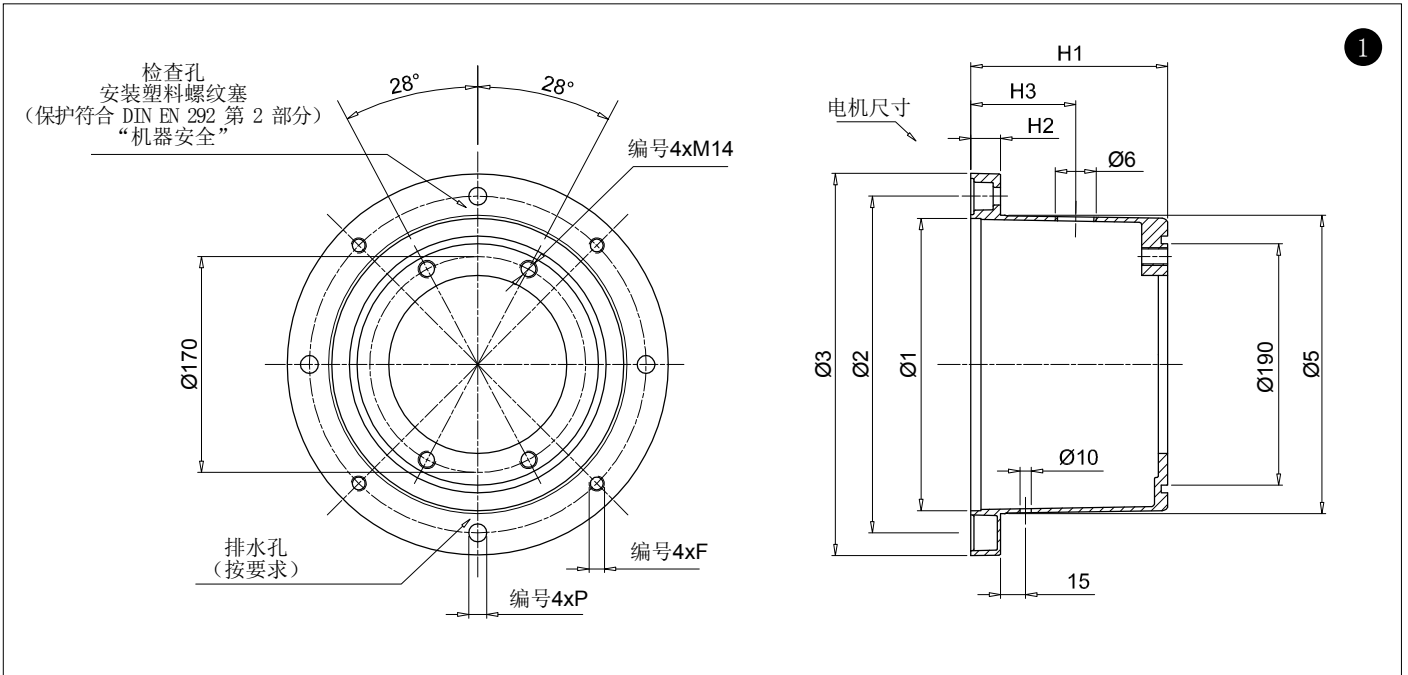


图表上的代码只能用于尺寸检查；所有部件的订购代码均可从网站 [www.mpfiltri.com](http://www.mpfiltri.com) “动力传动软件” 中获取。

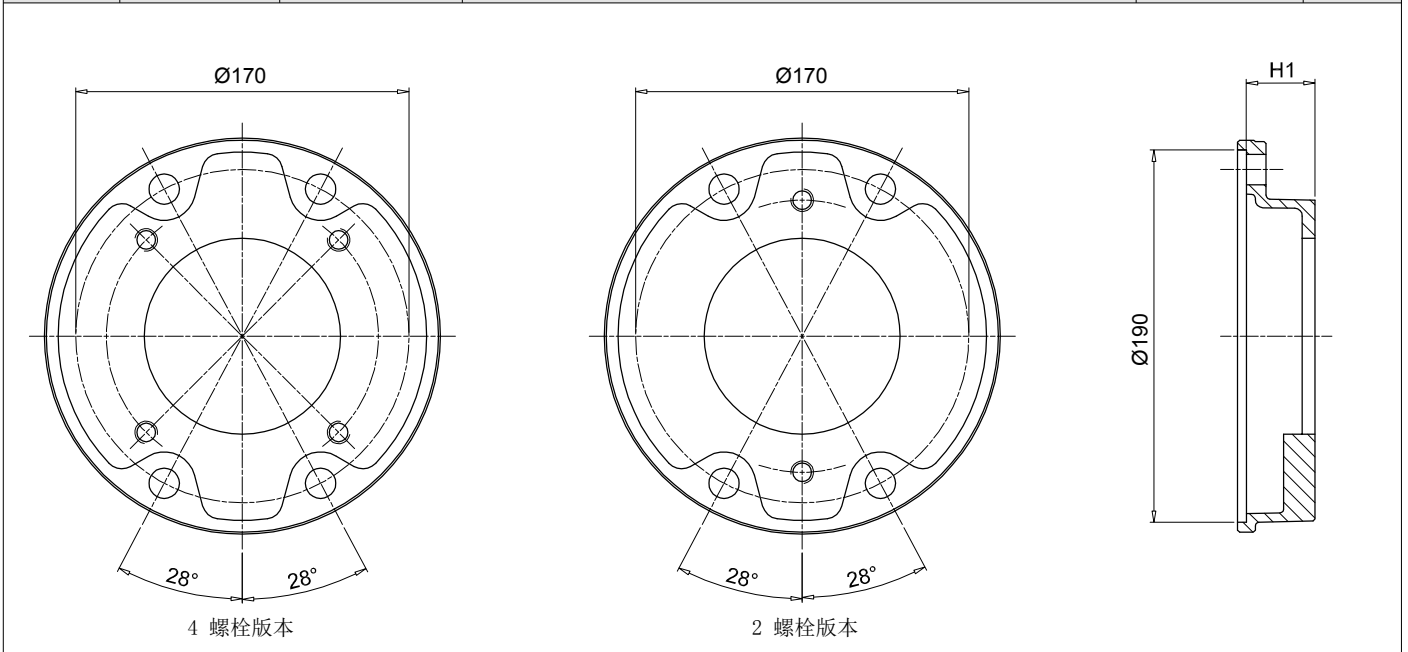
3

泵法兰代码	H1	安装套件	可用的泵接口		重量 [kg]
			2 螺栓	4 螺栓	
<b>FR1023***</b>	23	KVG1 参见第107页	D042 - S061 - S063 - S083 - S023 - S070 - S071 - S082 - S075	S024 - S025 - S125 - S154	0.25
<b>FR1025***</b>	25		S080 - S082	S021 - S026 - S068 - S069	0.30
<b>FR1033***</b>	33		S023 - S070 - S071 - S072 - S074 S080 - S082	S021 - S026 - S027	0.80
<b>FR1035***</b>	35		S060 - S063 - S065	-	0.90
<b>FR1040***</b>	40		-	S098 - S227	1.10
<b>FR1079***</b>	79		-	S031	1.30

使用可用的泵接口完成泵法兰代码  
示例: FR1023S024



IEC - 电机 电机尺寸	轴端 [Ø x L]	电机底座代码	规格 [mm]								按要求		重量 [kg]
			Ø1	Ø2	Ø3	Ø5	H1	H2	F	P	H3	Ø6	
132	38x80	<b>BMC300A1555</b>	230	265	300	235	155	23	M12	14	95	3/4"	3.3
		<b>BMC300A1705</b>	230	265	300	235	170	23	M12	14	110	3/4"	3.6
160	42x110	<b>BMC350A1785</b>	250	300	350	254	178	31	M16	18	100	1"	4.4
180	48x110	<b>BMC350A1945</b>	250	300	350	254	194	31	M16	18	115	1"	4.9

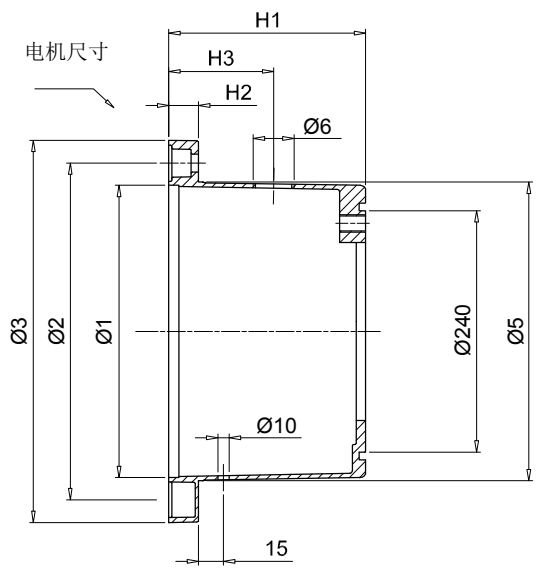
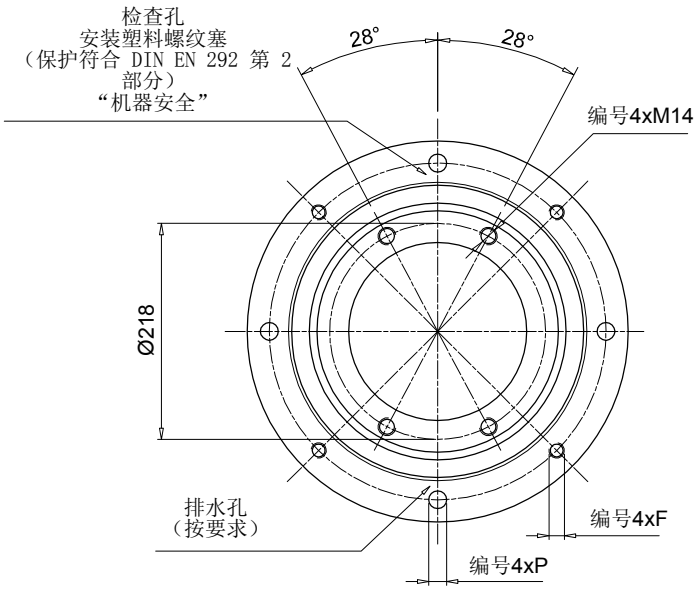


图表上的代码只能用于尺寸检查；所有部件的订购代码均可从网站 [www.mpfiltri.com](http://www.mpfiltri.com) “动力传动软件” 中获取。

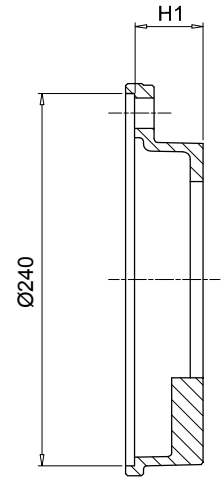
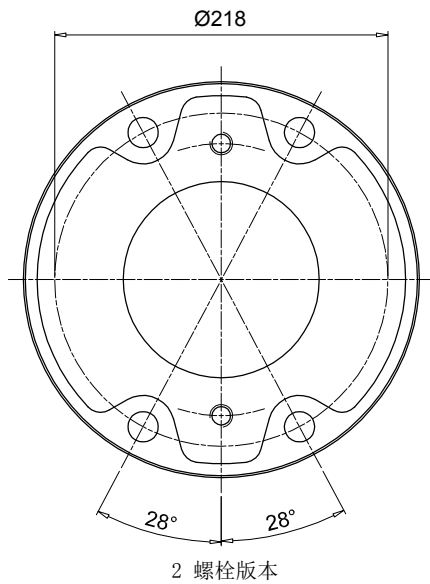
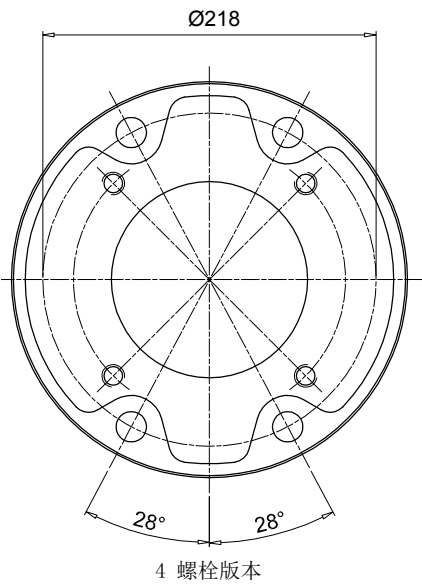
泵法兰 代码	H1	安装 套件	可用的泵接口		重量 [kg]
			2 螺栓	4 螺栓	
<b>FP5026***</b>	26	KVG5 参见第 107 页	S023 - D042 - S063 - S070 - S072 S075	S024 - S024 - S033 - S125 - S154	1.0
<b>FP5032***</b>	32		-	S024 - S031 - S096 - S125	1.1
<b>FP5035***</b>	35		S023 - D042 - S063 - S070 - S072 - S075 - S060 - S072 - S074 - S075 - S106	S021 - S024 - S025 - S026 - S031 - S059 - S068 - S083 - S097 - S125 - S141	0.9
<b>FP5045***</b>	45		S060 - S070 - S071 - S072 - S074 - S075 - S106	S021 - S024 - S025 - S026 - S068 - S125 - S141	0.9
<b>FP5056***</b>	56		S072	S021 - S026	1.6
<b>FP5063***</b>	63		S070 - S079 - S138	S021 - S025 - S068 - S141	1.7
<b>FP5091***</b>	91		-	S025 - S031 - S033 - S113 - S267	2.2

使用可用的泵接口完成泵法兰代码  
 示例: FP5026S023

1



IEC - 电机 电机尺寸	电机 轴端 [Ø x L]	电机底座代码	规格 [mm]							按要求		重量 [kg]	
			Ø1	Ø2	Ø3	Ø5	H1	H2	F	P	H3	Ø6	
160	42x110	<b>BMC350A1786</b>	250	300	350	254	178	31	M16	18	100	1"	4.4
180	48x110	<b>BMC350A1946</b>	250	300	350	254	194	31	M16	18	115	1"	1.9
200	55x110	<b>BMC400A2016</b>	300	350	400	305	201	31	M16	18	125	1 1/2"	6.9

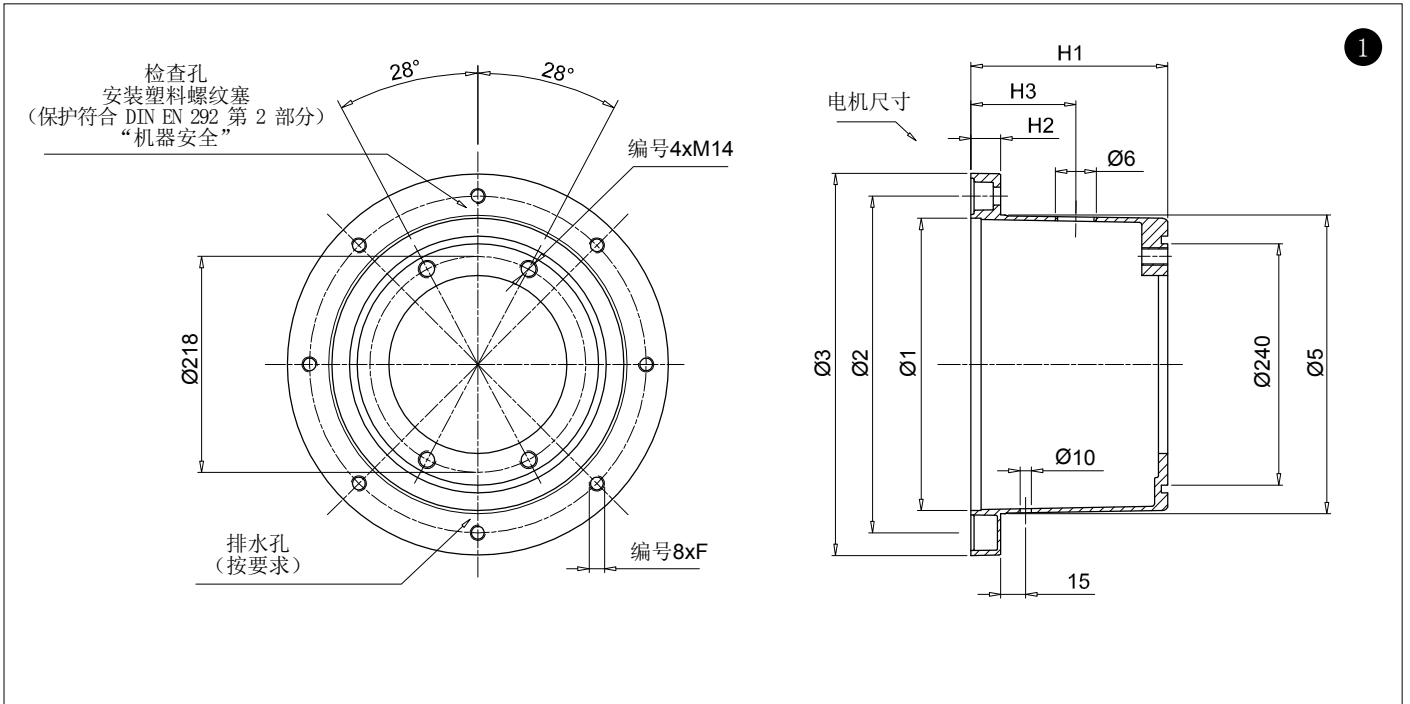


3

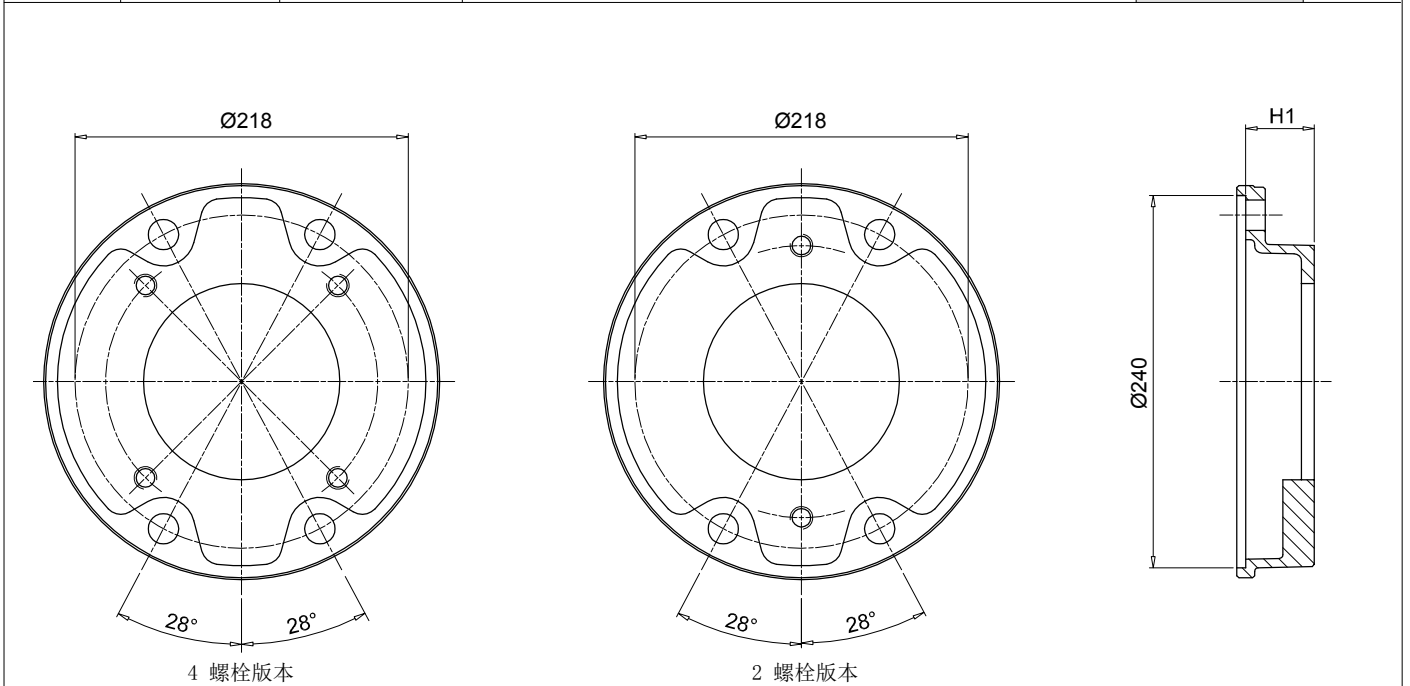
图表上的代码只能用于尺寸检查；所有部件的订购代码均可从网站 [www.mpfiltri.com](http://www.mpfiltri.com) “动力传动软件” 中获取。

泵法兰 代码	H1	安装 套件	可用的泵接口		重量 [kg]
			2 螺栓	4 螺栓	
<b>FP6032***</b>	32	KVG6 参见第 107 页	S081 - S082	S021 - S035	1.8
<b>FP6045***</b>	45		S070 - S075 - S080 - S081 - S082	S021 - S025 - S026 - S027 - S069 - S077 - S125 - S198 - S207 - S215 - S253	2.1
<b>FP6058***</b>	58		S079 - S080 - S081 - S082	S025 - S026 - S027 - S038 - S077 - S078 - S207 - S215 - S237	2.4
<b>FP6070***</b>	70		S080	-	3.0
<b>FP6082***</b>	82		S080 - S081	S038 - S141 - 198 - 215	3.3
<b>FP6086***</b>	86		S090 - S092 - S166 - S091	S021 - S026 - S027 - S077 - S078 - S114 - S132 - 198 - S200	3.4
<b>FP6101***</b>	101		-	S027 - S035 - S113 - S132 - S148 - S176 - S228	4.2
<b>FP6110***</b>	110		S080	S111	5.5

使用可用的泵接口完成泵法兰代码  
示例: FP6032S021



IEC - 电机 电机尺寸	电机 轴端 [Ø x L]	电机底座代码	Ø1	Ø2	Ø3	规格 [mm] Ø5	H1	H2	F	P	按要求 H3	Ø6	重量 [kg]
225	60x140	<b>BMC450A2506</b>	350	400	450	350	250	31	M16	-	175	1 1/2"	6.9

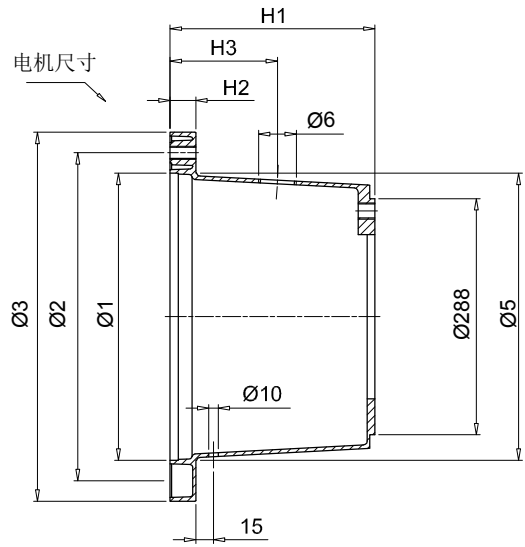
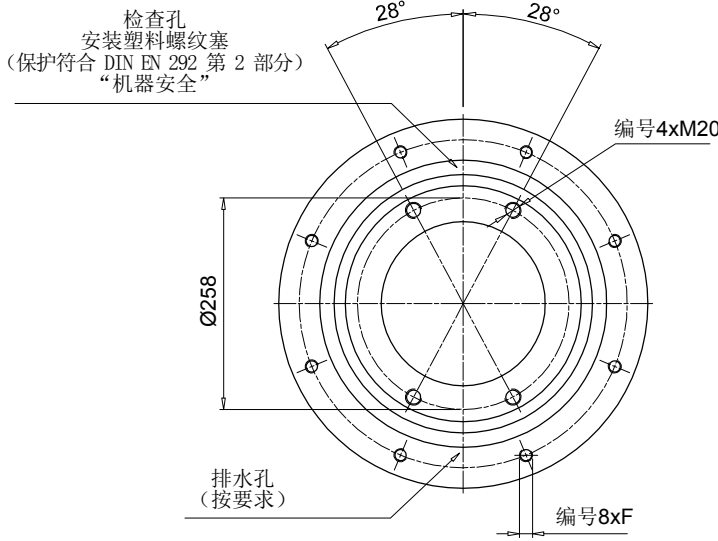


图表上的代码只能用于尺寸检查；所有部件的订购代码均可从网站 [www.mpfiltri.com](http://www.mpfiltri.com) “动力传动软件” 中获取。

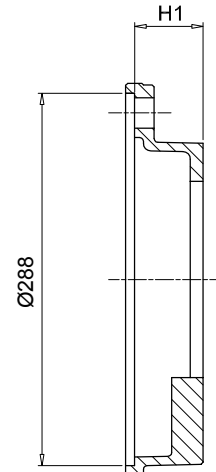
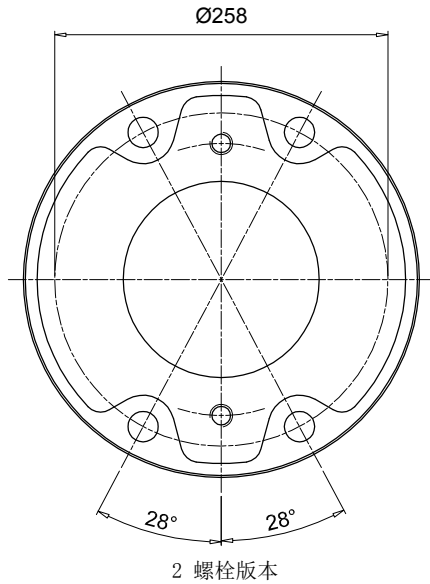
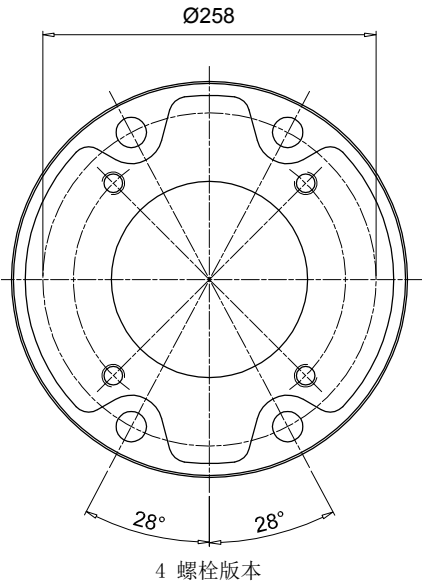
泵法兰 代码	H1	安装 套件	可用的泵接口		重量 [kg]
			2 螺栓	4 螺栓	
<b>FP6032***</b>	32	KVG6 参见第 107 页	S081 - S082	S021 - S035	1.8
<b>FP6045***</b>	45		S070 - S075 - S080 - S081 - S082	S021 - S025 - S026 - S027 - S069 - S077 - S125 - S198 - S207 - S215 - S253	2.1
<b>FP6058***</b>	58		S079 - S080 - S081 - S082	S025 - S026 - S027 - S038 - S077 - S078 - S207 - S215 - S237	2.4
<b>FP6070***</b>	70		S080	-	3.0
<b>FP6082***</b>	82		S080 - S081	S038 - S141 - 198 - 215	3.3
<b>FP6086***</b>	86		S090 - S092 - S166 - S091	S021 - S026 - S027 - S077 - S078 - S114 - S132 - 198 - S200	3.4
<b>FP6101***</b>	101		-	S027 - S035 - S113 - S132 - S148 - S176 - S228	4.2
<b>FP6110***</b>	110		S080	S111	5.5

使用可用的泵接口完成泵法兰代码  
示例: FP6032S021

1



IEC - 电机 电机尺寸	电机 轴端 [ØxL]	电机底座代码	规格 [mm]							按要求		重量 [kg]	
			Ø1	Ø2	Ø3	Ø5	H1	H2	F	P	H3	Ø6	
225	60x140	<b>BMC450A2507</b>	350	400	450	350	250	31	M16	-	175	1 1/2"	6.9

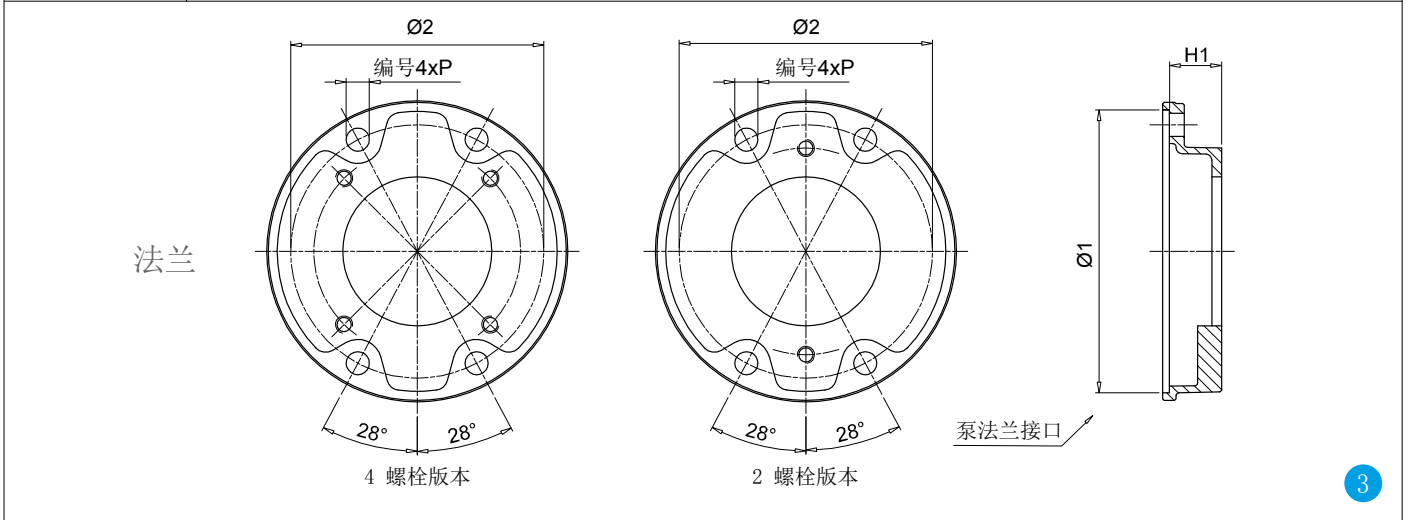
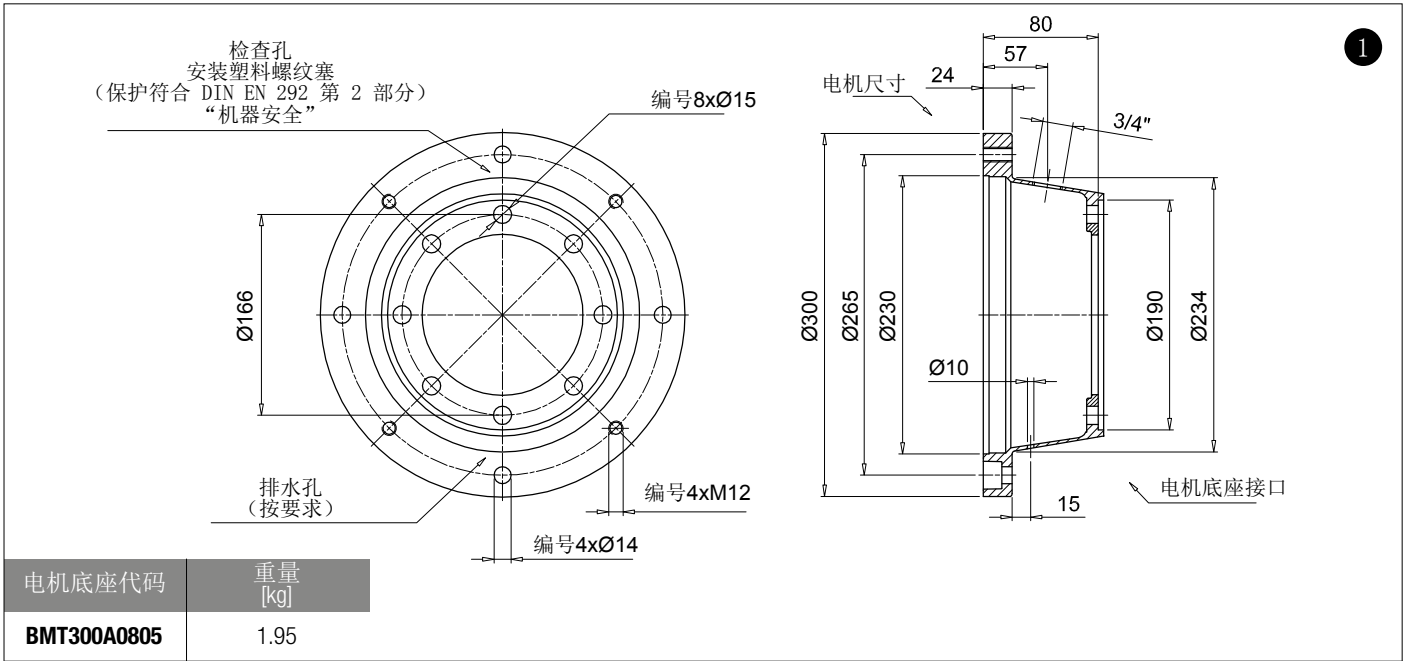


3

图表上的代码只能用于尺寸检查；所有部件的订购代码均可从网站 [www.mpfiltri.com](http://www.mpfiltri.com) “动力传动软件” 中获取。

泵法兰 代码	H1	安装 套件	可用的泵接口		重量 [kg]
			2 螺栓	4 螺栓	
<b>FP7052***</b>	52	KVG7 参见第 107 页	-	S028 - S108 - S112 - S133 - S192	4.4
<b>FP7066***</b>	66		S090 - S092 - S166	-	4.8
<b>FP7069***</b>	69		-	S108 - S143 - S148 - S192 - S201 - S204 - S281 - S282	4.9
<b>FP7086***</b>	86		S091 - S092 - S117 - S166	S022 - S027 - S028 - S108 - S112 - S184 - S192 - S201 - S228 - S300	5.2
<b>FP7111***</b>	111		S091 - S092 - S117 - S145	S028 - S108 - S112 - S133 - S184	6.3

使用可用的泵接口完成泵法兰代码  
示例: FP7052S028



图表上的代码只能用于尺寸检查；所有部件的订购代码均可从网站 [www.mpfiltri.com](http://www.mpfiltri.com) “动力传动软件” 中获取。

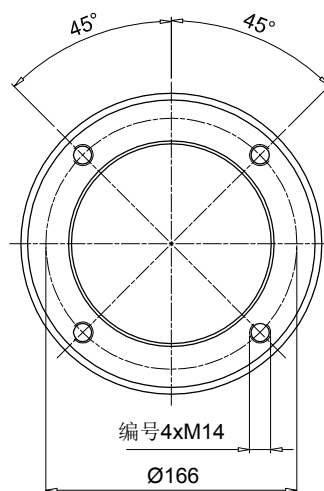
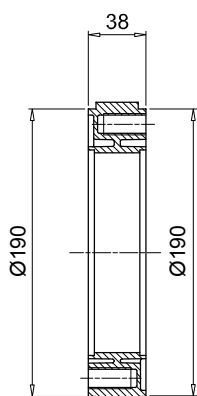
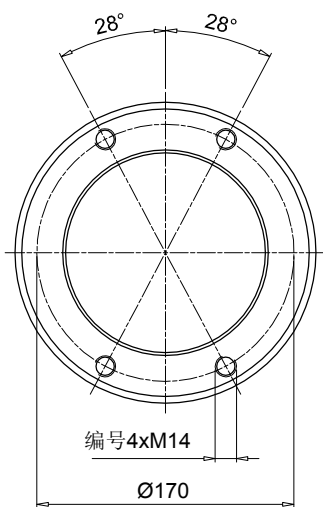
泵法兰代码	H1	Ø1	Ø2	P	安装套件	可用的泵接口		重量 [kg]
						2 螺栓	4 螺栓	
FP5026***	26				KVG5 参见第 107 页	S023 - D042 - S063 - S070 - S072 S075	S024 - S024 - S033 - S125 - S154	1
FP5032***	32					-	S024 - S031 - S096 - S125	1.1
FP5035***	35					S023 - D042 - S063 - S070 - S072 - S075 - S060 - S072 - S074 - S075 - S106	S021 - S024 - S025 - S026 - S031 - S059 - S068 - S083 - S097 - S125 - S141	0.9
FP5045***	45	190	170	15		S060 - S070 - S071 - S072 - S074 - S075 - S106	S021 - S024 - S025 - S026 - S068 - S125 - S141	0.9
FP5056***	56					S072	S021 - S026	1.6
FP5063***	63					S070 - S079 - S138	S021 - S025 - S068 - S141	1.7
FP5091***	91				-	S025 - S031 - S033 - S113 - S267	2.2	
FP6032***	32				KVG6 参见第 107 页	S081 - S082	S021 - S035	1.8
FP6045***	45					S070 - S075 - S080 - S081 - S082	S021 - S025 - S026 - S027 - S069 - S077 - S125 - S198 - S207 - S215 - S253	2.1
FP6058***	58					S079 - S080 - S081 - S082	S025 - S026 - S027 - S038 - S077 - S078 - S207 - S215 - S237	2.4
FP6070***	70	240	218	17		S080	-	3.0
FP6082***	82					S080 - S081	S038 - S141 - 198 - 215	3.3
FP6086***	86					S090 - S092 - S166 - S091	S021 - S026 - S027 - S077 - S078 - S114 - S132 - 198 - S200	3.4
FP6101***	101					-	S027 - S035 - S113 - S132 - S148 - S176 - S228	4.2
FP6110***	110					S080	S111	5.5
FP7052***	52				KVG7 参见第 107 页	-	S028 - S108 - S112 - S133 - S192	4.4
FP7066***	66					S090 - S092 - S166	-	4.8
FP7069***	69	288	258	22		-	S108 - S143 - S148 - S192 - S201 - S204 - S281 - S282	4.9
FP7086***	86					S091 - S092 - S117 - S166	S022 - S027 - S028 - S108 - S112 - S184 - S192 - S201 - S228 - S300	5.2
FP7111***	111					S091 - S092 - S117 - S145	S028 - S108 - S112 - S133 - S184	6.3

使用可用的泵接口完成泵法兰代码

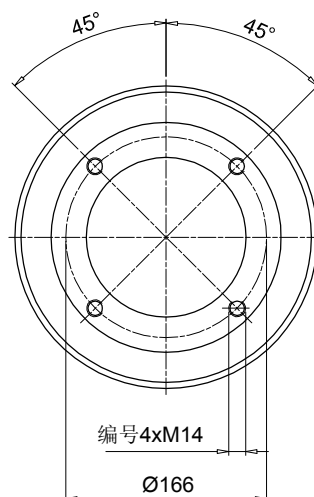
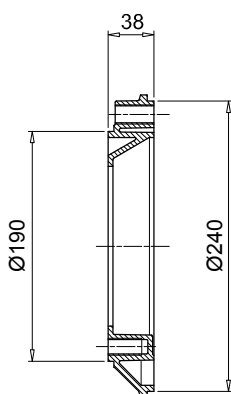
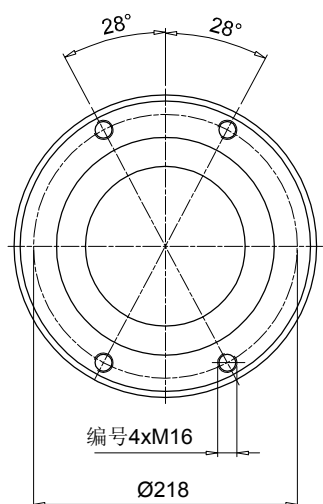
示例: FP6032S021

法兰接口

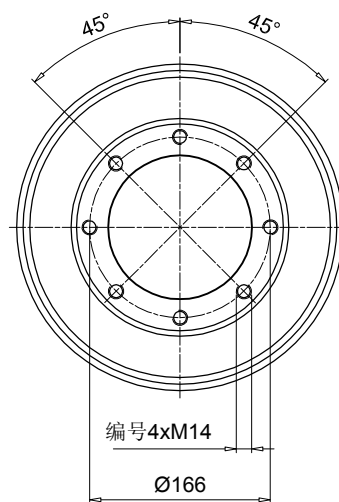
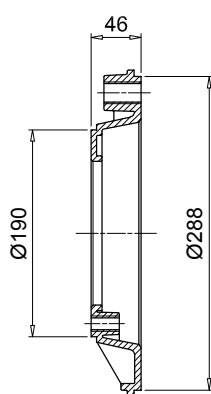
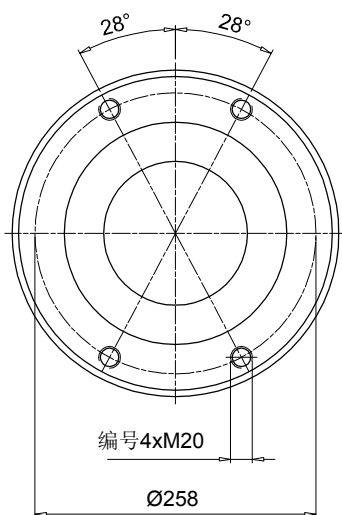
电机底座接口



代码	重量[kg]
AD50385	1.00

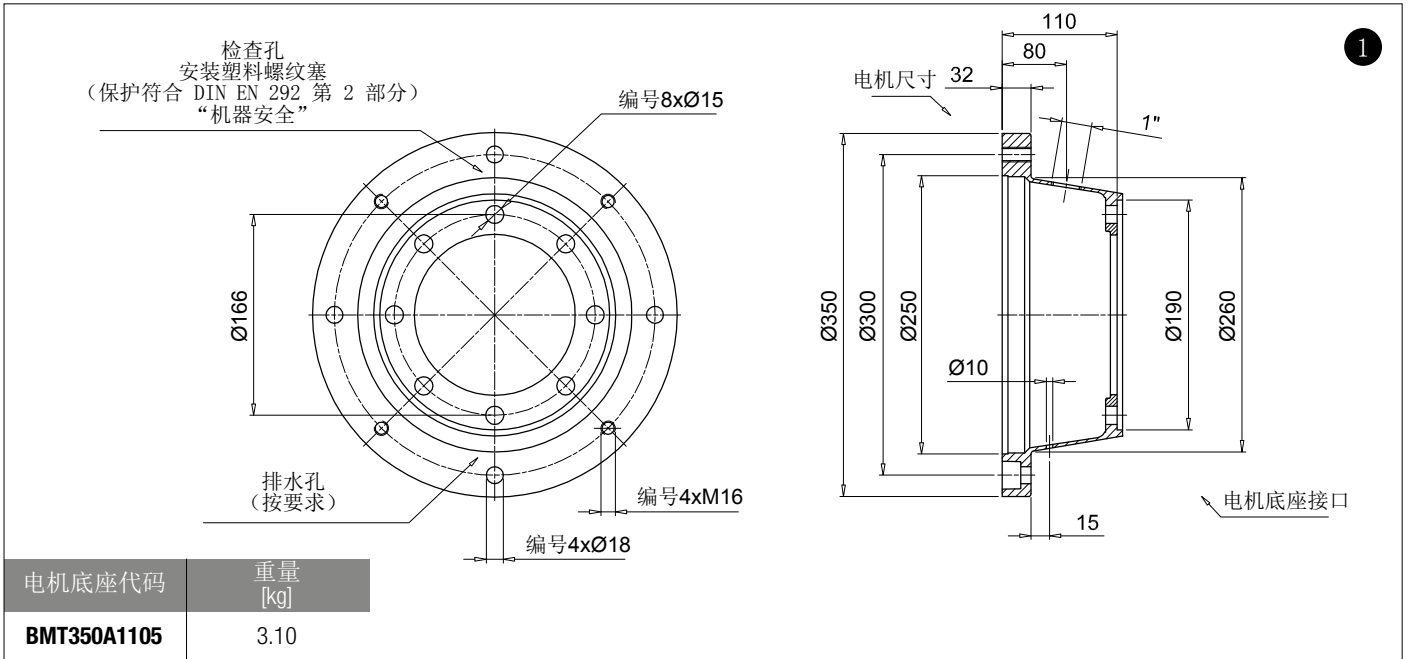


代码	重量[kg]
AD50386	1.25

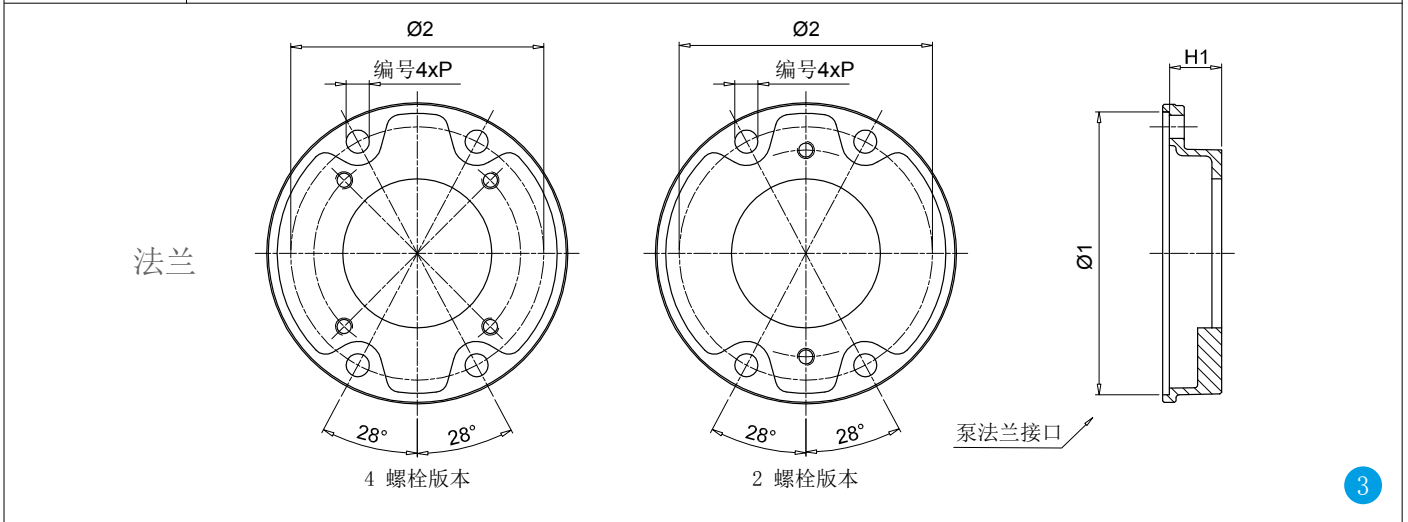


代码	重量[kg]
AD50467	1.90





电机底座代码	重量 [kg]
BMT350A1105	3.10



图表上的代码只能用于尺寸检查；所有部件的订购代码均可从网站 [www.mpfiltri.com](http://www.mpfiltri.com) “动力传动软件” 中获取。

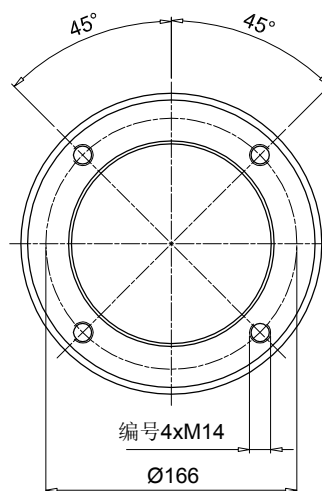
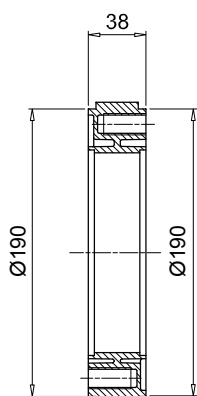
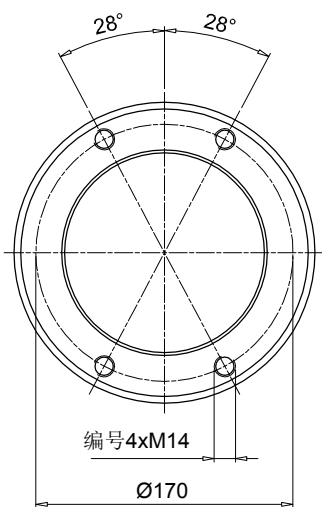
泵法兰代码	H1	Ø1	Ø2	P	安装套件	可用的泵接口		重量 [kg]
						2 螺栓	4 螺栓	
FP5026***	26				KVG5 参见第 107 页	S023 - D042 - S063 - S070 - S072 S075	S024 - S024 - S033 - S125 - S154	1
FP5032***	32					-	S024 - S031 - S096 - S125	1.1
FP5035***	35					S023 - D042 - S063 - S070 - S072 - S075 - S060 - S072 - S074 - S075 - S106	S021 - S024 - S025 - S026 - S031 - S059 - S068 - S083 - S097 - S125 - S141	0.9
FP5045***	45					S060 - S070 - S071 - S072 - S074 - S075 - S106	S021 - S024 - S025 - S026 - S068 - S125 - S141	0.9
FP5056***	56	190	170	15		S072	S021 - S026	1.6
FP5063***	63					S070 - S079 - S138	S021 - S025 - S068 - S141	1.7
FP5091***	91				-	S025 - S031 - S033 - S113 - S267	2.2	
FP6032***	32				KVG6 参见第 107 页	S081 - S082	S021 - S035	1.8
FP6045***	45					S070 - S075 - S080 - S081 - S082	S021 - S025 - S026 - S027 - S069 - S077 - S125 - S198 - S207 - S215 - S253	2.1
FP6058***	58					S079 - S080 - S081 - S082	S025 - S026 - S027 - S038 - S077 - S078 - S207 - S215 - S237	2.4
FP6070***	70	240	218	17		S080	-	3.0
FP6082***	82					S080 - S081	S038 - S141 - 198 - 215	3.3
FP6086***	86					S090 - S092 - S166 - S091	S021 - S026 - S027 - S077 - S078 - S114 - S132 - 198 - S200	3.4
FP6101***	101					-	S027 - S035 - S113 - S132 - S148 - S176 - S228	4.2
FP6110***	110					S080	S111	5.5
FP7052***	52				KVG7 参见第 107 页	-	S028 - S108 - S112 - S133 - S192	4.4
FP7066***	66					S090 - S092 - S166	-	4.8
FP7069***	69	288	258	22		-	S108 - S143 - S148 - S192 - S201 - S204 - S281 - S282	4.9
FP7086***	86					S091 - S092 - S117 - S166	S022 - S027 - S028 - S108 - S112 - S184 - S192 - S201 - S228 - S300	5.2
FP7111***	111					S091 - S092 - S117 - S145	S028 - S108 - S112 - S133 - S184	6.3

使用可用的泵接口完成泵法兰代码  
 示例: FP6032S021

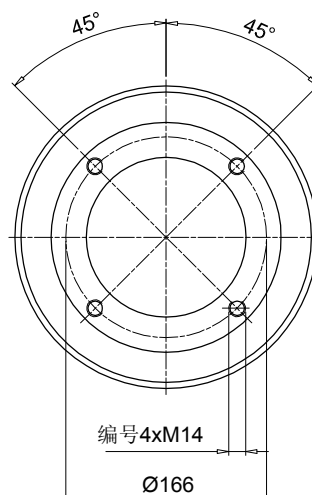
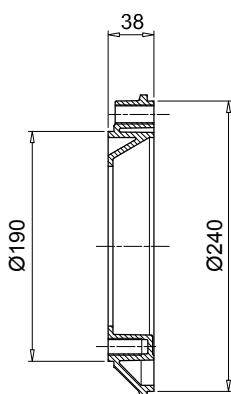
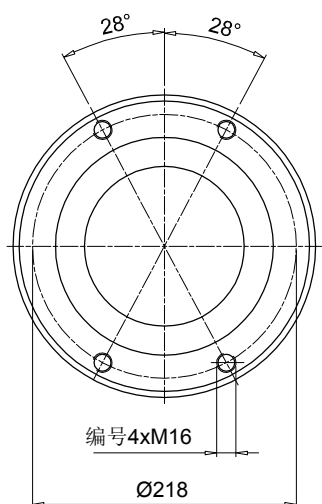
2

法兰接口

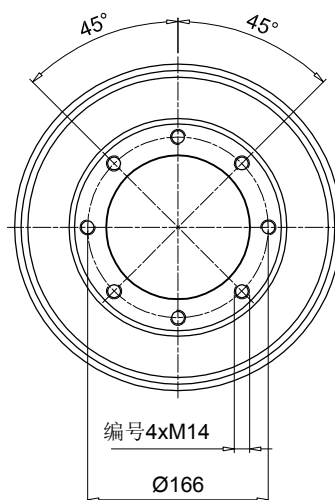
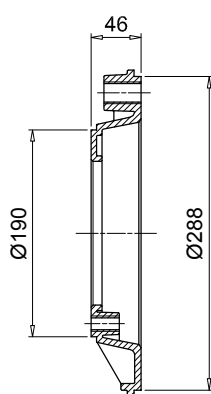
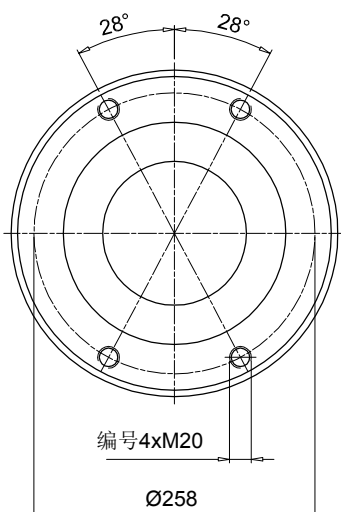
电机底座接口



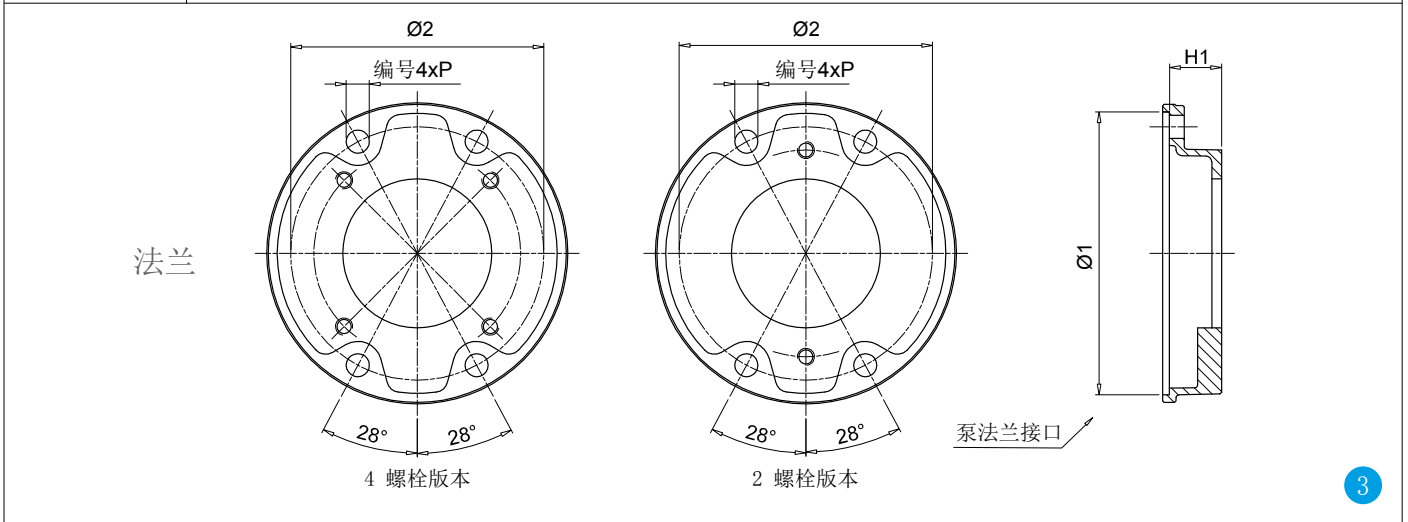
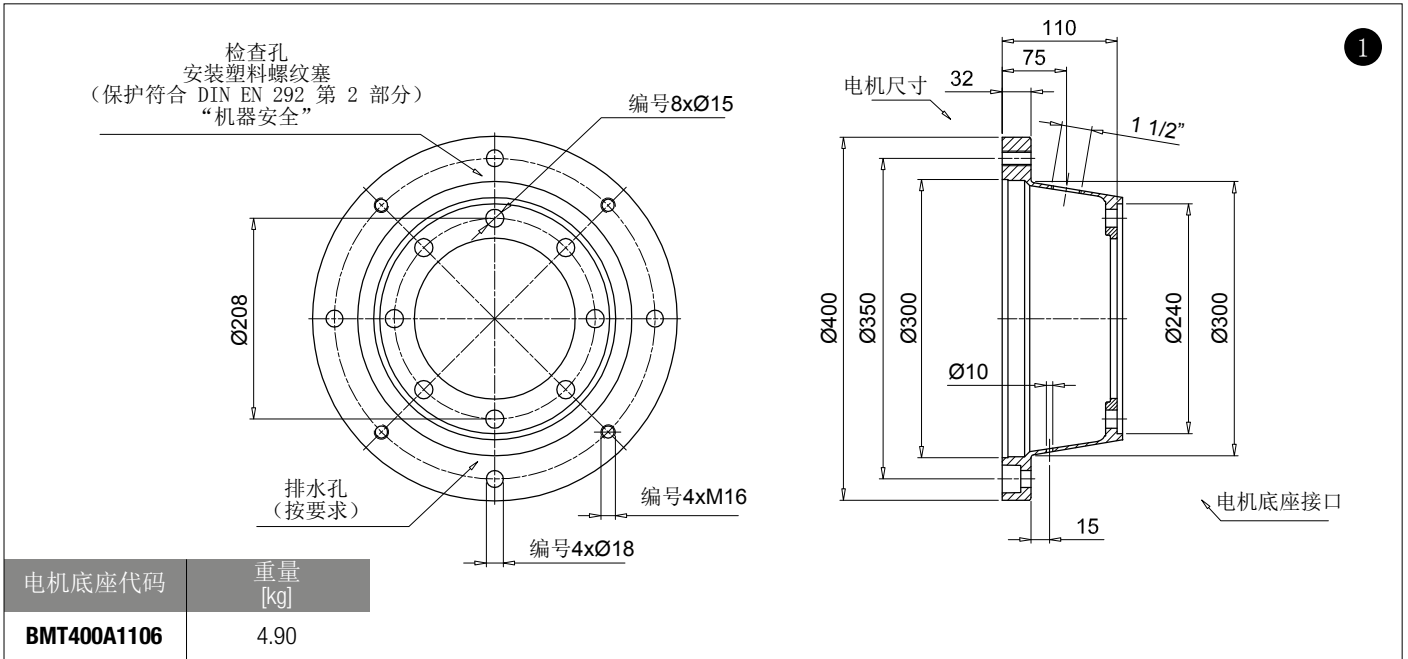
代码	重量[kg]
AD50385	1.00



代码	重量[kg]
AD50386	1.25



代码	重量[kg]
AD50467	1.90



图表上的代码只能用于尺寸检查；所有部件的订购代码均可从网站 [www.mpfiltri.com](http://www.mpfiltri.com) “动力传动软件” 中获取。

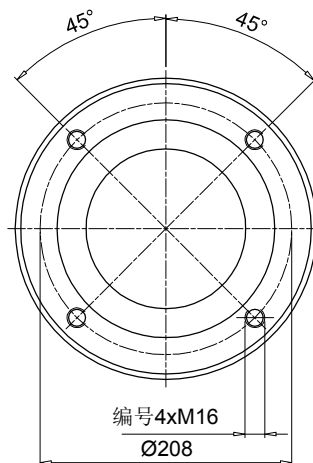
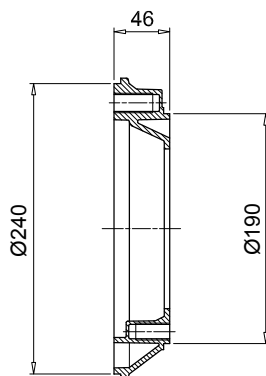
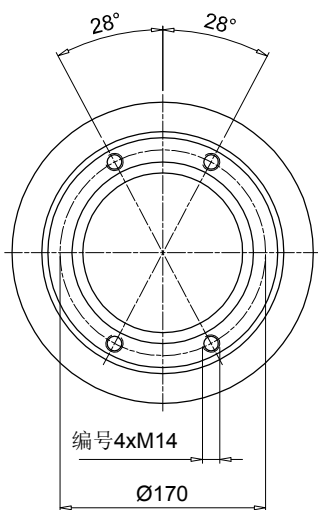
泵法兰代码	H1	Ø1	Ø2	P	安装套件	可用的泵接口		重量 [kg]
						2 螺栓	4 螺栓	
FP5026***	26				KVG5 参见第 107 页	S023 - D042 - S063 - S070 - S072 S075	S024 - S024 - S033 - S125 - S154	1
FP5032***	32					-	S024 - S031 - S096 - S125	1.1
FP5035***	35					S023 - D042 - S063 - S070 - S072 - S075 - S060 - S072 - S074 - S075 - S106	S021 - S024 - S025 - S026 - S031 - S059 - S068 - S083 - S097 - S125 - S141	0.9
FP5045***	45					S060 - S070 - S071 - S072 - S074 - S075 - S106	S021 - S024 - S025 - S026 - S068 - S125 - S141	0.9
FP5056***	56	190	170	15		S072	S021 - S026	1.6
FP5063***	63					S070 - S079 - S138	S021 - S025 - S068 - S141	1.7
FP5091***	91					-	S025 - S031 - S033 - S113 - S267	2.2
FP6032***	26				KVG6 参见第 107 页	S081 - S082	S021 - S035	1.8
FP6045***	32					S070 - S075 - S080 - S081 - S082	S021 - S025 - S026 - S027 - S069 - S077 - S125 - S198 - S207 - S215 -	2.1
FP6058***	35					S079 - S080 - S081 - S082	S253	2.4
FP6070***	45					S080	S025 - S026 - S027 - S038 - S077 - S078 - S207 - S215 - S237	3.0
FP6082***	56	240	218	17		S080 - S081	-	3.3
FP6086***	63					S090 - S092 - S166 - S091	S038 - S141 - 198 - 215	3.4
FP6101***	91					-	S021 - S026 - S027 - S077 - S078 - S114 - S132 - 198 - S200	4.2
FP6110***						S080	S027 - S035 - S113 - S132 - S148 - S176 - S228	5.5
FP7052***	52				KVG7 参见第 107 页	-	S111	4.4
FP7066***	66					S090 - S092 - S166	S028 - S108 - S112 - S133 - S192	4.8
FP7069***	69	288	258	22		-	-	4.9
FP7086***	86					S091 - S092 - S117 - S166	S108 - S143 - S148 - S192 - S201 - S204 - S281 - S282	4.9
FP7111***	111					S091 - S092 - S117 - S145	S022 - S027 - S028 - S108 - S112 - S184 - S192 - S201 - S228 - S300	5.2
							S028 - S108 - S112 - S133 - S184	6.3

使用可用的泵接口完成泵法兰代码

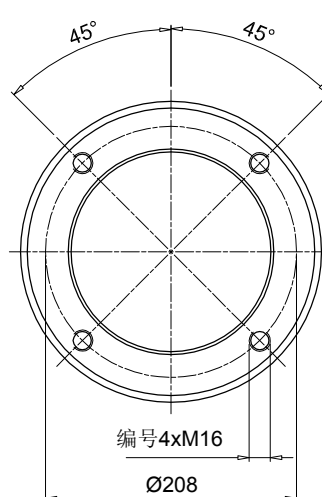
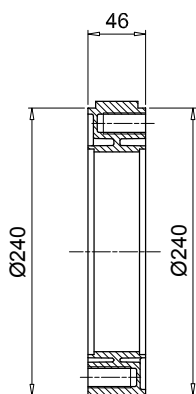
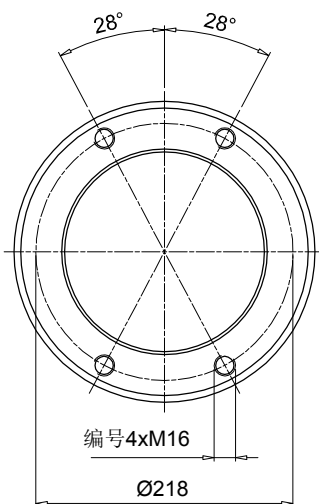
示例: FP6032S021

法兰接口

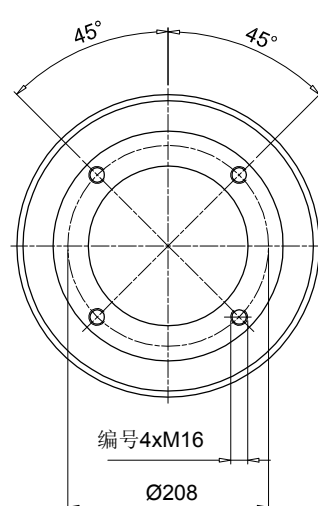
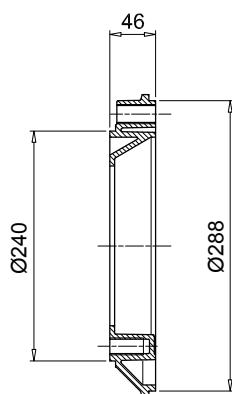
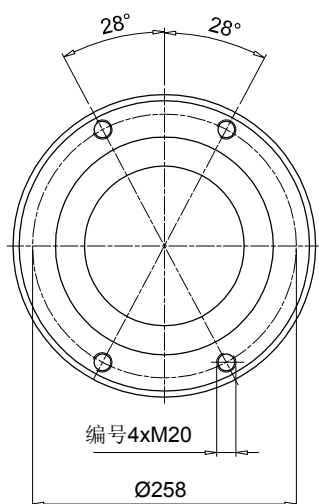
电机底座接口



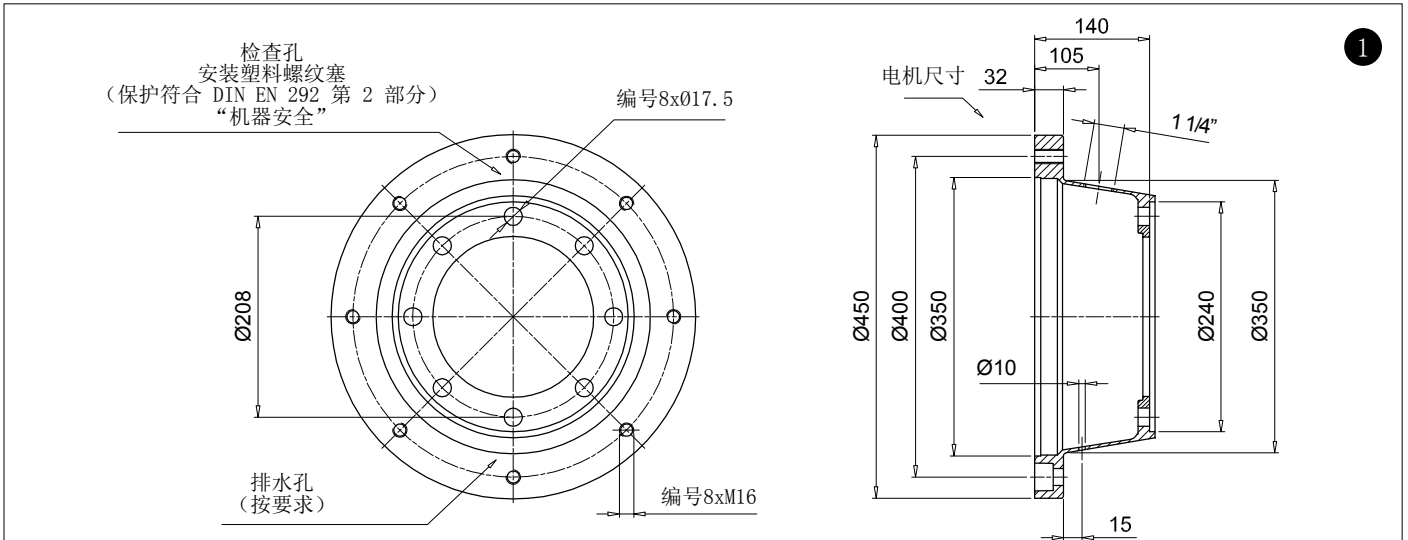
代码	重量[kg]
AD60465	1.30



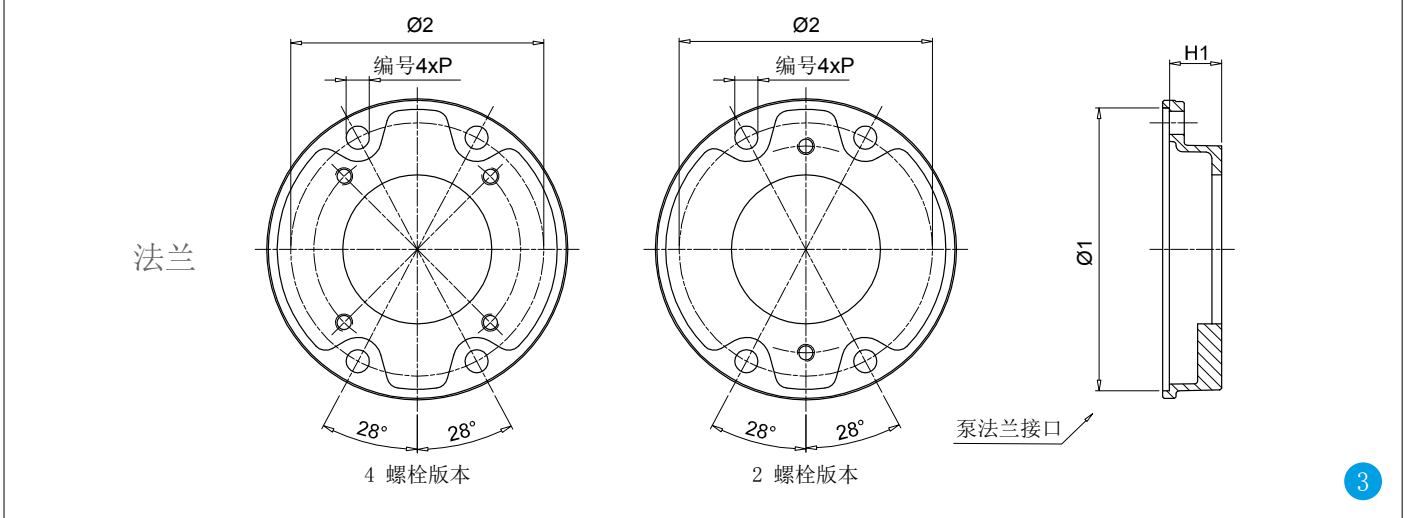
代码	重量[kg]
AD60466	1.60



代码	重量[kg]
AD60467	2.50



电机底座代码	重量 [kg]
BMT450A1406	5.00



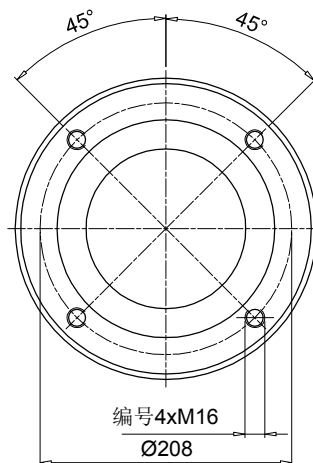
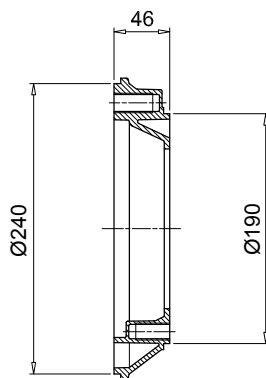
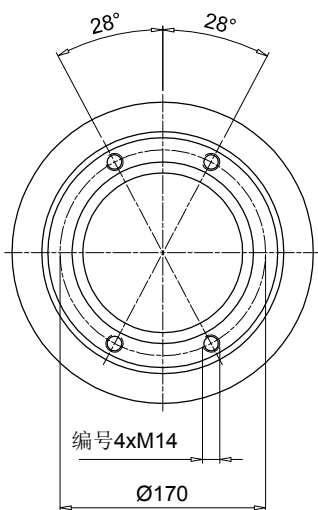
图表上的代码只能用于尺寸检查；所有部件的订购代码均可从网站 [www.mpfiltri.com](http://www.mpfiltri.com) “动力传动软件” 中获取。

泵法兰代码	H1	Ø1	Ø2	P	安装套件	可用的泵接口		重量 [kg]	
						2 螺栓	4 螺栓		
FP5026***	26				KVG5 参见第 107 页	S023-D042-S063-S070-S072-S075	S024-S024-S033-S125-S154	1.0	
FP5032***	32					-	S024-S031-S096-S125	1.1	
FP5035***	35					S023-D042-S063-S070-S072-S075-S060-S072-S074-S075-S106	S021-S024-S025-S026-S031-S059-S068-S083-S097-S125-S141	0.9	
FP5045***	45					S060-S070-S071-S072-S074-S075-S106	S021-S024-S025-S026-S068-S125-S141	0.9	
FP5056***	56	190	170	15		S072	S021-S026	1.6	
FP5063***	63					S070-S079-S138	S021-S025-S068-S141	1.7	
FP5091***	91					-	S025-S031-S033-S113-S267	2.2	
FP6032***	32					KVG6 参见第 107 页	S081-S082	S021-S035	1.8
FP6045***	45						S070-S075-S080-S081-S082	S021-S025-S026-S027-S069-S077-S125-S198-S207-S215-S253	2.1
FP6058***	58						S079-S080-S081-S082	S025-S026-S027-S038-S077-S078-S207-S215-S237	2.4
FP6070***	70				S080		-	3.0	
FP6082***	82	240	218	17	S080-S081		S038-S141-198-215	3.3	
FP6086***	86				S090-S092-S166-S091		S021-S026-S027-S077-S078-S114-S132-198-S200	3.4	
FP6101***	101				-		S027-S035-S113-S132-S148-S176-S228	4.2	
FP6110***	110				S080		S111	5.5	
FP7052***	52				KVG7 参见第 107 页		-	S028-S108-S112-S133-S192	4.4
FP7066***	66						S090-S092-S166	-	4.8
FP7069***	69	288	258	22		-	S108-S143-S148-S192-S201-S204-S281-S282	4.9	
FP7086***	86					S091-S092-S117-S166	S022-S027-S028-S108-S112-S184-S192-S201-S228-S300	5.2	
FP7111***	111					S091-S092-S117-S145	S028-S108-S112-S133-S184	6.3	

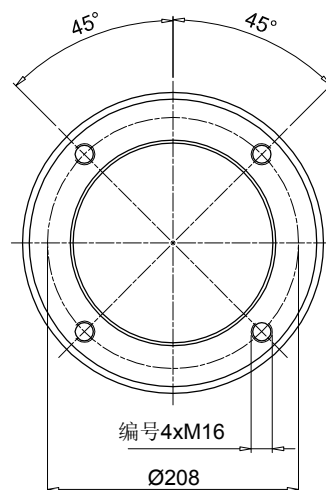
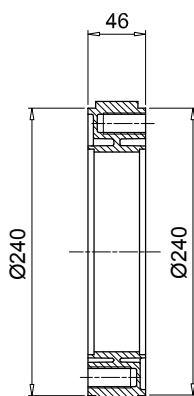
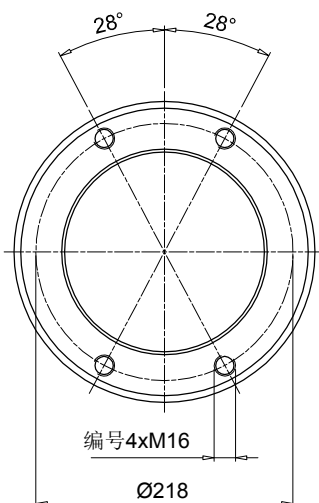
使用可用的泵接口完成泵法兰代码  
 示例: FP6032S021

法兰接口

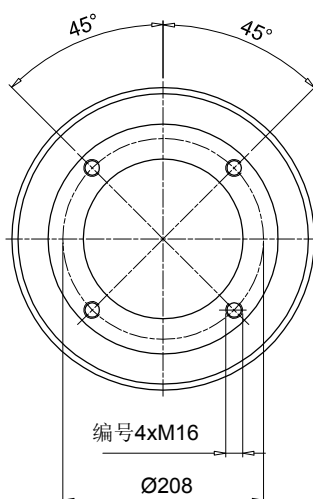
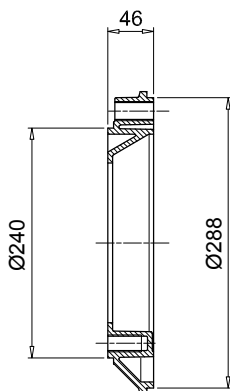
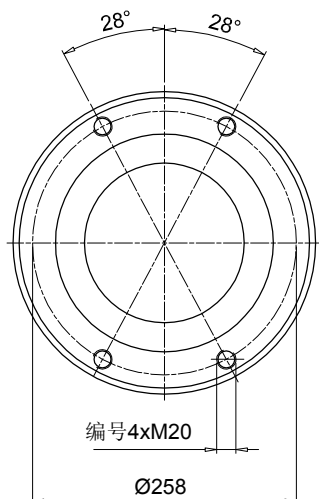
电机底座接口



代码	重量[kg]
AD60465	1.30



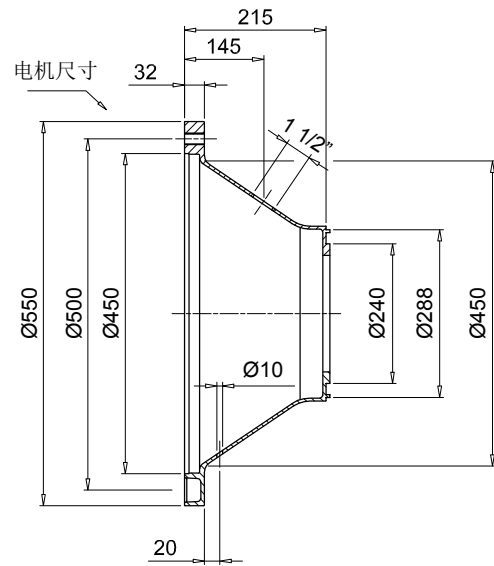
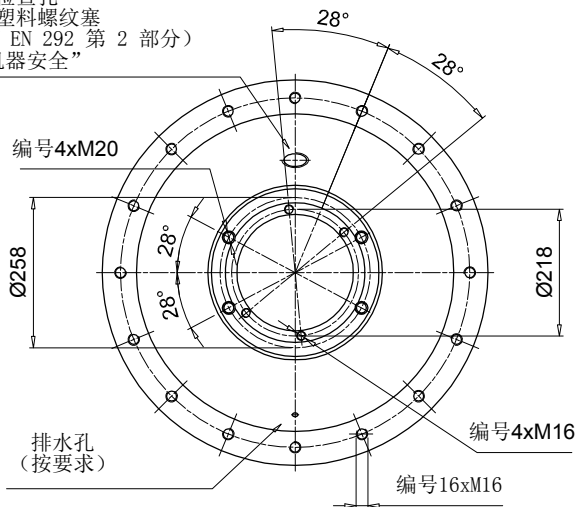
代码	重量[kg]
AD60466	1.60



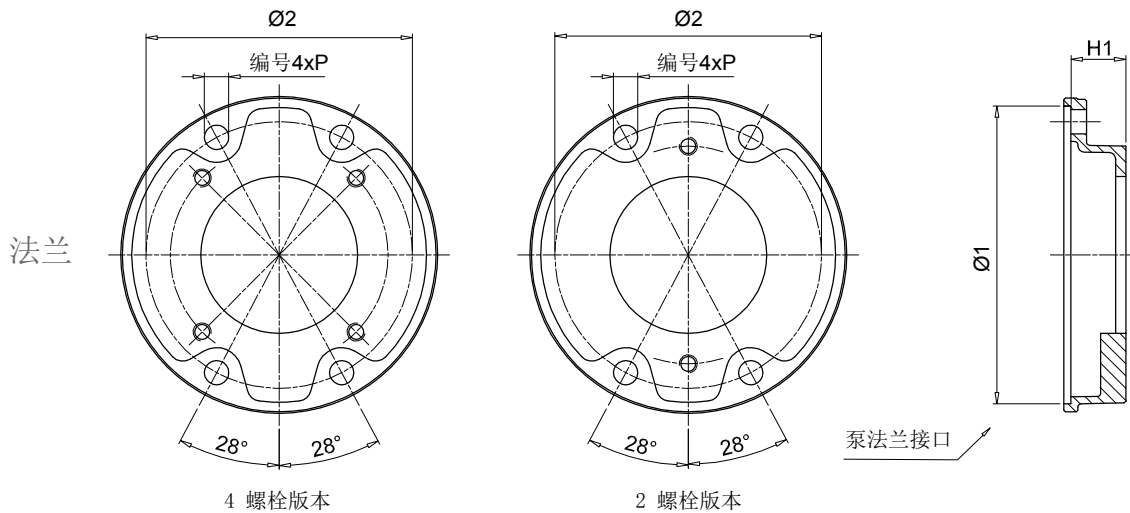
代码	重量[kg]
AD60467	2.50

1

检查孔  
安装塑料螺纹塞  
(保护符合 DIN EN 292 第 2 部分)  
“机器安全”



电机底座代码	重量 [kg]
BMT550A21567	8.80



图表上的代码只能用于尺寸检查；所有部件的订购代码均可从网站 [www.mpfiltri.com](http://www.mpfiltri.com) “动力传动软件” 中获取。

3

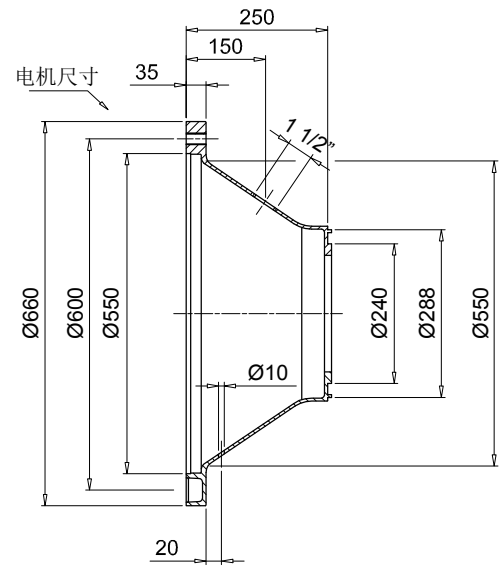
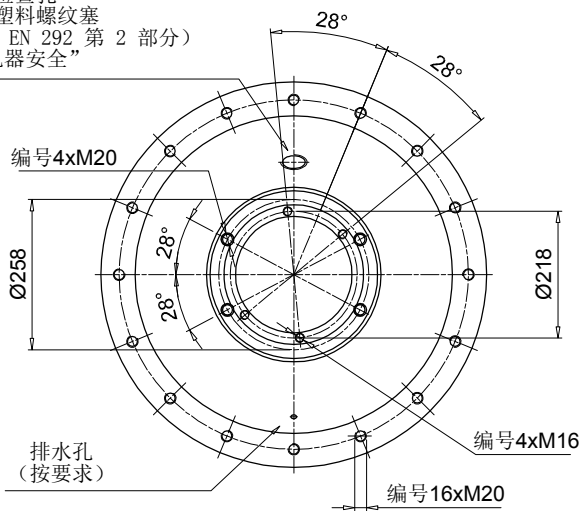
泵法兰代码	H1	Ø1	Ø2	P	安装套件	可用的泵接口		重量 [kg]	
						2 螺栓	4 螺栓		
FP6032***	32				KVG6 参见第 107 页	S081 - S082	S021 - S035	1.8	
FP6045***	45					S070 - S075 - S080 - S081 - S082	S021 - S025 - S026 - S027 - S069 - S077 - S125 - S198 - S207 - S215 - S253	2.1	
FP6058***	58					S079 - S080 - S081 - S082	S025 - S026 - S027 - S038 - S077 - S078 - S207 - S215 - S237	2.4	
FP6070***	70	240	218	17		S080	-	3.0	
FP6082***	82					S080 - S081	S038 - S141 - 198 - 215	3.3	
FP6086***	86					S090 - S092 - S166 - S091	S021 - S026 - S027 - S077 - S078 - S114 - S132 - 198 - S200	3.4	
FP6101***	101					-	S027 - S035 - S113 - S132 - S148 - S176 - S228	4.2	
FP6110***	110					S080	S111	5.5	
FP7052***	52					KVG7 参见第 107 页	-	S028 - S108 - S112 - S133 - S192	4.4
FP7066***	66						S090 - S092 - S166	-	4.8
FP7069***	69	288	258	22	-		S108 - S143 - S148 - S192 - S201 - S204 - S281 - S282	4.9	
FP7086***	86				S091 - S092 - S117 - S166		S022 - S027 - S028 - S108 - S112 - S184 - S192 - S201 - S228 - S300	5.2	
FP7111***	111				S091 - S092 - S117 - S145		S028 - S108 - S112 - S133 - S184	6.3	

使用可用的泵接口完成泵法兰代码  
示例: FP6032S021

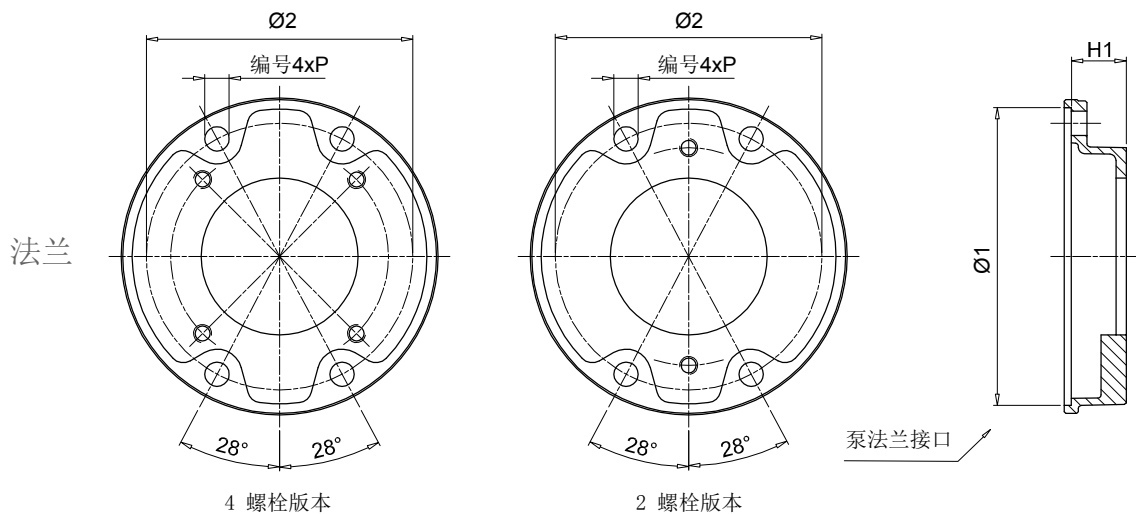


1

检查孔  
安装塑料螺纹塞  
(保护符合 DIN EN 292 第 2 部分)  
“机器安全”



电机底座代码	重量 [kg]
BMT660A25067	12.00



图表上的代码只能用于尺寸检查；所有部件的订购代码均可从网站 [www.mpfiltri.com](http://www.mpfiltri.com) “动力传动软件” 中获取。

3

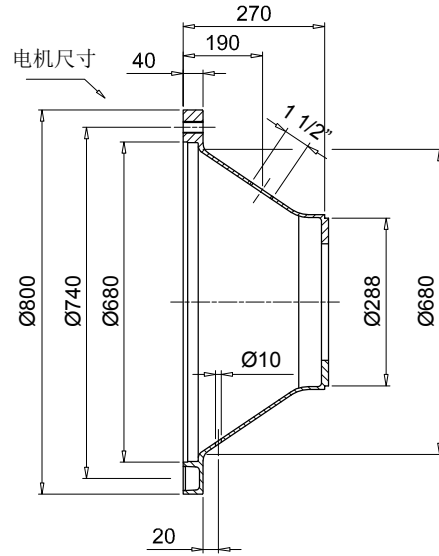
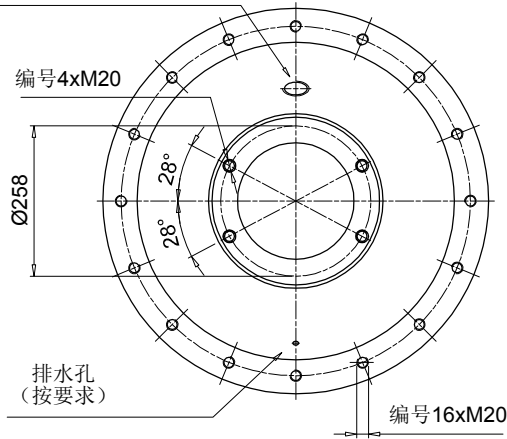
泵法兰代码	H1	Ø1	Ø2	P	安装套件	可用的泵接口		重量 [kg]	
						2 螺栓	4 螺栓		
FP6032***	32				KVG6 参见第 107 页	S081 - S082	S021 - S035	1.8	
FP6045***	45					S070 - S075 - S080 - S081 - S082	S021 - S025 - S026 - S027 - S069 - S077 - S125 - S198 - S207 - S215 - S253	2.1	
FP6058***	58					S079 - S080 - S081 - S082	S025 - S026 - S027 - S038 - S077 - S078 - S207 - S215 - S237	2.4	
FP6070***	70	240	218	17		S080	-	3.0	
FP6082***	82					S080 - S081	S038 - S141 - 198 - 215	3.3	
FP6086***	86					S090 - S092 - S166 - S091	S021 - S026 - S027 - S077 - S078 - S114 - S132 - 198 - S200	3.4	
FP6101***	101					-	S027 - S035 - S113 - S132 - S148 - S176 - S228	4.2	
FP6110***	110					S080	S111	5.5	
FP7052***	52					KVG7 参见第 107 页	-	S028 - S108 - S112 - S133 - S192	4.4
FP7066***	66						S090 - S092 - S166	-	4.8
FP7069***	69	288	258	22	-		S108 - S143 - S148 - S192 - S201 - S204 - S281 - S282	4.9	
FP7086***	86				S091 - S092 - S117 - S166		S022 - S027 - S028 - S108 - S112 - S184 - S192 - S201 - S228 - S300	5.2	
FP7111***	111				S091 - S092 - S117 - S145		S028 - S108 - S112 - S133 - S184	6.3	

使用可用的泵接口完成泵法兰代码  
示例: FP6032S021



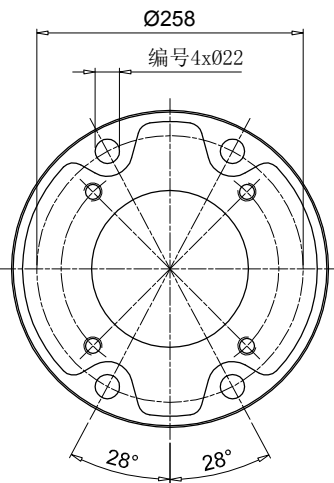
1

检查孔  
安装塑料螺纹塞  
(保护符合 DIN EN 292 第 2 部分)  
“机器安全”

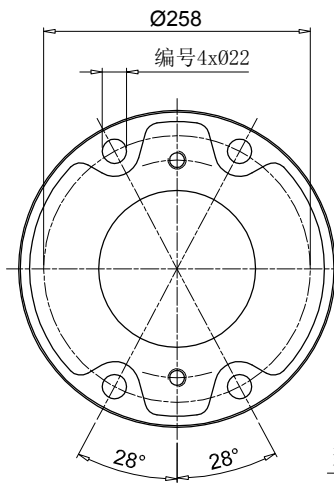


电机底座代码	重量 [kg]
BAD800A2707	31.00

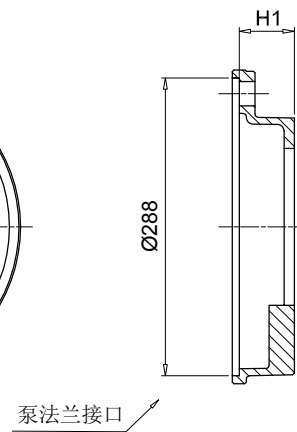
法兰



4 螺栓版本



2 螺栓版本



图表上的代码只能用于尺寸检查；所有部件的订购代码均可从网站 [www.mpfiltri.com](http://www.mpfiltri.com) “动力传动软件” 中获取。

3

泵法兰代码	H1	Ø1	Ø2	P	安装套件	可用的泵接口		重量 [kg]
						2 螺栓	4 螺栓	
FP7052***	52				-	S028 - S108 - S112 - S133 - S192		4.4
FP7066***	66				KVG7	S090 - S092 - S166	-	4.8
FP7069***	69	288	258	22	参见第 107 页	-	S108 - S143 - S148 - S192 - S201 - S204 - S281 - S282	4.9
FP7086***	86					S091 - S092 - S117 - S166 -	S022 - S027 - S028 - S108 - S112 - S184 - S192 - S201 - S228 - S300	5.2
FP7111***	111					S091 - S092 - S117 - S145	S028 - S108 - S112 - S133 - S184	6.3

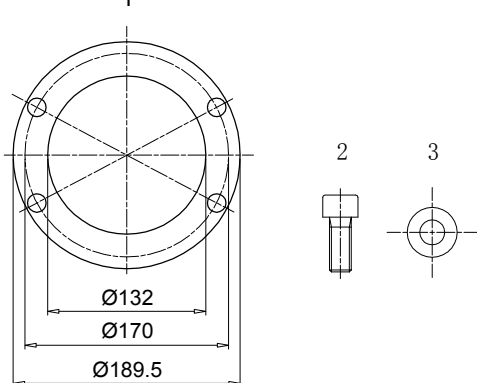
使用可用的泵接口完成泵法兰代码  
示例: FP7052S028

### KVG1



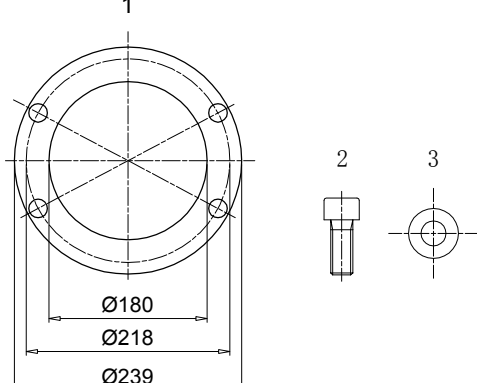
组件				
项目	说明	数量	材质:	扭矩
1	用于辅助法兰的垫片 FR1	1	纸	-
2	螺丝 T. C. E. I. M8x20 UNI-5931 8. 8	4	钢	15 Nm

### KVG5



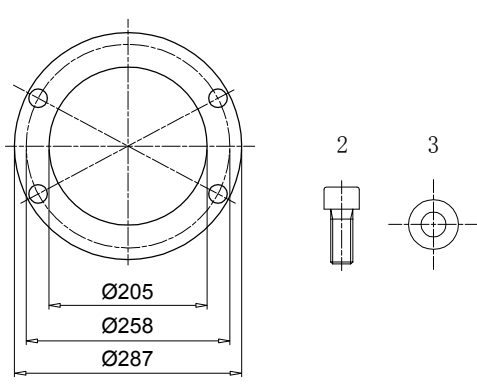
组件				
项目	说明	数量	材质:	扭矩
1	用于辅助法兰的垫片 FP5 / AD5	1	纸	-
2	螺丝 T. C. E. I. M14x35 UNI-5931 8. 8	4	钢	90 Nm
3	垫圈 Schnorr 14	4	钢	-

### KVG6



组件				
项目	说明	数量	材质:	扭矩
1	用于辅助法兰的垫片 FP6 / AD6	1	纸	-
2	螺丝 T. C. E. I. M16x35 UNI-5931 8. 8	4	钢	130 Nm
3	垫圈 Schnorr 16	4	钢	-

### KVG7



组件				
项目	说明	数量	材质:	扭矩
1	用于辅助法兰的垫片 FP7 / AD7	1	纸	-
2	螺丝 T. C. E. I. M20x50 UNI-5931 8. 8	4	钢	200 Nm
3	垫圈 Schnorr 20	4	钢	-

产品系列由多种配件组成，包括：

阻尼环，主要用于垂直放置的电动泵单元以及浸没在油箱中的泵。

脚支架，在所选电动机没有安装脚的情况下用于支撑电动机泵单元。

阻尼杆，可以安装在电机脚或脚支架下。

清洁盖便于维护液压动力装置中的油箱，而不必拆卸装置。

10升容量的铝制油箱，允许组装一个紧凑型液压动力装置。



ANM A	阻尼环	页码 110
PDM A	脚支架	112
MPDR PDMA - MPDR	阻尼杆	113
OB	清洁盖	114
SE10	铝制油箱	119

## 技术参数

它们位于钟形罩电机法兰和罐盖之间，有助于减少系统产生的振动传递和噪音排放。

阻尼环凭借其特殊的外形提供完美的液压密封； 阻尼环可用于 80 至 315 尺寸的 IEC 电动机。

### 与流体的兼容性

- 矿物油HH-HL-HM-HR-HV，符合ISO 6743/4标准
- 水基乳液型号HFAE-HFAS，符合ISO 6743/4标准
- 水HFC，符合IISO 6743/4标准：要求阳极氧化版本

### 材质

内环：压铸铝合金  
外部机构：NBR 75 Shore A

### 温度

从 -30°C 到 +80°C

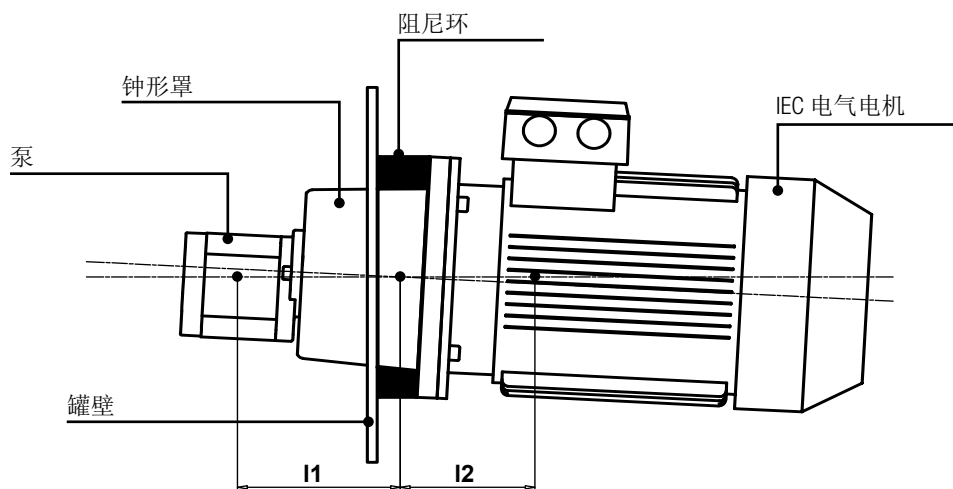
### 特殊应用

该目录常规指示中未涵盖的所有应用必须经过 MP Filtri 技术和销售部门的评估和批准。

## 组装示例

为保证应用程序，请使用以下公式计算最大重量和力矩。

高于表中的值可能会损坏产品并且无法保证应用的一致性！



$$F_{perm} \geq F_p + F_m$$

$$M_{b perm} \geq F_m \times l_1 - F_p \times l_2$$

## 阻尼环的允许径向重量和弯曲载荷

代码	F perm [N]	Mb perm [N·m]
<b>ANM A 200</b>	370	30
<b>ANM A 250</b>	720	65
<b>ANM A 300</b>	1450	175
<b>ANM A 350</b>	3600	740
<b>ANM A 400</b>	4800	1100
<b>ANM A 450</b>	6600	1600
<b>ANM A 550</b>	13000	4400
<b>ANM A 660</b>	24000	9000

### 符号注解

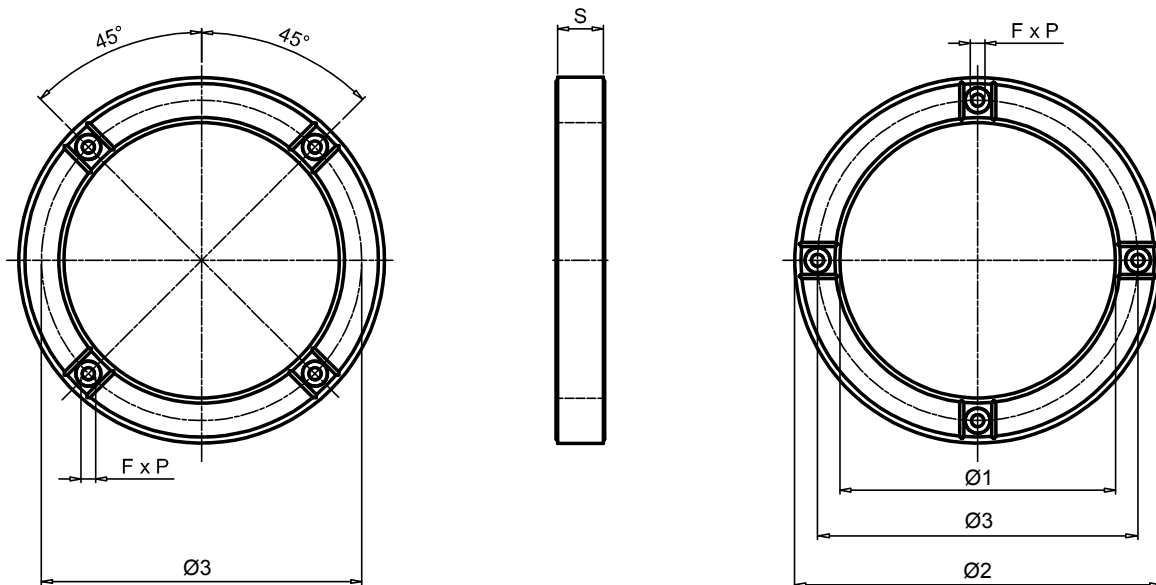
F perm = 允许载荷 (N)

Fp = 泵重量 (N)

Fm = 电机重量 (N)

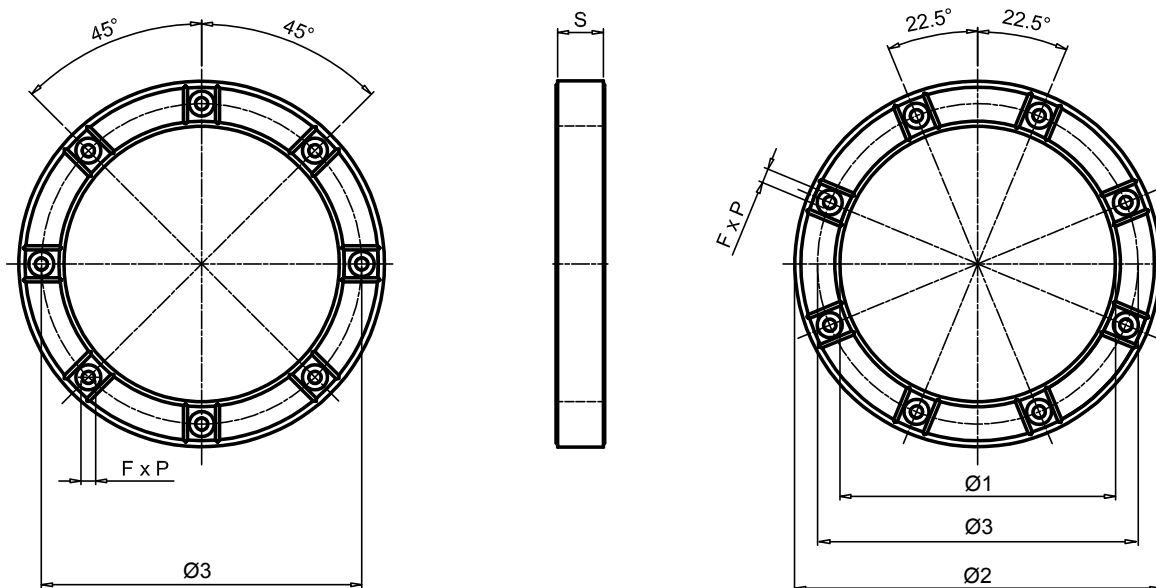
Mb perm = 弯曲重量 (N·m)

ANM A 200 ÷ 400



代码	IEC-电气电机	Ø1	Ø2	Ø3	规格[mm]		编号F	螺丝拧紧扭矩 [N·m]	重量 [kg]
<b>ANM A 200</b>	80, 90S / 90L	144	200	165	40	F x P	4+4	23	1.70
<b>ANM A 250</b>	100L / 112M	191	250	215	45	M12x16		40	2.53
<b>ANM A 300</b>	132S / 132M	238	300	265	50	M12x16		40	2.15
<b>ANM A 350</b>	160L/160M, 180L/180M	260	350	300	58	M16x20		100	3.95
<b>ANM A 400</b>	200L	301	400	350	50	M16x25		100	4.60

ANM A 450 ÷ 660



代码	IEC-电气电机	Ø1	Ø2	Ø3	规格[mm]		编号F	螺丝拧紧扭矩 [N·m]	重量 [kg]
<b>ANM A 450</b>	225S / 225M	352	450	400	60	F x P	8+8	100	6.20
<b>ANM A 550</b>	250M, 280M / 280S	452	550	500	60	M16x25		210	7.76
<b>ANM A 660</b>	315M / 315S	552	660	600	67	M20x25		410	11.25

## 技术参数

支脚支架按比例调整，从而支撑带 B5 法兰的 IEC 电机，不带支脚。

规格范围从 71 到 180。

与流体的兼容性

- 矿物油HH-HL-HM-HR-HV，符合ISO 6743/4标准
- 水基乳液型号HFAE-HFAS，符合ISO 6743/4标准
- 水HFC，符合IISO 6743/4标准：要求阳极氧化版本

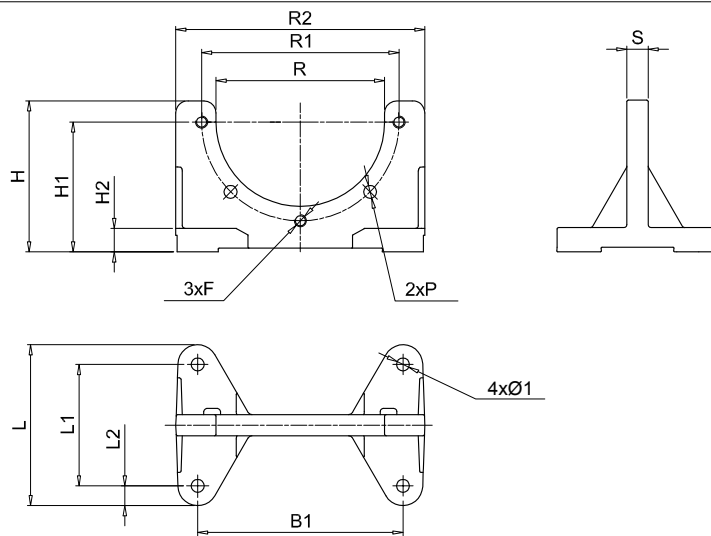
材质

脚架：压铸铝合金

温度

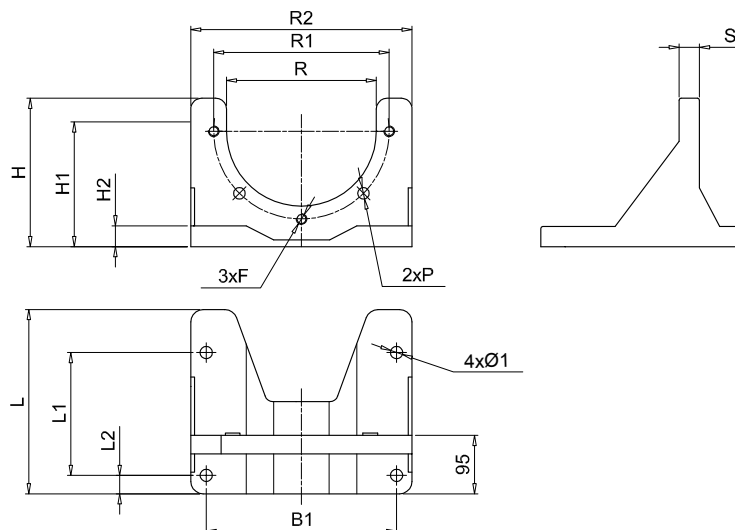
从 -30°C 到 +80°C

## 规格



规格[mm]

脚架	B	B1	R2	L	L1	L2	H	H1	H2	R	R1	S	P	Ø1	F	重量[kg]
<b>PDM A 160</b>	160	135	180	106	80	13	100	86	16	111	130	14	8.5	8.5	M8	0.45
<b>PDM A 200</b>	200	175	207	128	98	21	128	115	14	146	165	14	11.0	11.5	M10	0.60
<b>PDM A 250</b>	250	220	262	172	130	21	157	145	18	191	215	16	13.0	13.5	M12	1.20
<b>PDM A 300</b>	300	270	320	210	160	25	188	170	18	235	265	20	13.0	13.5	M12	1.80



规格[mm]

脚架	B	B1	R2	L	L1	L2	H	H1	H2	R	R1	S	P	Ø1	F	重量[kg]
<b>PDM A 350</b>	350	310	360	300	200	30	220	200	30	261	300	30	18	13	M16	4.80

阻尼杆是减少系统产生的振动传递和噪声发射的元件。

阻尼杆可用于 71 至 315L 尺寸的 IEC 电动机和 MP FILTRI 脚支架。

### 与流体的兼容性

- 矿物油HH-HL-HM-HR-HV, 符合ISO 6743/4标准
- 水基乳液型号HFAE-HFAS, 符合ISO 6743/4标准
- 水HFC, 符合IISO 6743/4标准: 要求阳极氧化版本

### 材质

板: 钢黑色  
阻尼元件: NBR 60 Shore A

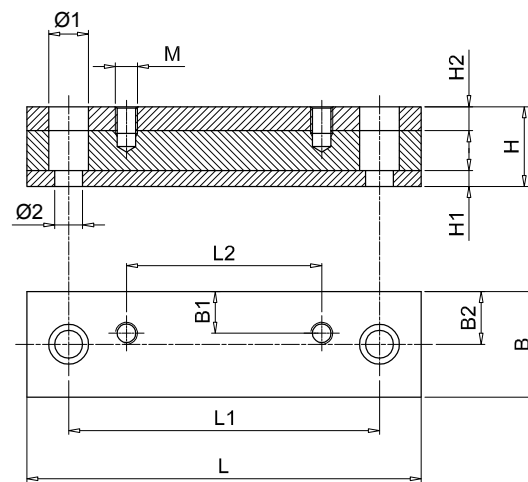
### 温度

从 -20°C 到 +80°C

### 特殊应用

该目录常规指示中未涵盖的所有应用必须经过 MP Filtri 技术和销售部门的评估和批准。

## 规格



用于脚支架 PDMA 系列的阻尼杆。

脚支架参见第112页

代码	规格[mm]												重量[kg]
	L	L1	L2	B	B1	B2	H	H1	H2	Ø1	Ø2	M	
MPDR PDMA160P	196	156	80	50	21	25	40	8	12	20	14	M8	1.5
MPDR PDMA200P	196	156	98	50	21	25	40	8	12	20	14	M10	1.5
MPDR PDMA250P	240	205	130	50	24	25	40	8	12	20	14	M12	2.0
MPDR PDMA300P	280	245	160	50	20	25	45	8	12	20	14	M12	2.5
MPDR PDMA350P	446	400	200	70	35	35	60	15	15	26	14	M12	8.0

### 电机阻尼杆 UNEL-MEC

代码	规格[mm]												重量[kg]
	L	L1	L2	B	B1	B2	H	H1	H2	Ø1	Ø2	M	
MPDR 71P	196	156	90	50	21	25	40	8	12	20	14	M6	1.5
MPDR 80P	176	146	100	50	22	25	40	8	12	20	14	M8	1.7
MPDR 90SP	196	156	100	50	24.5	25	40	8	12	20	14	M8	1.7
MPDR 90LP	240	205	125	50	24	25	40	8	12	20	14	M8	2.0
MPDR 100LP	240	205	140	50	22	25	40	8	12	20	14	M10	2.0
MPDR 132SP	280	245	140	50	20	25	45	8	12	20	14	M10	2.5
MPDR 132MP	280	245	178	50	20	25	45	8	12	20	14	M10	2.5
MPDR 160MP	340	300	210	70	28	35	60	15	15	26	18	M12	6.0
MPDR 160LP	416	370	254	70	28	35	60	15	15	26	18	M12	7.5
MPDR 180MP	416	370	241	70	35	35	60	15	15	26	18	M12	7.5
MPDR 180LP	446	400	279	70	35	35	60	15	15	26	18	M12	8.0
MPDR 200LP	492	430	305	70	35	35	60	15	15	33	22	M16	8.9
MPDR 225SP	492	430	286	70	35	35	60	15	15	33	22	M16	8.9
MPDR 225MP	492	445	311	70	35	35	60	15	15	33	22	M16	8.9
MPDR 250MP	492	445	349	100	50	50	60	15	15	33	22	M20	12.5
MPDR 280SP	614	570	368	100	50	50	60	15	15	33	22	M20	15.1
MPDR 280MP	614	570	419	100	50	50	60	15	15	33	22	M20	15.1
MPDR 315SP	614	570	406	120	60	60	60	15	15	33	22	M24	26.5
MPDR 315MP	614	570	457	120	60	60	60	15	15	33	22	M24	26.5
MPDR 315LP	704	660	508	120	60	60	60	15	15	33	22	M24	29.2



## 技术参数

压铸铝合金门可提供卓越的机械强度，并按 DIN 24339 标准制造。相关人员可容易进入油箱内部进行检查和清洁。根据要求和对于小批量，经 MP Filtri 技术和销售部门同意，检修门可以提供：

- 客户标志。
- 目视液位指示器的孔槽。
- 可视电子液位指示器的孔槽。
- 油样塞。

### 与流体的兼容性

- 矿物油HH-HL-HM-HR-HV，符合ISO 6743/4标准
- 水基乳液型号HF AE-HFAS，符合ISO 6743/4标准
- 水HFC，符合IISO 6743/4标准：要求阳极氧化版本

### 材质

清洁盖：压铸铝合金  
密封：NBR 70 Shore A

### 温度

从 -30°C 到 +80°C

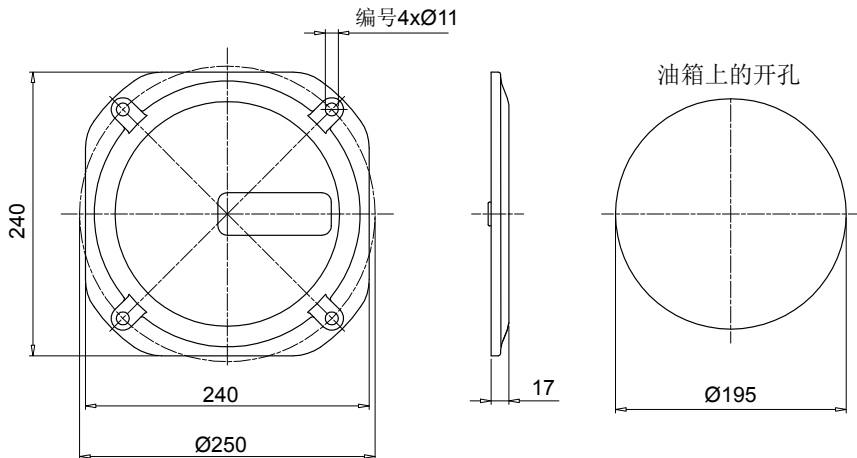
### 特殊应用

该目录常规指示中未涵盖的所有应用必须经过 MP Filtri 技术和销售部门的评估和批准。

## 规格

清洁盖（按 DIN 24339）

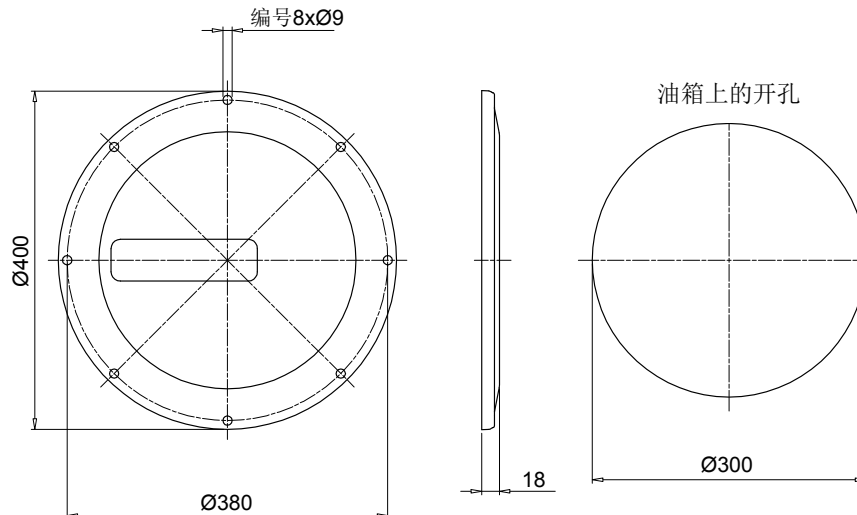
### OB275



代码	说明	密封	重量 [kg]
<b>OB275P01GN</b>	门带有MP标志	NBR	2.06
<b>OB275P02GN</b>	空白封面	NBR	2.06
<b>OB275P01GV</b>	门带有MP标志	FPM	2.06
<b>OB275P02GV</b>	空白封面	FPM	2.06

代码	说明	重量 [kg]
<b>OB275P01</b>	门带有MP标志	1.76
<b>OB275P02</b>	空白封面	1.76
<b>GU0275NBR</b>	密封	1.76
<b>GU0275VTN</b>	密封	1.76

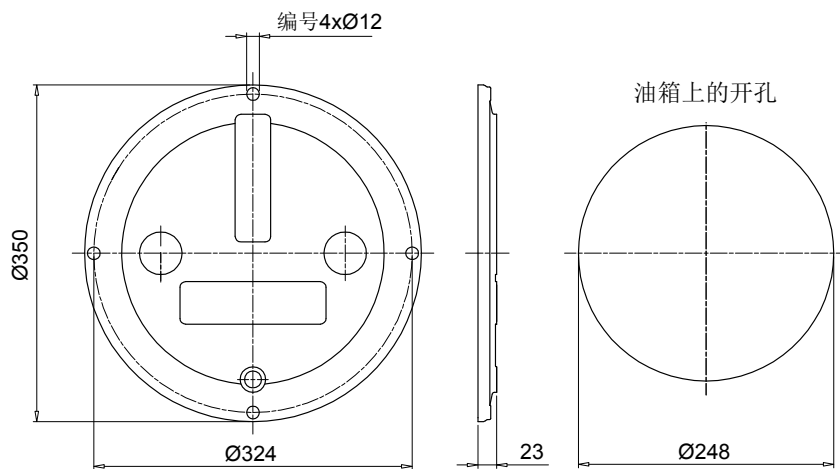
### OB400



代码	说明	密封	重量 [kg]
<b>OB400P01GN</b>	门带有MP标志	NBR	3.20
<b>OB400P02GN</b>	空白封面	NBR	3.20
<b>OB400P01GV</b>	门带有MP标志	FPM	3.20
<b>OB400P02GV</b>	空白封面	FPM	3.20

代码	说明	重量 [kg]
<b>OB400P01</b>	门带有MP标志	2.90
<b>OB400P02</b>	空白封面	2.90
<b>GU0400NBR</b>	密封	2.90
<b>GU0400VTN</b>	密封	2.90

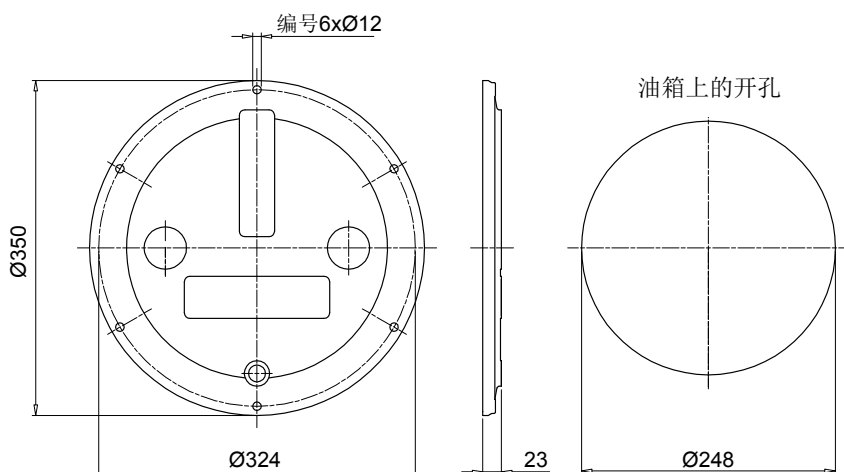
**OB350**



代码	说明	密封	重量 [kg]
<b>OB350P01GN</b>	门带有MP标志	NBR	2.10
<b>OB350P02GN</b>	空白封面	NBR	2.10
<b>OB350P01GV</b>	门带有MP标志	FPM	2.10
<b>OB350P02GV</b>	空白封面	FPM	2.10

代码	说明	重量[kg]
<b>OB350DIN000</b>	门	1.80
<b>GU0350DINNBR</b>	密封	1.80
<b>GU0350DINVTN</b>	密封	1.80

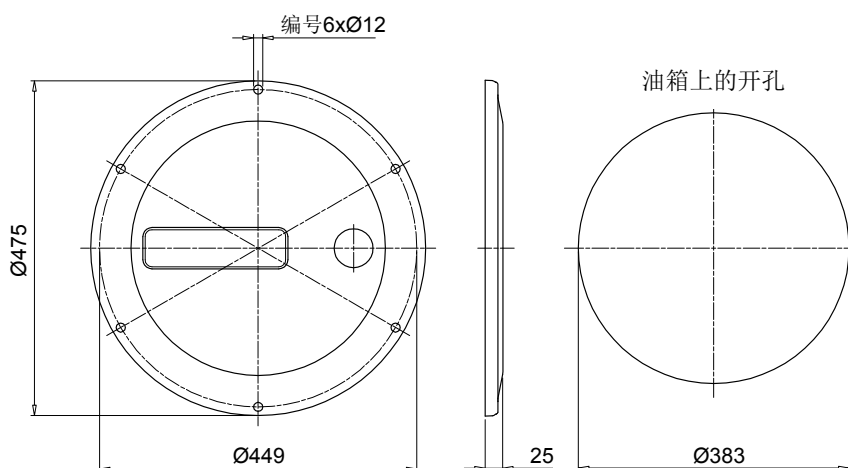
**OB356**



代码	说明	密封	重量 [kg]
<b>OB356P01GN</b>	门带有MP标志	NBR	2.10
<b>OB356P02GN</b>	空白封面	NBR	2.10
<b>OB356P01GV</b>	门带有MP标志	FPM	2.10
<b>OB356P02GV</b>	空白封面	FPM	2.10

代码	说明	重量[kg]
<b>OB356DIN000</b>	门	1.80
<b>GU0350DINNBR</b>	密封	1.80
<b>GU0350DINVTN</b>	密封	1.80

**OB475**



代码	说明	密封	重量 [kg]
<b>OB475P01GN</b>	门带有MP标志	NBR	3.70
<b>OB475P02GN</b>	空白封面	NBR	3.70
<b>OB475P01GV</b>	门带有MP标志	FPM	3.70
<b>OB475P02GV</b>	空白封面	FPM	3.70

代码	说明	重量[kg]
<b>OB475P01</b>	门带有MP标志	3.40
<b>OB475P02</b>	空白封面	3.40
<b>GU0475DINNBR</b>	密封	3.40
<b>GU0475DINVTN</b>	密封	3.40

## 液位指示器 LVA系列 - 垂直型

### 技术参数

### 安装

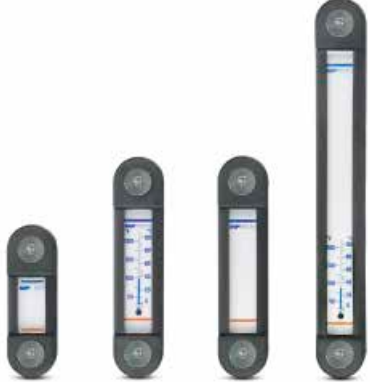
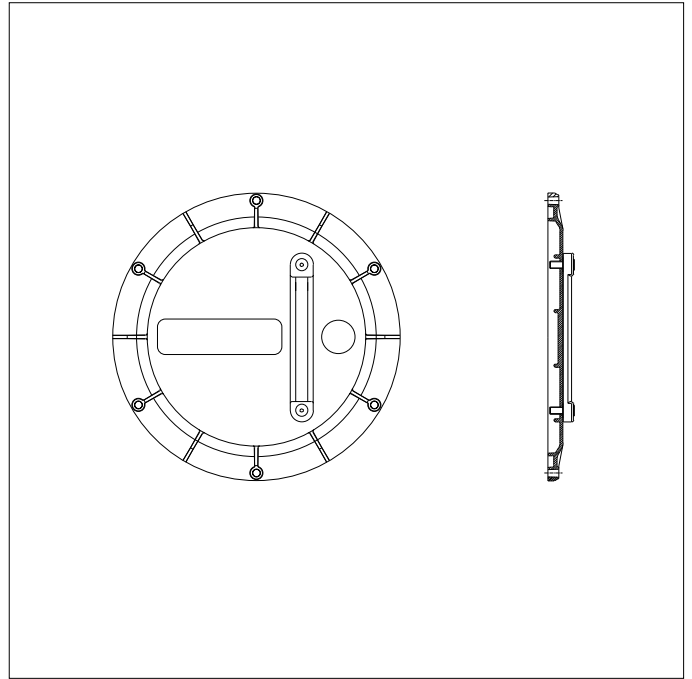
**材质**  
 透明无定形聚酰胺透视窗  
 聚酰胺护板  
 密封: NBR·FPM

**工作压力**  
 +80°C 时最大 1bar

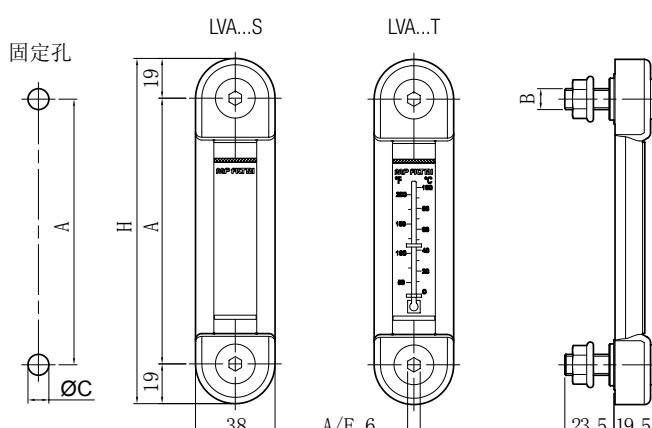
**工作温度**  
 从 -25°C 到 +80°C

**拧紧扭矩**  
 10 N·m 最大

**矿物油**  
**合成油**  
**水基乳液**  
**磷酸酯**

### 规格



固定孔

LVA...S

LVA...T

ØC

19

H

A

38

A/F 6

23.5

19.5

尺寸	A [mm]	H [mm]
<b>LVA 10</b>	76	114
<b>LVA 20</b>	127	165
<b>LVA 30</b>	254	292

类型	B [mm]	ØC [mm]
<b>LVA...M10</b>	M10	10.5
<b>LVA...M12</b>	M12	12.5
<b>LVA...U38</b>	3/8" UNC	10.0
<b>LVA...U12</b>	1/2" UNC	13.5

准备按要求进行调节, 已符合所需液位

指示器代码	OB275**	OB350**	OB356**	OB400**	OB475**
<b>LVA 10**</b>	•	•	•	•	•
<b>LVA 20**</b>		•	•	•	•
<b>LVA 30**</b>				•	•

包装

类型	件数 每个包装
<b>LVA</b>	10

LEG 系列电子液位指示器配有一个3孔固定法兰和一个带常闭-常开触点的簧片开关。

这些仪器通常设计用于安装在油罐的垂直壁上，也可以安装在 OB475 系列的检查门上，作为油罐中最低和最高油位的指示器。

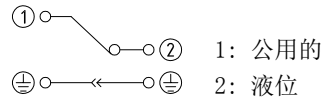
#### 警告

为实现正确运行，浮子必须垂直放置，并与黑色金属制成的墙壁保持至少35 mm的距离。

要将触点从 NC 更改为 NO，只需将浮子倒置即可。

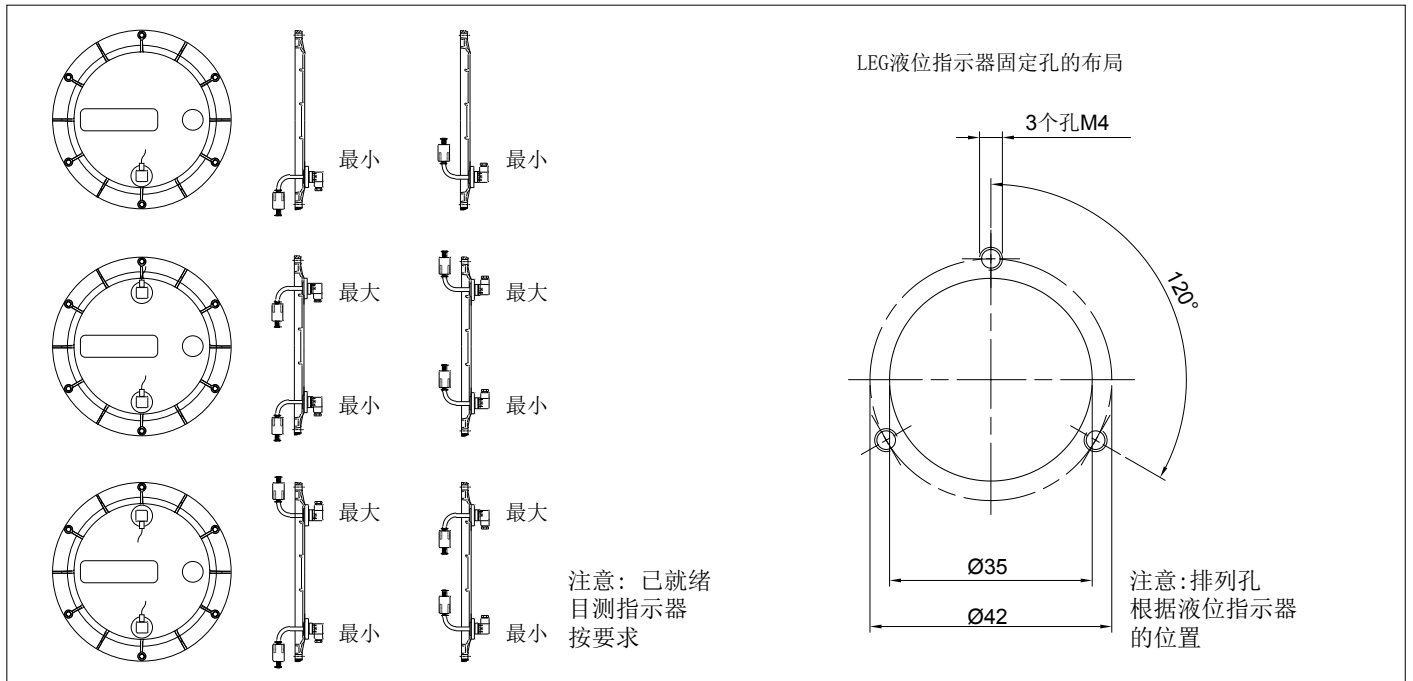
所示的电气特性是指电阻负荷；对于电容和电感负荷以及白炽灯，则使用保护电路。

电气符号：

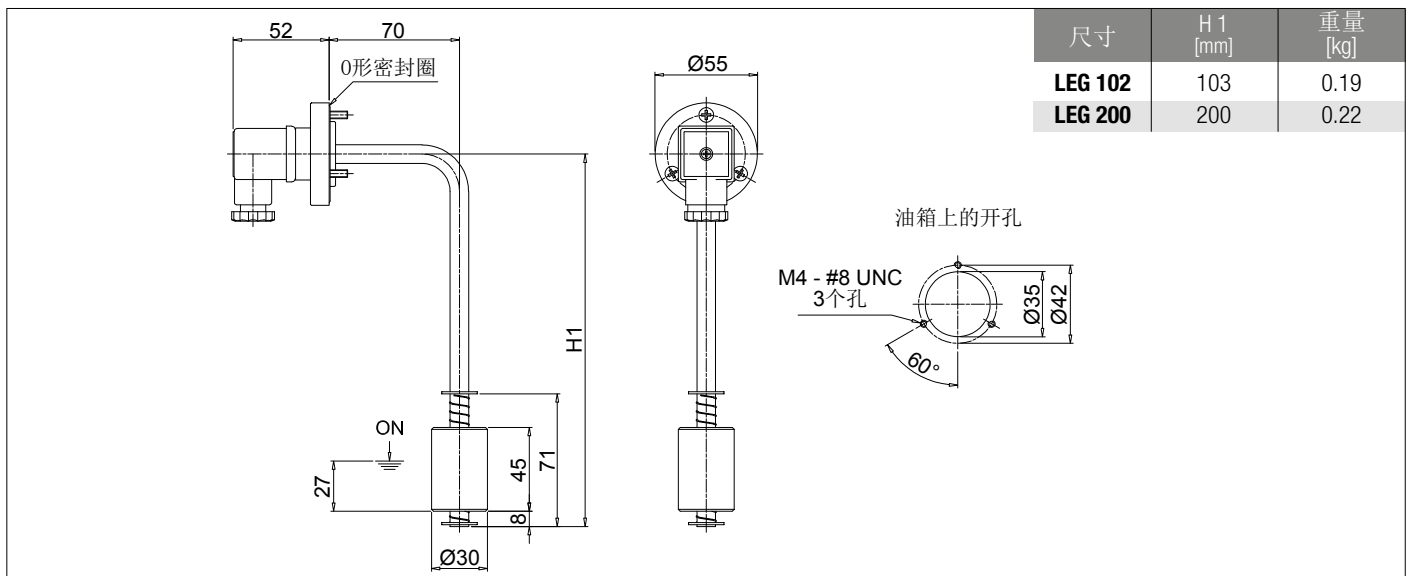


注意：要将触点状态从“常闭状态”转变为“常开状态”，只需反转浮子即可。

### 安装

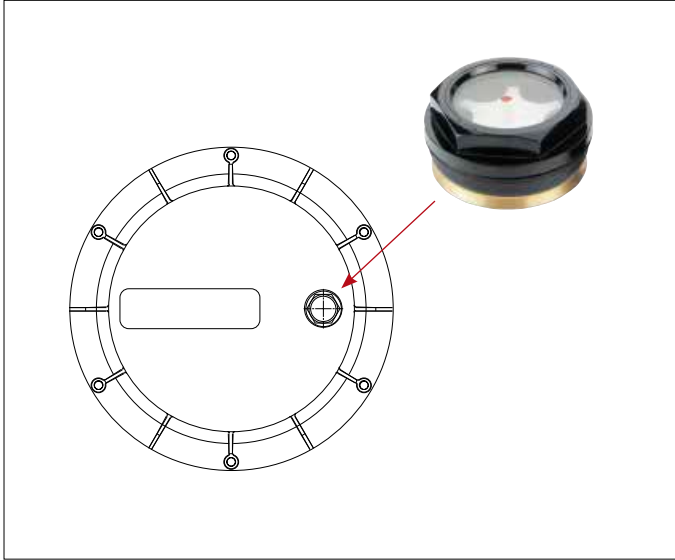


### 规格

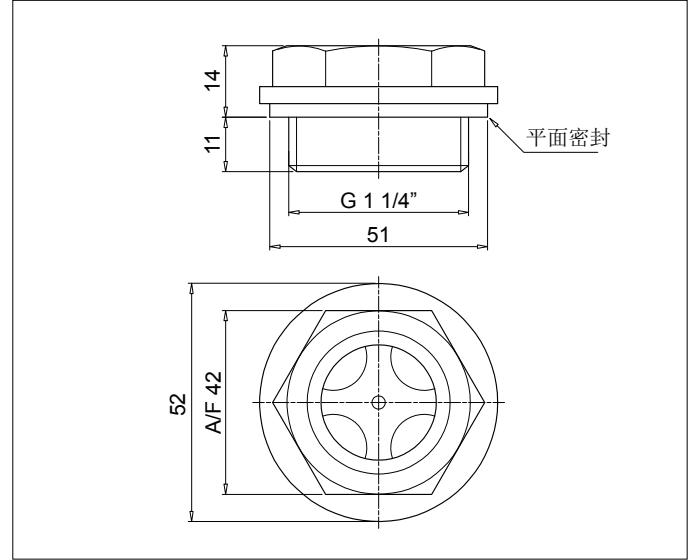


目视液位指示器 代码LCPG42N...S

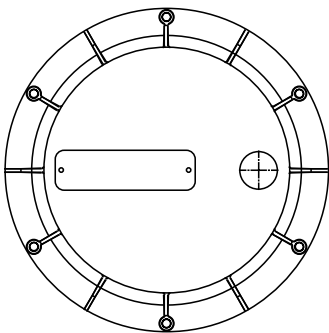
## 安装



## 规格



## 可定制



铭牌（带有客户标志）  
订购信息：OB475LOGOP05

铭牌可用于新检修门，与应用于旧门的铭牌相同。  
新门的不同之处，在于铭牌是用铆钉固定的。

如需订购信息代码、最小订购数量、固定孔位置和本出版物中未注明的其他详细信息，请联系MP Filtri技术和销售部。

## 技术参数

这些油箱由压铸铝合金制成，具有卓越的强度和优化的设计，是小型液压力装置的理想选择。

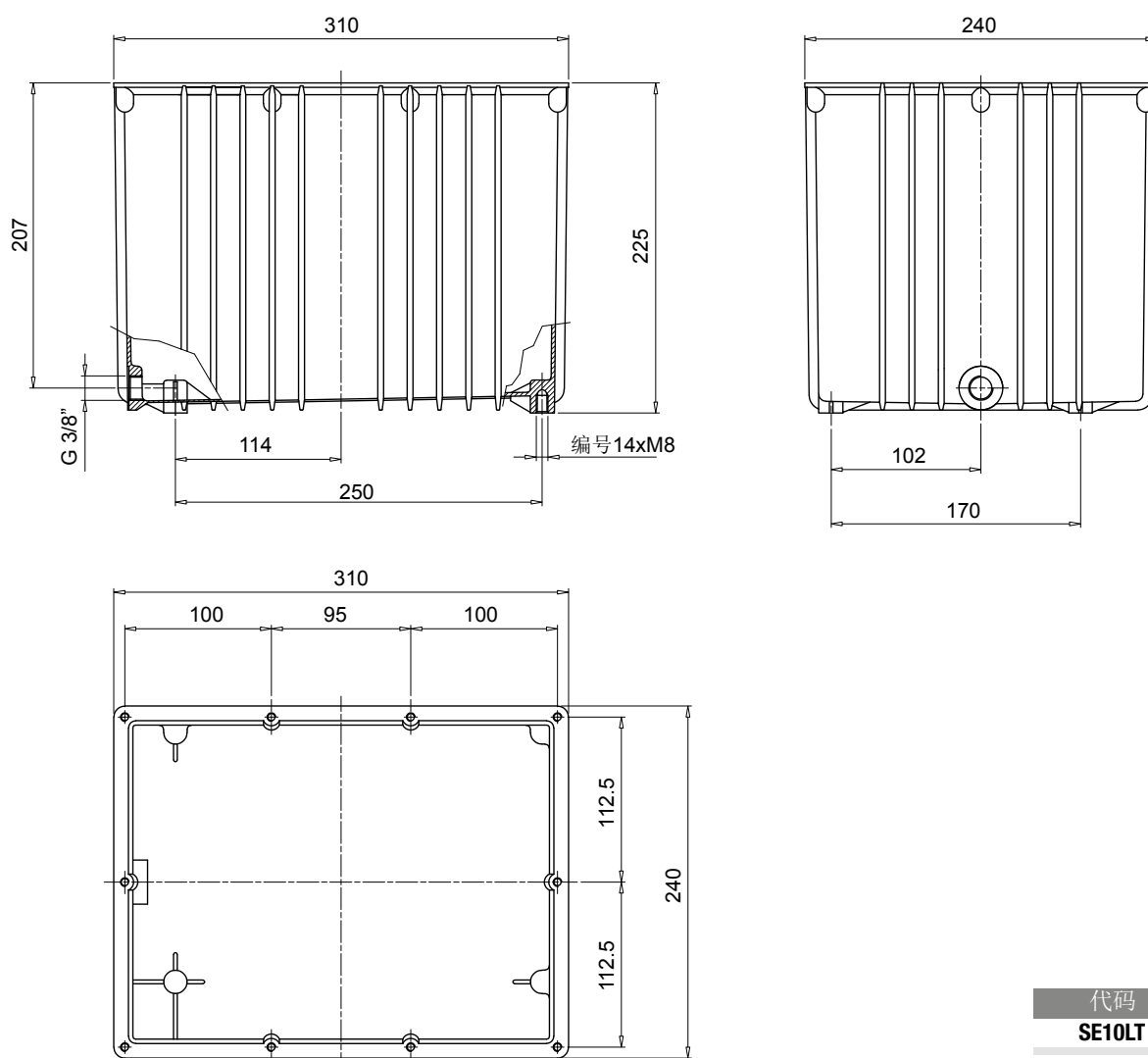
比例适当的散热片可确保高效冷却。

该油箱配有：

- 盖子上带有M6螺纹固定孔
- 支脚带有M8螺纹固定孔
- G 3/8" 螺纹泄放孔

盖子由专用纸制成的垫圈密封必须单独订购，并标明代码“GUS 10.0”。

## 规格



代码	重量[kg]
SE10LT	4.0

本出版物中包含的所有数据、细节和文字仅供有技术资质的人员酌情使用，不作任何保证。  
由于技术和/或商业原因，MP Filtri 保留随时修改所述产品型号和版本的权利。  
如需了解最新信息，请访问我们的网站：[www.mpfiltri.com](http://www.mpfiltri.com)。  
产品的颜色和图片仅供参考。  
严禁部分或全部复制本文件。  
严格保留所有权利







## 遍及世界的网络



加拿大  
中国  
法国  
德国  
印度

俄罗斯  
新加坡  
阿拉伯联合酋长国  
英国  
美国

## 激情演绎



[mpfiltri.com](http://mpfiltri.com)