

动力传动装置

产品系列



PASSION  PERFORM



产品

LMG

整体式钟形罩，适用于齿轮泵和小型活塞泵。



LDC

由两个以螺钉固定的部件组成，用于电机和泵。
适用于齿轮、活塞和螺杆泵。



LMS

使用八边形丁腈橡胶阻尼环以降低泵与电机之间的振动所产生的噪声。



多部件

大型泵的模块化系统。
由电机法兰、适配器和泵法兰组合，该部件可灵活组装成不同的组合。



SGEA-SGEG-SGES-SGEK-SGDR

用于液压泵和 IEC 电机的柔性半联轴器。

- SGEA 系列铝制
- SGEG 系列 铸铁
- SGES 系列钢制
- SGES 系列钢制 (用于e-PTO系统的零部件)
- SGEK 系列铝制
- SGEK 系列铸铁
- SGDR 系列钢制

RCTAFIT



AKG

用于液压泵和 IEC 电机的成套联轴器。

- AKG 铝合金系列
- AKG 铸铁系列
- AKG 钢制系列

ATEX指令2014/34/EU和英国法规S.I. 2016年第1107号 (经修订)。根据要求, 我们可以为AKG颁发



EGE

用于扭矩传递的弹性体:

- 丁腈橡胶 EGE 系列
- 聚氨酯 EGE RR 系列



附件

PDMA

支撑马达-泵装置的安装脚, 组装在钟形罩上。



MPDR

阻尼杆, 带有丁腈橡胶插件的安装导轨, 适用于减震。



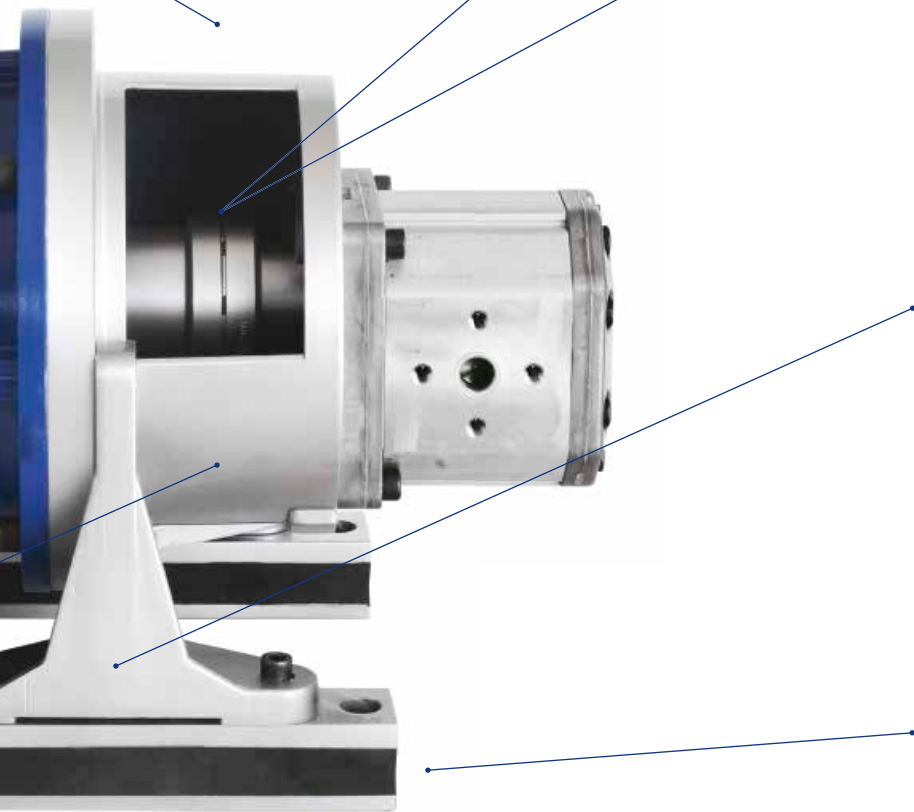
ANMA

用于电机-泵单元垂直安装的阻尼环。



检查孔

符合 DIN24339、直径为 275 毫米、350 毫米、400毫米和 475毫米的检查孔。



钟形罩&联轴器选型

自动计算选型软件

基于网络的软件程序将允许您根据您的工艺设计要求选择最合适的MP Filtri 钟形罩和联轴器。程序在向您提出可接受的解决方案之前将自动检查您的输入设计数据，并以PDF报告样式格式创建输出。
MP Filtri选型工具软件程序采用灵活快速的设计方法，易于使用，提供了带有完整描述的改进布局格式。

MP Filtri网站上提供了基于网络的选型工具，网址为以下链接：
<https://www.mpltri.com/size-software/>

相关的完整用户指南以手册的形式提供，可从MP Filtri网站的“下载”部分下载，也可以扫描以下二维码：



钟形罩
联轴器



钟形罩

用于齿轮、活塞、叶片和螺杆泵。



齿轮泵

IEC 标准电机

	欧洲标准						德国标准 — 博世		
	0,5	1	2	3	3,5	4	ZB	ZF	ZG
IEC 63 Ø140 - d.11x23	•	•	•				•		
IEC 71 Ø160 - d.14x30	•	•	•				•		
IEC 80 Ø200 - d.19x40	•	•	•	•			•	•	
IEC 90 Ø200 - d.24x50	•	•	•	•			•	•	
IEC 100 Ø250 - d.28x60		•	•	•	•		•	•	
IEC 112 Ø250 - d.28x60		•	•	•	•		•	•	
IEC 132 Ø300 - d.38x80		•	•	•	•	•		•	•
IEC 160 Ø350 - d.42x110			•	•	•	•	•	•	•
IEC 180 Ø350 - d.48x110			•	•	•	•	•	•	•
IEC 200 Ø400 - d.55x110			•	•	•	•	•	•	•
IEC 225 Ø450 - d.60x140				•	•	•	•	•	•

IEC 标准电机

	法兰 ISO 3019-2							法兰 SAE J 744									
	50 B2/B4	63 B2/B4	80 B2/B4	100 B2/B4	125 B2/B4	160 B2/B4	200 B2/B4	50-2 (A-A)	82-2 (A)	101-2 (B)	127-2 (C)	152-2 (D)	165-2 (E)	101-4 (B)	127-4 (C)	152-4 (D)	165-4 (E)
IEC 80 Ø200 - d.19x40	•	•	•	•				•	•								
IEC 90 Ø200 - d.24x50	•	•	•	•				•	•								
IEC 100 Ø250 - d.28x60	•	•	•	•	•			•	•	•				•			
IEC 112 Ø250 - d.28x60	•	•	•	•	•			•	•	•	•			•			
IEC 132 Ø300 - d.38x80			•	•	•	•			•	•	•			•	•		
IEC 160 Ø350 - d.42x110			•	•	•	•			•	•	•			•	•		
IEC 180 Ø350 - d.48x110			•	•	•	•			•	•	•			•	•		
IEC 200 Ø400 - d.55x110			•	•	•	•	•		•	•	•	•		•	•	•	
IEC 225 Ø450 - d.60x140			•	•	•	•	•			•	•	•	•	•	•	•	•
IEC 250 Ø550 - d.65x140			•	•	•	•	•			•	•	•	•	•	•	•	•
IEC 280 Ø550 - d.75x140					•	•	•			•	•	•	•	•	•	•	•
IEC 315 Ø660 - d.80x170					•	•	•			•	•	•	•	•	•	•	•
IEC 355 Ø800 - d.90x170					•	•	•			•	•	•	•	•	•	•	•

联轴器

- 100% 轴覆盖
- 通过加入弹性体的方式降低噪音
- 有不同材料的弹性体



IEC 标准电机

	铝 ENAB 46100	G25 UNI 5007 铸铁 - C40 碳钢				
	轴 ISO 3019-2	轴 ISO 3019-2	轴 ANSI B92.1A1976	轴 DIN 5480	轴 DIN 5481	轴 DIN 5482
IEC 80 Ø200 - d.19x40	•	•	•	•	•	•
IEC 90 Ø200 - d.24x50	•	•	•	•	•	•
IEC 100 Ø250 - d.28x60	•	•	•	•	•	•
IEC 112 Ø250 - d.28x60	•	•	•	•	•	•
IEC 132 Ø300 - d.38x80	•	•	•	•	•	•
IEC 160 Ø350 - d.42x110	•	•	•	•	•	•
IEC 180 Ø350 - d.48x110	•	•	•	•	•	•
IEC 200 Ø400 - d.55x110	•	•	•	•	•	•
IEC 225 Ø450 - d.60x140		•	•	•	•	•
IEC 250 Ø550 - d.65x140		•	•	•	•	•
IEC 280 Ø550 - d.75x140		•	•	•	•	•
IEC 315 Ø660 - d.80x170		•	•	•	•	•
IEC 355 Ø800 - d.90x170		•	•	•	•	•

遍及世界的网络

加拿大 ◆ 中国 ◆ 法国 ◆ 德国 ◆ 印度 ◆ 新加坡
阿拉伯联合酋长国 ◆ 英国 ◆ 美国

HQ
ITALY



PASSION  PERFORM

in @ y f



mpfiltri.com

本出版物中包含的所有数据、细节和文字仅供有技术资质的人员酌情使用，不作任何保证。
由于技术和/或商业原因，MP Filtri 保留随时修改所述产品型号和版本的权利。如需了解最新信息，请访问我们的网站：www.mpfiltri.com。
产品的颜色和图片仅供参考。严禁部分或全部复制本文件。严格保留所有权利。

MF002000120
CN - 2024.09