

# 动力传动 产品

联轴器



激情 演绎







## 液压过滤设备领域的 全球领导者。

我们公司成立于1964年，当时布鲁诺·帕索托 (Bruno Pasotto) 决定针对仍有待充分开发的市场需求，研究、设计、开发、生产和销售各种能够满足各行各业制造商要求的液压设备用过滤器。我们的产品质量，与主要国际生产商相比的极高竞争力以及我们不断进行的研究，设计和开发活动，使我们成为了液压回路过滤领域的全球领导者。我们在市场上已有50多年的历史，在定义行业方面发挥了举足轻重的决定性作用，到目前为止，我们已经能够控制整个生产链，监控所有制造过程以确保卓越的质量标准并提供具体的服务，满足客户和市场快速发展的需求的解决方案。

## 动力传输 产品展示

---

## 1 页码 简介

|    |           |
|----|-----------|
| 4  | 公司        |
| 8  | 产品范围      |
| 10 | 钟形罩&联轴器尺寸 |
| 12 | 选型软件      |

## 14 页码 联轴器

|    |                                 |                        |
|----|---------------------------------|------------------------|
| 16 | 常规信息                            |                        |
| 21 | SGEG - SGEA - SGES - SGEK - EGE | 铝制、铸铁和钢制的弹性半联轴器        |
| 39 | AKG                             | IEC 电动机的规格范围从 63 到 225 |
| 47 | SGDR - EGR                      | 弧形齿钢制齿轮联轴器             |

## 52 页码 钟形罩

|    |           |                 |
|----|-----------|-----------------|
| 54 | 常规信息      |                 |
| 59 | LMG       | 带矩形法兰的钟形罩       |
| 71 | LMC - LDC | 活塞泵、螺杆泵和叶片泵的钟形罩 |
| 79 | LMS - LDS | 钟形罩·低噪音         |
| 87 | 多组件       | 钟形罩 -多组件 2·3    |

## 108 页码 配件类

|     |                  |      |
|-----|------------------|------|
| 110 | ANM A            | 阻尼环  |
| 112 | PDMA             | 脚支架  |
| 113 | MPDR PDMA - MPDR | 阻尼杆  |
| 114 | OB               | 清洁盖  |
| 119 | SE10             | 铝制油箱 |

## 市场领导者



我们的工作基于先进技术和精细工艺的巧妙结合，按特定的市场需求定制产品，高度重视创新和质量，并遵循行业标准和特殊产品制造的每一个步骤，充分尊重客户的期望。



以客户为导向的理念使我们能够快速满足所有客户的要求，并通过个性化产品使我们充满活力和灵活性。不断控制和监控整个生产过程的可能性，这一点在保证产品质量而言至关重要。

## 全球布局

我们的国外分支机构使我们能够提供多元化的产品，能够成功面对国际竞争的严峻挑战，并在当地保持稳定的影响。

集团拥有 **10** 个业务分支机构



## 技术

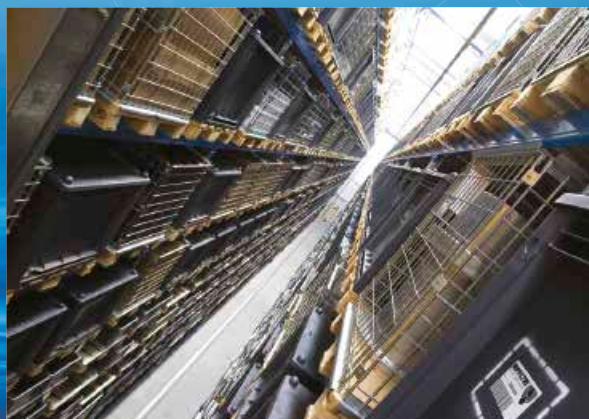
我们对卓越质量和技术创新的不懈追求使我们能为许多领域的应用提供最佳解决方案和服务，包括一般工业、测试台、润滑、重型机械、可再生能源、海军工程、海上工程、航空系统、新兴技术和移动机械（即拖拉机、挖掘机、混凝土泵、平台）。





## 生产

我们高水平的技术专业知识意味着我们可以完全依靠我们自己的资源，而无需求助于外部供应商。因此，这使我们能够满足日益增长的客户需求，同时利用我们不断更新的机器和设备系列，配备能够24小时生产的全自动工作站。





### 吸油过滤器

最大流量可达  
875 l/min

安装：  
- 浸没在油箱中  
- 串连  
- 在带关闭阀的油箱中  
- 在具备溢流吸入的油箱中

### 回油过滤器

最大流量可达  
3000 l/min

压力最高可达  
20bar

安装：  
- 串连  
- 油箱顶部  
- 单联和双联设计

### 回油/吸油过滤器

最大流量可达  
300 l/min

压力最高可达  
80bar

安装：  
- 串连  
- 油箱顶部

### 旋装过滤器

最大流量可达  
365 l/min

压力最高可达  
35bar

安装：  
- 串连  
- 油箱顶部

### 低压&中压过滤器

最大流量可达  
3000 l/min

压力最高可达  
80bar

安装：  
- 串连  
- 板式安装  
- 单联和双联设计

### 高压过滤器

最大流量可达  
750 l/min

压力 从110bar  
到560bar

安装：  
- 串连  
- 板式安装  
- 单联和双联设计

## 产品 范围

MP Filtri 可为全球市场提供广泛的产品系列，适用于所有使用液压设备的工业部门。

这包括过滤器（吸油、回油、吸/回油、旋装、压力、不锈钢高压， ATEX 过滤器）和结构部件（电机/泵钟形罩、传动联轴器、阻尼环、脚托架、铝制油箱、清洁盖）。

我们可以提供现代液压行业所需的所有技术和解决方案，以及监控污染水平和其它流体状况。

移动式过滤装置和全套配件使我们能够提供液压回路完整服务所需的一切。



### 不锈钢高压过滤器

最大流量可达  
150 l/min  
压力 从320bar  
到1000bar

安装：  
- 串连  
- 板式  
- 单联和双联设计



### 用于潜在 易爆环境

最大流量可达  
154 l/min  
压力 从420bar  
到1000bar

安装：  
- 串连



### 污染控制解决方案

- 在线粒子计数器
- 离线瓶采样产品
- 完全按照相关的 ISO标准校准
- 支持多种流体类型和通信协议
- 移动式过滤装置  
流量从15 l/min  
到200 l/min



### 动力传动产品

- 铝制钟形罩适用于电机 从0.12kW  
到400kW
- 铝制联轴器  
铸铁 -钢
- 阻尼环
- 脚架
- 铝制油箱
- 清洁盖



### 油箱附件

- 加油口和通气帽
- 光和电液位计
- 压力表阀选择器
- 管道固定支架
- 压力表

# 钟形外壳&联轴器尺寸

## 选择正确钟罩和驱动联轴器的指南

### 所需数据

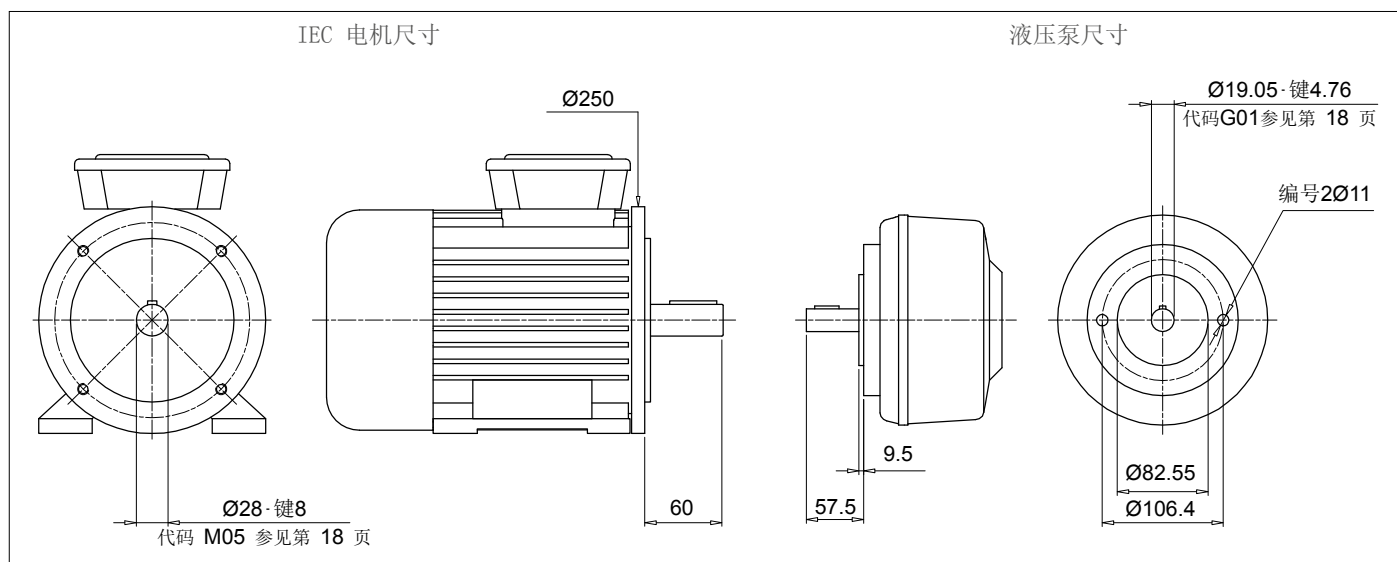
- 电机功率/电机尺寸
- 制造商和泵类型

### 确认:

1. 泵和电机轴尺寸 (参见电机数据表)
2. 轴和法兰泵 (参见泵数据表)

### 示例:

- 电动机 2.2 kW·规格 100-112
- Atos 泵代码 PFE31·轴 1



### 钟形罩长度计算

-  $H = 60 + 18 + 57.5 = 135.5 \text{ mm}$  (18 = Sp 星形接头·参见第 31页)

- 选择钟形罩类型 (LMC·LMS):

- 对于整体钟形罩 LMC/LDC 系列, 请参见第 71 - 77页
- 对于低噪音钟形罩 LMC/LDC 系列, 请参见第 79 - 85页
- 对于多组件 2-3 钟形罩系列, 请参见第 87 - 107页

注意:

钟形罩的长度必须  $\geq$  计算的长度 (135.5 mm)

### 案例A

整体式钟状罩LMC/LDC 解决方案

第 71 - 77页 关于IEC电机尺寸100-112·LMC250

LMC 250 钟形罩, 高度  $\geq 135.5$ ·LMC250AFSQ

必须用泵钻孔代码完成钟形罩代码 (参见第 56-57 页)。

针对具体情况:

套管孔 82.55·PCD 106.4·2号孔 M10 : 钻孔码 060

最终钟形罩代码 LMC250AFSQ060

### 方案B

低噪音钟形罩LMS/LDS 解决方案

第 79 - 85页 关于IEC电机尺寸100-112·LMS250

LMC 250 钟形罩, 高度  $\geq 135.5$ ·LMS250AFSA

必须用泵钻孔代码完成钟形罩代码 (参见第 56-57 页)。

针对具体情况:

套管孔 82.55·PCD 106.4·2号孔 M10 : 钻孔码 060

最终钟形罩代码 LMS250AFSA060

### 联轴器选择

电机半联轴器 (参见第26页)

对于 IEC 电机规格 100/112, 半联轴器为 SGEA21M05060FG

星形接头 (参见页数 31)

用于SGEA21, EGE2·EGE2RR

(根据应用、油、温度和循环机等选择星形接头材料)

泵半联轴器

选择钻孔代码·参见第 18-19 页轴 19.05·键 4.76·代码: G01

泵半联轴器长度 = BH 长度·THK 星形接头·THK 插头  
LMC = 138 mm·60·18·9.5 = 50.5 mm  
LMS = 148 mm·60·18·9.5 = 60.5 mm

LMC·在第 26 页上选择半联轴器的长度 ≤ 50.5 mm。

LMS·在第 26 页上选择半联轴器的长度 ≤ 60.5 mm。

LMC·SGEA21 的可用长度 = 50 mm

LMS·SGEA21 的可用长度 = 60 mm

LMC 半联轴器: SGEA21G01050FG

LMS 半联轴器: SGEA21G01050FG

### 自动计算软件

可在网站 [www.mpiltri.com](http://www.mpiltri.com) 上获得

PRODUCT SELECTION POWER TRANSMISSION SOFTWARE FILTER SIZING SOFTWARE

SELECTION FROM PUMP MANUFACTURER SELECTION FROM SHAFT / FLANGE DATA SELECTION WITH PUMP DATA ENTRY SELECTION FROM KIT CODE

Manufacturer: -- Select --

Pump type: -- Select --

Pump code: -- Select --

ELECTRIC MOTOR DATA

N. Poles: -- Select -- L: D: Fig: Ch:

Motor frame: -- Select --

Size: -- Select --

Power Kw: -- Select --

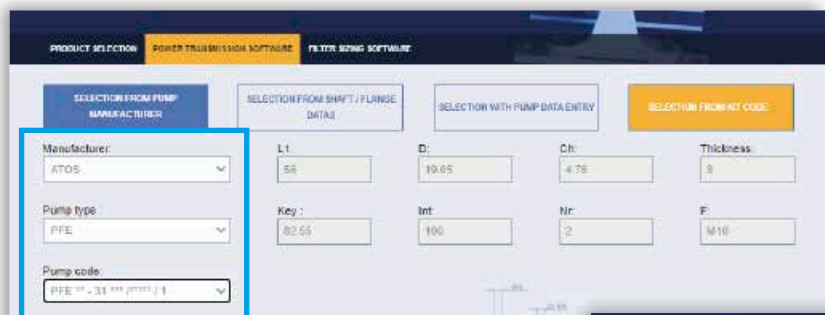
Power Hp: -- Select --

注意: 对于多泵, 我们建议根据泵的尺寸和重量使用特定的支撑。

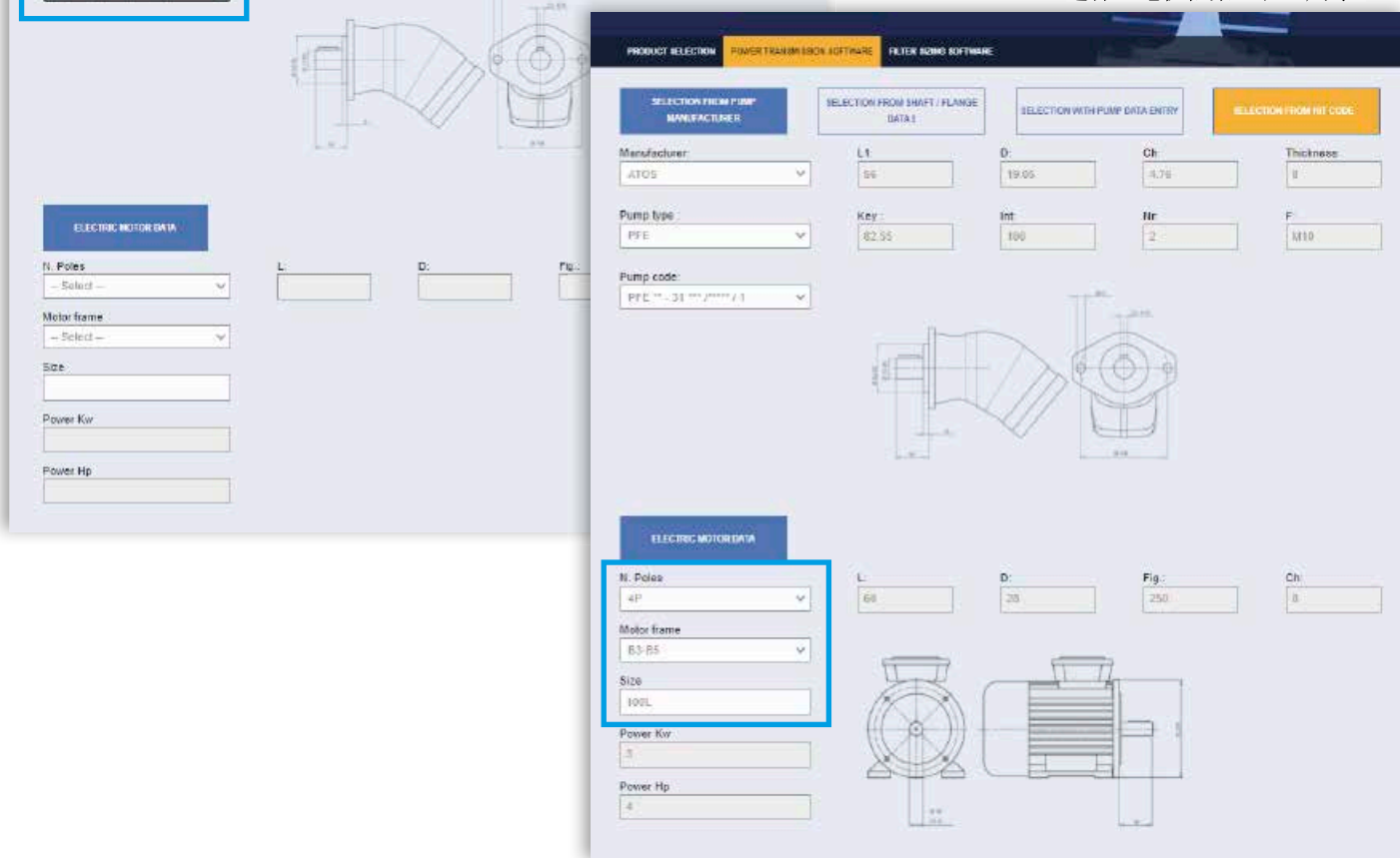
步骤 ① 登录后选择“动力传输软件”



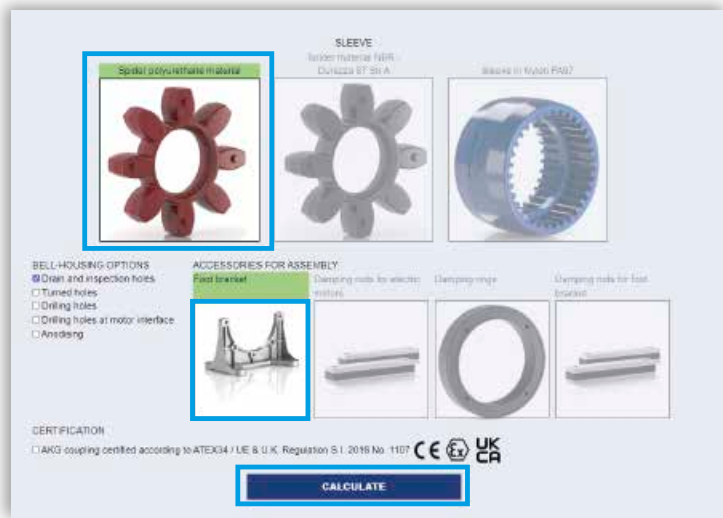
步骤 ② 选择制造商：选择“泵类型”和“泵代码”



步骤 ③ 选择“电机”的N极：  
选择“电机框架”和“尺寸”



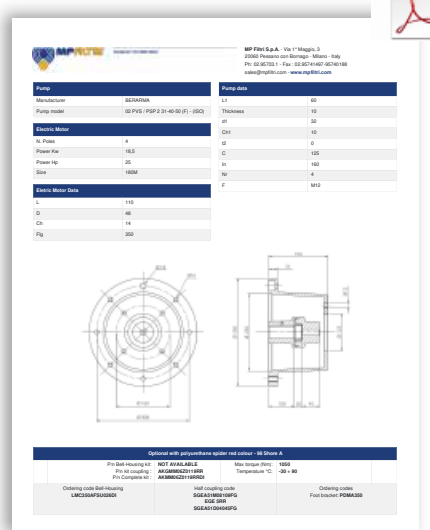
步骤 ④ 选择插入件和最终的钟形罩选项及配件进行组装：点击“计算”。



步骤 ⑤ 选择请求的选项并下载报告。



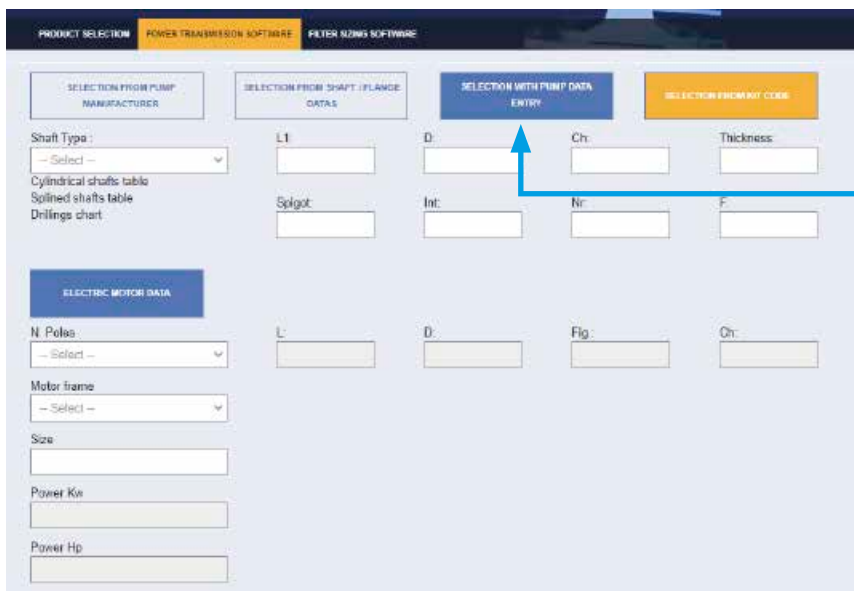
步骤 ⑥ 下载PDF



您在系统上找不到泵？

**NEW FEATURE!!**

在  
“选择泵数据输入”  
部分插入泵的尺寸  
并按照说明获得联轴器组件代码



驱动联轴器提供了将动力从电动机传输到液压泵的方式。

凭借其灵活的结构，它们能够补偿电动机和泵之间的角度和径向偏差，并显著衰减通过传动线产生的噪声。

联轴器有铝和铸铁两种型号，并有多种星形接头可供选择，能覆盖使用尺寸63额定功率0.15 kW到尺寸400额定功率400 kW电动机的各种应用。

所有半联轴器上有平头螺钉  
铸铁半联轴器SGEG可用螺钉安装。  
钢制半联轴器 SGES 和 SGDR 可提供螺钉。



标准 ATEX指令2014/34/EU和英国法规S. I. 2016年第1107号（经修订）。

半联轴器可用于危险区域。

联轴器通过 ATEX指令2014/34/EU和英国法规S. I. 2016年第1107号（经修订）。

标准认证·2G 类认证·区域 1 和 2。

更多信息参见我们的网站“[www.mpfiltri.com](http://www.mpfiltri.com)”。

---

半联轴器 SGE\*\*\* 系列符合标准 DIN 740/2。

传递的最大扭矩总是小于联轴器可以传递的最大扭矩。

---





|                                 |       |
|---------------------------------|-------|
| 总体信息                            | 页码 16 |
| SGEG - SGEA - SGES - SGEK - EGE | 21    |
| AKG                             | 39    |
| SGDR - EGR                      | 47    |

SGE\*\*\*系列半联轴器可实现电动机和从动侧之间的安全传输；除了补偿径向偏差、角度偏差和轴向偏差外，它们还能够吸收冲击和振动。

联轴器的组装可以是水平/垂直的，能够承受振动和负载逆转。

联轴器的完整范围从在线软件推断出来，其长度等于必须安装的轴，并且它们通过位于键上的固定平头螺钉完成。

可用于具有公制和英制尺寸的圆柱轴以及符合 DIN、ISO 和 SAE 规范的花键轴。

## 允许的径向、角度和轴向不对中

### 最大允许径向偏差


| 半联轴器     | R [mm] |
|----------|--------|
| SGE * 01 | 0.5    |
| SGE * 21 | 1.0    |
| SGE * 31 | 1.0    |
| SGE * 40 | 1.0    |
| SGE * 51 | 1.5    |
| SGE * 60 | 1.5    |
| SGE * 80 | 2.0    |
| SGE * 90 | 2.0    |

### 最大允许角度偏差

| 半联轴器     | $\beta$ [°] |
|----------|-------------|
| SGE * 01 | 1.5°        |
| SGE * 21 |             |
| SGE * 31 |             |
| SGE * 40 |             |
| SGE * 51 |             |
| SGE * 60 |             |
| SGE * 80 |             |
| SGE * 90 |             |

### 最大允许角度对齐

| 半联轴器     | A [mm] |
|----------|--------|
| SGE * 01 | 2.0    |
| SGE * 21 | 2.5    |
| SGE * 31 | 3.0    |
| SGE * 40 | 3.5    |
| SGE * 51 | 3.5    |
| SGE * 60 | 3.5    |
| SGE * 80 | 4.0    |
| SGE * 90 | 5.0    |

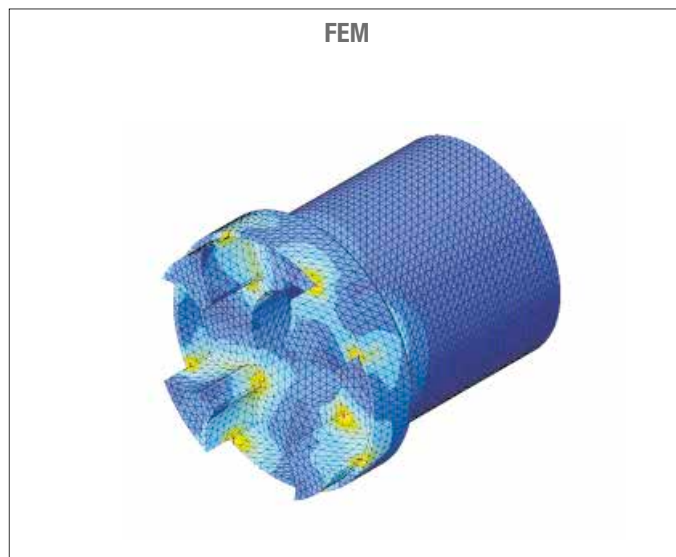
标准 ATEX指令2014/34/EU和英国法规S. I. 2016年第1107号（经修订）。 

半联轴器可用于危险区域。

联轴器通过 ATEX指令2014/34/EU和英国法规S. I. 2016年第1107号（经修订）。

标准认证·2G 类认证·区域 1 和 2。更多信息参见我们的网站“[www.mpfiltri.com](http://www.mpfiltri.com)”。

## MP Filtri 联轴器的开发具有：



3D 图纸可在网站 [www.mpfiltri.com](http://www.mpfiltri.com) 的工具部分获得。

## 联轴器验证实例

电动机传递的扭矩:

$$M_t: 9560 \times \text{kW} / \text{rpm} = \text{Nm}$$

$$M_e > M_t \times S = \text{Nm}$$

注释:

M<sub>t</sub>: 电动机传递的扭矩

M<sub>e</sub>: 联轴器传递的扭矩

kW: 电动机功率

Rpm: 电动机每分钟转数

S: 服务系数

表1

小型泵、均匀负载、低工作压力  
例如: 旋转动作机床·每小时 5/8 个工作循环

1.3

小型泵、均匀负载、高工作压力  
例如: 起重设备·每小时 120-150 个工作循环

1.5

泵, 非均匀负载  
例如: 起重设备·每小时 280-300 个工作循环

1.7

示例

电机, 4 极·4 kW

液压泵、均匀负载、低工作压力

$$M_t: 9560 \times 4 / 1500 = 25.45 \text{ Nm}$$

$$M_e > 25.45 \times 1.3 = 33 \text{ Nm}$$

半联轴器SGEA21满足上述要求。

从电机半联轴器表中选择计算尺寸的半联轴器。

注意: 请记住, 在选择联轴器时, 对于带花键轴的泵, 只能使用 SGEG 系列的铸铁联轴器。

根据所设想的安装和应用类型, 基于公式和下表确定联轴器的尺寸:

表2

| 半联轴器类型         | 外径 [mm]       | 额定扭矩 Me - Nm | 最大可传递扭矩 Me - Nm |      |    |
|----------------|---------------|--------------|-----------------|------|----|
| <b>ROTAFIT</b> |               |              |                 |      |    |
| <b>SGEA01</b>  | <b>SGEK01</b> | 43           | 15              | 20   |    |
| <b>SGEA21</b>  | <b>SGEK21</b> | 68           | 160             | 190  |    |
| <b>SGEA31</b>  | <b>SGEK31</b> | 75           | 340             | 380  |    |
| <b>SGEA51</b>  | <b>SGEK51</b> | 109.5        | 550             | 620  | 铝  |
| <b>SGEG01</b>  |               | 40           | 20              | 30   |    |
| <b>SGEG30</b>  |               | 80           | 400             | 450  |    |
| <b>SGEG40</b>  | <b>SGEK40</b> | 95           | 550             | 620  |    |
| <b>SGEG60</b>  | <b>SGEK60</b> | 120          | 760             | 850  |    |
| <b>SGEG80</b>  | <b>SGEK80</b> | 160          | 2200            | 2500 |    |
| <b>SGEG90</b>  |               | 200          | 5500            | 6100 | 铸铁 |
| <b>SGES40</b>  |               | 95           | 550             | 620  |    |
| <b>SGES60</b>  |               | 120          | 760             | 850  |    |
| <b>SGES80</b>  |               | 180          | 2200            | 2500 | 钢  |

标称扭矩值和最大扭矩值是指装配有 EGE\*\* 系列的标准弹性体的 联轴器 (参见第 31 页)。  
如果需要传输更高的扭矩, 请使用 EGE\*\*RR 系列的弹性体 (参见第 31 页)。

## 平行轴·公制尺寸

| Ø [mm] | 键 [mm] | 代码         |
|--------|--------|------------|
| 12     | 4      | <b>C00</b> |
| 15     | 5      | <b>C01</b> |
| 16     | 4      | <b>C02</b> |
| 16     | 5      | <b>C03</b> |
| 17     | 5      | <b>C04</b> |
| 18     | 6      | <b>C05</b> |
| 20     | 5      | <b>C06</b> |
| 19     | 5      | <b>C07</b> |
| 30     | 10     | <b>C08</b> |
| 20     | 6      | <b>C09</b> |
| 16     | 5      | <b>C10</b> |
| 15     | 4      | <b>C11</b> |
| 22     | 6      | <b>D00</b> |
| 24     | 6      | <b>D01</b> |
| 25     | 8      | <b>D02</b> |
| 30     | 8      | <b>D03</b> |
| 32     | 10     | <b>D04</b> |
| 35     | 10     | <b>D05</b> |
| 40     | 12     | <b>D06</b> |
| 45     | 14     | <b>D07</b> |
| 50     | 14     | <b>D08</b> |
| 70     | 20     | <b>D09</b> |
| 22     | 8      | <b>D10</b> |
| 52     | 16     | <b>D20</b> |
| 8      | 3      | <b>E00</b> |
| 10     | 3      | <b>E01</b> |
| 22     | 5      | <b>E02</b> |
| 32     | 8      | <b>E03</b> |
| 35     | 8      | <b>E04</b> |
| 82     | 22     | <b>E05</b> |
| 25     | 7      | <b>E06</b> |
| 63     | 18     | <b>E07</b> |
| 9      | 3      | <b>M00</b> |
| 11     | 4      | <b>M01</b> |
| 14     | 5      | <b>M02</b> |
| 19     | 6      | <b>M03</b> |
| 24     | 8      | <b>M04</b> |
| 28     | 8      | <b>M05</b> |
| 38     | 10     | <b>M06</b> |
| 42     | 12     | <b>M07</b> |
| 48     | 14     | <b>M08</b> |
| 55     | 16     | <b>M09</b> |
| 60     | 18     | <b>M10</b> |
| 65     | 18     | <b>M11</b> |
| 75     | 20     | <b>M12</b> |
| 80     | 22     | <b>M13</b> |
| 90     | 25     | <b>M14</b> |
| 95     | 25     | <b>M15</b> |
| 100    | 28     | <b>M16</b> |
| 110    | 28     | <b>M17</b> |
| 85     | 22     | <b>M18</b> |

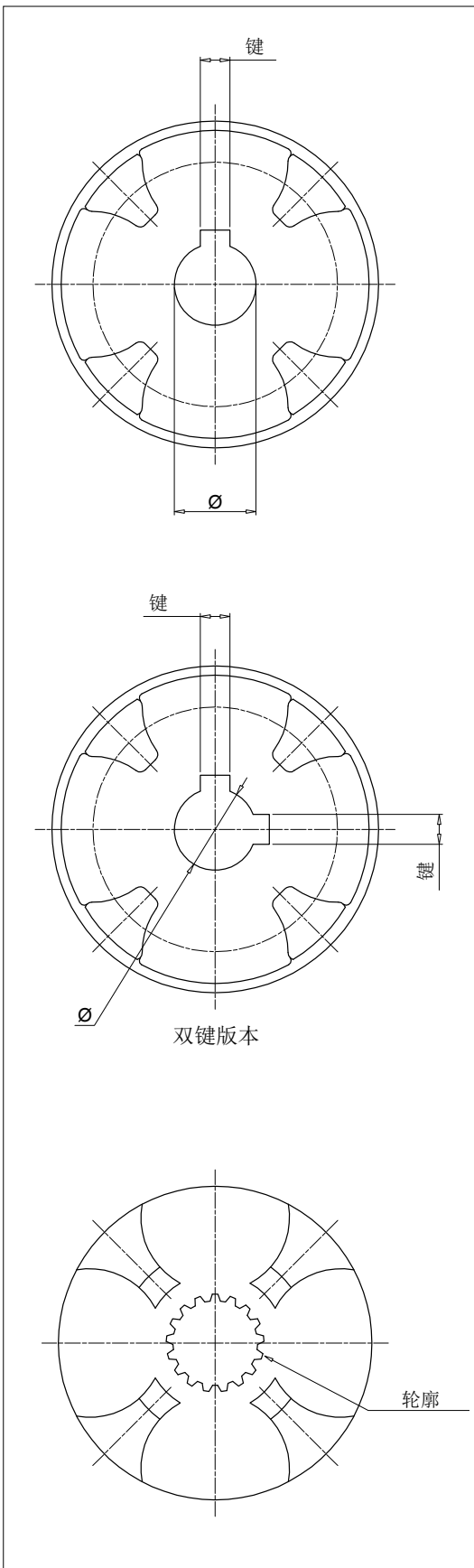
## 平行轴·英制尺寸

| Ø        |       | 键      |       | 代码         |
|----------|-------|--------|-------|------------|
| [英寸]     | [mm]  | [英寸]   | [mm]  |            |
| 7/16"    | 11.11 | 1/8"   | 3.18  | <b>G00</b> |
| 3/4"     | 19.05 | 3/16"  | 4.76  | <b>G01</b> |
| 7/8"     | 22.22 | 3/16"  | 4.76  | <b>G02</b> |
| 7/8"     | 22.22 | 1/4"   | 6.35  | <b>G03</b> |
| 1"       | 25.4  | 3/16"  | 4.76  | <b>G04</b> |
| 1"       | 25.40 | 1/4"   | 6.35  | <b>G05</b> |
| 1 1/4"   | 31.75 | 1/4"   | 6.35  | <b>G06</b> |
| 1 1/4"   | 31.75 | 5/16"  | 7.94  | <b>G07</b> |
| 1 3/8"   | 34.94 | 5/16"  | 7.94  | <b>G08</b> |
| 1 1/2"   | 38.1  | 3/8"   | 9.52  | <b>G09</b> |
| 1 5/8"   | 41.27 | 3/8"   | 9.52  | <b>H00</b> |
| 1 3/4"   | 44.45 | 7/16"  | 11.11 | <b>H01</b> |
| 2"       | 50.8  | 1/2"   | 12.7  | <b>H02</b> |
| 2 11/32" | 53.94 | 1/2"   | 12.7  | <b>H03</b> |
| 3/4"     | 19.02 | 1/8"   | 3.17  | <b>H04</b> |
| 1"       | 25.4  | 3/16"  | 4.76  | <b>H05</b> |
| 5/8"     | 15.87 | 3/16"  | 4.76  | <b>H06</b> |
| 17/32"   | 13.45 | 1/8"   | 3.18  | <b>H07</b> |
| 11/16"   | 17.46 | 3/16"  | 4.76  | <b>H08</b> |
| 1/2"     | 12.7  | 1/8"   | 3.18  | <b>H09</b> |
| 5/8"     | 15.87 | 5/32"  | 3.97  | <b>L00</b> |
| 7/8"     | 22.22 | 5/32"  | 4     | <b>L01</b> |
| 11/8"    | 28.58 | 1/4"   | 6.35  | <b>L02</b> |
| 3/4"     | 19.05 | 1/4"   | 6.35  | <b>L03</b> |
| 1 7/8"   | 47.63 | 1/2"   | 12.7  | <b>L04</b> |
| 3 3/8"   | 85.73 | 7/8"   | 22.23 | <b>L05</b> |
| 2 3/8"   | 60.33 | 5/8"   | 15.88 | <b>L06</b> |
| 2 3/8"   | 60.33 | 1/2"   | 12.7  | <b>L07</b> |
| 2 7/8"   | 73.03 | 3/4"   | 19.05 | <b>L08</b> |
| 3 5/8"   | 92.07 | 7/8"   | 22.22 | <b>L09</b> |
| 1 5/8"   | 41.6  | 15/32" | 12    | <b>L10</b> |
| 1 1/8"   | 28.58 | 5/16"  | 7.94  | <b>L15</b> |

## 平行轴·双键

| Ø [mm] | 键 [mm] | 代码              |
|--------|--------|-----------------|
| 16.00  | 4.00   | <b>C02***2H</b> |
|        | 5.00   |                 |
| 20.00  | 5.00   | <b>C06***2M</b> |
|        | 6.00   |                 |
| 19.00  | 5.00   | <b>C07***2L</b> |
|        | 6.00   |                 |
| 24.00  | 6.00   | <b>D01***2N</b> |
|        | 8.00   |                 |
| 30.00  | 8.00   | <b>D03***2P</b> |
|        | 10.00  |                 |
| 22.22  | 4.76   | <b>G02***2E</b> |
|        | 6.35   |                 |
| 25.40  | 6.35   | <b>G04***2F</b> |
|        | 4.76   |                 |
| 31.75  | 6.35   | <b>G06***2G</b> |
|        | 7.94   |                 |

\*\*\* = 联轴器长度



SAE孔-ANS. B. 92. 1-1970

| 轮廓          | Th编号 | 代码          |
|-------------|------|-------------|
| 17 th 8/16  | 17   | <b>PD01</b> |
| 14 th 12/24 | 14   | <b>PD02</b> |
| 16 th 12/24 | 16   | <b>PD03</b> |
| 17 th 12/24 | 17   | <b>PD04</b> |
| 9 th 16/32  | 9    | <b>PD05</b> |
| 11 th 16/32 | 11   | <b>PD06</b> |
| 12 th 16/32 | 12   | <b>PD07</b> |
| 13 th 16/32 | 13   | <b>PD08</b> |
| 15 th 16/32 | 15   | <b>PD09</b> |
| 21 th 16/32 | 21   | <b>PD10</b> |
| 23 th 16/32 | 23   | <b>PD11</b> |
| 27 th 16/32 | 27   | <b>PD12</b> |
| 40 th 16/32 | 40   | <b>PD13</b> |
| 20 th 24/48 | 20   | <b>PD14</b> |
| 21 th 24/48 | 21   | <b>PD15</b> |
| 23 th 24/48 | 23   | <b>PD16</b> |
| 25 th 24/48 | 25   | <b>PD17</b> |
| 26 th 24/48 | 26   | <b>PD18</b> |
| 27 th 12/48 | 27   | <b>PD19</b> |
| 28 th 24/48 | 28   | <b>PD20</b> |
| 29 th 24/48 | 29   | <b>PD21</b> |
| 32 th 24/48 | 32   | <b>PD22</b> |
| 21 th 32/64 | 21   | <b>PD23</b> |
| 30 th 32/64 | 30   | <b>PD24</b> |
| 33 th 32/64 | 33   | <b>PD25</b> |
| 23 th 40/80 | 23   | <b>PD26</b> |
| 36 th 48/96 | 36   | <b>PD27</b> |
| 41 th 48/96 | 41   | <b>PD28</b> |
| 47 th 48/96 | 47   | <b>PD29</b> |
| 13 th 8/16  | 13   | <b>PD30</b> |
| 15 th 8/16  | 15   | <b>PD31</b> |
| 14 th 16/32 | 14   | <b>PD32</b> |
| 40 th 16/32 | 40   | <b>PD33</b> |
| 33 th 16/32 | 33   | <b>PD34</b> |
| 9 th 20/40  | 9    | <b>PD35</b> |
| 10 th 16/32 | 10   | <b>PD36</b> |
| 25 th 20/40 | 25   | <b>PD37</b> |

花键孔符合 DIN5480 标准

| 轮廓              | Th编号 | 代码          |
|-----------------|------|-------------|
| W18 x 1.25 x 13 | 13   | <b>PA01</b> |
| W20 x 1.25 x 14 | 14   | <b>PA02</b> |
| W25 x 1.25 x 18 | 18   | <b>PA03</b> |
| W28 x 1.25 x 21 | 21   | <b>PA04</b> |
| W32 x 1.25 x 24 | 24   | <b>PA05</b> |
| W38 x 1.25 x 29 | 29   | <b>PA06</b> |
| W30 x 2 x 14    | 14   | <b>PA07</b> |
| W32 x 2 x 14    | 14   | <b>PA08</b> |
| W35 x 2 x 16    | 16   | <b>PA09</b> |
| W37 x 2 x 17    | 17   | <b>PA10</b> |
| W38 x 2 x 18    | 18   | <b>PA11</b> |
| W40 x 2 x 18    | 18   | <b>PA12</b> |
| W42 x 2 x 20    | 20   | <b>PA13</b> |
| W45 x 2 x 21    | 21   | <b>PA14</b> |
| W50 x 2 x 24    | 24   | <b>PA15</b> |
| W55 x 2 x 26    | 26   | <b>PA16</b> |
| W60 x 2 x 28    | 28   | <b>PA17</b> |
| W70 x 2 x 34    | 34   | <b>PA18</b> |
| W80 x 2 x 38    | 38   | <b>PA19</b> |
| W60 x 3 x 18    | 18   | <b>PA20</b> |
| W70 x 3 x 22    | 22   | <b>PA21</b> |
| W75 x 3 x 24    | 24   | <b>PA22</b> |
| W90 x 3 x 28    | 28   | <b>PA23</b> |
| W105 x 3 x 34   | 34   | <b>PA24</b> |
| W80 x 3 x 25    | 25   | <b>PA25</b> |
| W50 x 1.25 x 38 | 38   | <b>PA26</b> |
| W62 x 1.25 x 48 | 48   | <b>PA27</b> |
| W40 x 1.5 x 25  | 25   | <b>PA28</b> |
| W32 x 1.5 x 20  | 20   | <b>PA29</b> |
| W40 x 1.25 x 30 | 30   | <b>PA30</b> |

花键孔符合 DIN5481 标准

| 轮廓      | Th编号 | 代码          |
|---------|------|-------------|
| 8 x 10  | 28   | <b>PC01</b> |
| 10 x 12 | 30   | <b>PC02</b> |
| 12 x 14 | 31   | <b>PC03</b> |
| 15 x 17 | 32   | <b>PC04</b> |
| 17 x 20 | 33   | <b>PC05</b> |
| 21 x 24 | 34   | <b>PC06</b> |
| 26 x 30 | 35   | <b>PC07</b> |
| 30 x 34 | 36   | <b>PC08</b> |
| 60 x 65 | 41   | <b>PC09</b> |

花键孔符合 DIN5482 标准

| 轮廓        | Th编号 | 代码          |
|-----------|------|-------------|
| A15 x 12  | 8    | <b>PB01</b> |
| A17 x 14  | 9    | <b>PB02</b> |
| A18 x 15  | 10   | <b>PB03</b> |
| A20 x 17  | 12   | <b>PB04</b> |
| A22 x 19  | 13   | <b>PB05</b> |
| A25 x 22  | 14   | <b>PB06</b> |
| A28 x 25  | 15   | <b>PB07</b> |
| A30 x 27  | 16   | <b>PB08</b> |
| A32 x 28  | 17   | <b>PB09</b> |
| A35 x 31  | 18   | <b>PB10</b> |
| A38 x 34  | 19   | <b>PB11</b> |
| A40 x 36  | 20   | <b>PB12</b> |
| A42 x 38  | 21   | <b>PB13</b> |
| A45 x 41  | 22   | <b>PB14</b> |
| A48 x 44  | 23   | <b>PB15</b> |
| A50 x 45  | 24   | <b>PB16</b> |
| A52 x 47  | 25   | <b>PB17</b> |
| A55 x 50  | 26   | <b>PB18</b> |
| A58 x 53  | 27   | <b>PB19</b> |
| A60 x 55  | 28   | <b>PB20</b> |
| A62 x 57  | 29   | <b>PB21</b> |
| A65 x 60  | 30   | <b>PB22</b> |
| A68 x 62  | 31   | <b>PB23</b> |
| A70 x 64  | 32   | <b>PB24</b> |
| A72 x 66  | 33   | <b>PB25</b> |
| A75 x 69  | 34   | <b>PB26</b> |
| A78 x 72  | 35   | <b>PB27</b> |
| A80 x 74  | 36   | <b>PB28</b> |
| A82 x 76  | 37   | <b>PB29</b> |
| A85 x 79  | 38   | <b>PB30</b> |
| A88 x 82  | 39   | <b>PB31</b> |
| A90 x 84  | 40   | <b>PB32</b> |
| A92 x 86  | 41   | <b>PB33</b> |
| A95 x 89  | 42   | <b>PB34</b> |
| A98 x 92  | 43   | <b>PB35</b> |
| A100 x 94 | 44   | <b>PB36</b> |



# SGEG - SGEA - SGES - SGEK - EGE 系列

铝制、铸铁和钢制的弹性半联轴器



## 技术参数

### 半联轴器材料

SGEA: 压铸铝

SGEG: 铸铁 en-GJL-250 (gg25)

SGES: 钢 C40

SGEK: 压铸铝

SGEK: 铸铁 en-GJL-250 (gg25)



### 弹性体材料

EGE\*\* 系列: 耐油 NBR 85 Shore A·黑色

EGE\*\*RR 系列聚氨酯 Laripur·92 Shore A·LPR202-95A·红色

### 与流体的兼容性

- 矿物油HH-HL-HM-HR-HV, 符合ISO 6743/4标准
- 水基乳液型号HFAE-HFAS, 符合ISO 6743/4标准
- 水HFC, 符合ISO 6743/4标准: 要求阳极氧化版本

### 特殊应用

该目录常规指示中未涵盖的所有应用必须经过 MP Filtri 技术和销售部门的评估和批准。

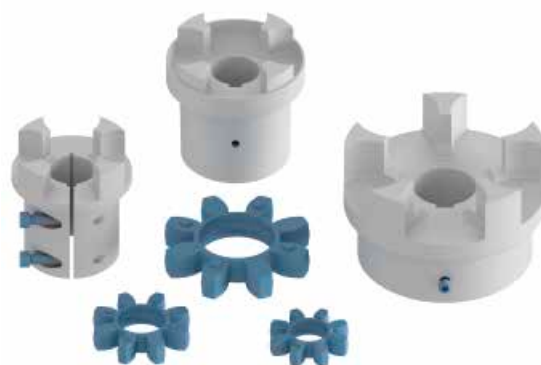
### 温度

弹性体耐油橡胶: 从 -20°C 到 +90°C

弹性体聚氨酯树脂: 从 -30°C 到 +120°C

### 注意

如果温度超出此范围, 请联系 MP Filtri 的技术和销售部



## 范围

| IEC电气 电机 尺寸             | 铝               |                 | G25 UNI 5007 铸铁 - C40 碳钢 |               |               |               |
|-------------------------|-----------------|-----------------|--------------------------|---------------|---------------|---------------|
|                         | 轴<br>ISO 3019-2 | 轴<br>ISO 3019-2 | 轴<br>ANSI B92. 1A 1976   | 轴<br>DIN 5480 | 轴<br>DIN 5481 | 轴<br>DIN 5482 |
| IEC 80 Ø200 - Ø19x40    | ●               | ●               | ●                        | ●             | ●             | ●             |
| IEC 90 Ø200 - Ø24x50    | ●               | ●               | ●                        | ●             | ●             | ●             |
| IEC 100 Ø250 - Ø28x60   | ●               | ●               | ●                        | ●             | ●             | ●             |
| IEC 112 Ø250 - Ø28x60   | ●               | ●               | ●                        | ●             | ●             | ●             |
| IEC 132 Ø300 - Ø38x80   | ●               | ●               | ●                        | ●             | ●             | ●             |
| IEC 160 Ø350 - Ø42x110  | ●               | ●               | ●                        | ●             | ●             | ●             |
| IEC 180 Ø350 - Ø48x110  | ●               | ●               | ●                        | ●             | ●             | ●             |
| IEC 200 Ø400 - Ø55x110  | ●               | ●               | ●                        | ●             | ●             | ●             |
| IEC 225 Ø450 - Ø60x140  |                 | ●               | ●                        | ●             | ●             | ●             |
| IEC 250 Ø550 - Ø65x140  |                 | ●               | ●                        | ●             | ●             | ●             |
| IEC 280 Ø550 - Ø 75x140 |                 | ●               | ●                        | ●             | ●             | ●             |
| IEC 315 Ø660 - Ø80x170  |                 | ●               | ●                        | ●             | ●             | ●             |
| IEC 355 Ø800 - Ø90x170  |                 | ●               | ●                        | ●             | ●             | ●             |

| IEC电气 电机 尺寸            | 欧洲标准 尺寸 |   |   |   |     |   | 德国标准 尺寸 |    |    |
|------------------------|---------|---|---|---|-----|---|---------|----|----|
|                        | 0.5     | 1 | 2 | 3 | 3.5 | 4 | ZB      | ZF | ZG |
| IEC 63 Ø140 - Ø11x23   | ●       | ● | ● |   |     |   | ●       |    |    |
| IEC 71 Ø160 - Ø14x30   | ●       | ● | ● |   |     |   | ●       |    |    |
| IEC 80 Ø200 - Ø19x40   | ●       | ● | ● | ● |     |   | ●       | ●  |    |
| IEC 90 Ø200 - Ø24x50   | ●       | ● | ● | ● |     |   | ●       | ●  |    |
| IEC 110 Ø250 - Ø28x60  |         | ● | ● | ● | ●   |   | ●       | ●  |    |
| IEC 112 Ø250 - Ø28x60  |         | ● | ● | ● | ●   |   | ●       | ●  |    |
| IEC 132 Ø300 - Ø38x80  |         | ● | ● | ● | ●   | ● |         | ●  | ●  |
| IEC 160 Ø350 - Ø42x110 |         |   | ● | ● | ●   | ● |         | ●  | ●  |
| IEC 180 Ø350 - Ø48x110 |         |   | ● | ● | ●   | ● |         | ●  | ●  |
| IEC 200 Ø400 - Ø55x110 |         |   | ● | ● | ●   | ● |         | ●  | ●  |
| IEC 225 Ø450 - Ø60x140 |         |   |   | ● | ●   | ● |         |    | ●  |



| A. C. 电机 50 Hz |                                |           | 电机输出 n=3000 RPM 2 极 |           | 耦合尺寸  | 电机输出 n=1500 RPM 4 极 |           | 耦合尺寸  | 电机输出 n=1000 RPM 6 极 |           | 耦合尺寸  | 电机输出 n=750 RPM 8 极 |           | 耦合尺寸  |
|----------------|--------------------------------|-----------|---------------------|-----------|-------|---------------------|-----------|-------|---------------------|-----------|-------|--------------------|-----------|-------|
| 尺寸             | 轴端 $\varnothing \times L$ [mm] |           | 输出 P [kW]           | 扭矩 T [Nm] |       | 输出 P [kW]           | 扭矩 T [Nm] |       | 输出 P [kW]           | 扭矩 T [Nm] |       | 输出 P [kW]          | 扭矩 T [Nm] |       |
|                | 2 极                            | 4, 6, 8 极 |                     |           |       |                     |           |       |                     |           |       |                    |           |       |
| 56             | 9 x 20                         |           | 0.09                | 0.32      | 01    | 0.06                | 0.43      | 01    | 0.037               | 0.43      | 01    |                    |           | 01    |
|                |                                |           | 0.12                | 0.41      |       | 0.09                | 0.64      |       | 0.045               | 0.52      |       |                    |           |       |
| 63             | 11 x 23                        |           | 0.18                | 0.62      | 01    | 0.12                | 0.88      | 01    | 0.06                | 0.7       | 01    |                    |           | 01    |
|                |                                |           | 0.25                | 0.86      |       | 0.18                | 1.3       |       | 0.09                | 1.1       |       |                    |           |       |
| 71             | 14 x 30                        |           | 0.37                | 1.3       | 01    | 0.25                | 1.8       | 01    | 0.18                | 2         | 01    | 0.09               | 1.4       | 01    |
|                |                                |           | 0.55                | 1.9       |       | 0.37                | 2.5       |       | 0.25                | 2.8       |       | 0.12               | 1.8       |       |
| 80             | 19 x 40                        |           | 0.75                | 2.5       | 01    | 0.55                | 3.7       | 01    | 0.37                | 3.9       | 01    | 0.18               | 2.5       | 01    |
|                |                                |           | 1.1                 | 3.7       |       | 0.75                | 5.1       |       | 0.55                | 5.8       |       | 0.25               | 3.5       |       |
| 90S            | 24 x 50                        |           | 1.5                 | 5         | 21    | 1.1                 | 7.5       | 21    | 0.75                | 8         | 21    | 0.37               | 5.3       | 21    |
| 90L            |                                |           | 2.2                 | 7.4       |       | 1.5                 | 10        |       | 1.1                 | 12        |       | 0.55               | 7.9       |       |
| 100L           | 28 x 60                        |           | 3                   | 9.8       | 21    | 2.2                 | 15        | 21    | 1.5                 | 15        | 21    | 0.75               | 11        | 21    |
|                |                                |           | 3                   | 20        |       | 1.5                 | 15        |       | 1.1                 | 16        |       |                    |           |       |
| 112M           |                                |           | 4                   | 13        | 21    | 4                   | 27        | 21    | 2.2                 | 22        | 21    | 1.5                | 21        | 21    |
| 132S           | 38 x 80                        |           | 5.5                 | 18        |       | 5.5                 | 36        |       | 3                   | 30        |       | 2.2                | 30        |       |
|                |                                |           | 7.5                 | 25        | 7.5   | 49                  | 4         | 40    | 3                   | 40        |       |                    |           |       |
| 132M           |                                |           |                     |           | 31    |                     |           | 31    | 5.5                 | 55        | 31    |                    |           | 31    |
| 160M           | 42 x 110                       |           | 11                  | 36        |       | 11                  | 72        |       | 7.5                 | 75        |       | 4                  | 54        |       |
|                |                                |           | 15                  | 49        |       |                     | 5.5       | 74    |                     |           |       |                    |           |       |
| 160L           |                                |           | 18.5                | 60        | 40/51 | 15                  | 98        | 40/51 | 11                  | 109       | 40/51 | 7.5                | 100       | 40/51 |
| 180M           | 48 x 110                       |           | 22                  | 71        | 40/51 | 18.5                | 121       | 40/51 |                     |           | 40/51 |                    |           | 40/51 |
| 180L           |                                |           |                     |           |       | 22                  | 144       |       | 15                  | 148       |       | 11                 | 145       |       |
| 200L           | 55 x 110                       |           | 30                  | 97        | 60    | 30                  | 196       | 60    | 18.5                | 181       | 60    | 15                 | 198       | 60    |
|                |                                |           | 37                  | 120       |       |                     |           |       | 22                  | 215       |       |                    |           |       |
| 200S           | 55 x 110                       | 60 x 140  |                     |           | 60    | 37                  | 240       | 60    |                     |           | 60    | 18.5               | 244       | 60    |
| 225M           |                                |           | 45                  | 145       | 60    | 45                  | 292       | 60    | 30                  | 293       | 60    | 22                 | 290       | 60    |
| 250M           | 60 x 140                       | 65 x 140  | 55                  | 177       |       | 55                  | 356       |       | 37                  | 361       |       | 30                 | 392       |       |
| 280S           |                                |           | 75                  | 241       | 60    | 75                  | 484       | 60    | 45                  | 438       | 60    | 37                 | 483       | 60    |
| 280M           | 60 x 140                       | 75 x 140  | 90                  | 289       |       | 90                  | 581       |       | 55                  | 535       |       | 45                 | 587       |       |
| 315S           |                                |           | 110                 | 353       | 80    | 110                 | 707       | 80    | 75                  | 727       | 80    | 55                 | 712       | 80    |
| 315M           | 65 x 140                       | 80 x 170  | 132                 | 423       |       | 132                 | 849       |       | 90                  | 873       |       | 75                 | 971       |       |
| 315L           |                                |           | 160                 | 513       | 80    | 160                 | 1030      | 80    | 110                 | 1070      | 80    | 90                 | 1170      | 80    |
|                |                                |           | 200                 | 641       |       | 200                 | 1290      |       | 132                 | 1280      |       | 110                | 1420      |       |
| 315            | 85 x 170                       |           |                     |           | 80    |                     |           | 80    | 160                 | 1550      | 80    | 132                | 1710      | 80    |
|                |                                |           | 250                 | 802       |       | 250                 | 1600      |       | 200                 | 1930      |       | 160                | 2070      |       |
| 315            |                                |           | 315                 | 1010      | 80    | 315                 | 2020      | 80    | 250                 | 2410      | 80    | 200                | 2580      | 80    |
|                |                                |           | 355                 | 1140      |       | 355                 | 2280      |       |                     |           |       |                    |           |       |
| 355            | 75 x 140                       | 95 x 170  | 400                 | 1280      | 90    | 400                 | 2570      | 90    | 315                 | 3040      | 90    | 250                | 3220      | 90    |
|                |                                |           | 500                 | 1600      |       | 500                 | 3210      |       | 400                 | 3850      |       | 315                | 4060      |       |
| 400            | 80 x 170 110 x 210             |           | 560                 | 1790      | 90    | 560                 | 3580      | 90    | 450                 | 4330      | 90    | 355                | 4570      | 90    |
|                |                                |           | 630                 | 2020      |       | 630                 | 4030      |       | 500                 | 4810      |       | 400                | 5150      |       |
|                |                                |           | 710                 | 2270      |       | 710                 | 4540      |       | 560                 | 5390      |       | 450                | 5790      |       |
|                |                                |           | 800                 | 2560      |       | 800                 | 5120      |       | 630                 | 6060      |       | 500                | 6420      |       |

# SGEG-SGEA-SGES-SGEK

## 名称和订购代码

### 用于平行轴的泵半联轴器

泵半联轴器 配置示例: **SGE** **A** **21** **G02** **050** **2E** **FG**

**SGE**


---

尺寸和材料

**A** 铝

**G** 铸铁

**S** 钢

**K** 铝 / 铸铁·缩短长度 

---

| 尺寸 | SGEG | SGEA | SGES | SGEK |
|----|------|------|------|------|
|    | 01   | 01   | 01   | 01   |
|    | 30   | 21   | 30   | 21   |
|    | 40   | 31   | 40   | 31   |
|    | 60   | 51   | 60   | 51   |
|    | 80   |      | 80   | 40   |
|    | 90   |      | 90   | 60   |
|    |      |      |      | 80   |

---

泵轴代码

**G02** 参见第18 页

---

长度

**050** 参见第 26页 - 30

---

双键方式 (仅限可用组合)

**2E** 参见第18 页 (平行轴 -双键)

---

平头螺钉 (仅适用于 SGEA 系列)

**FG**

### 用于花键轴的泵半联轴器

泵半联轴器 配置示例: **SGE** **G** **40** **PD02** **050**


**SGE**

---

尺寸和材料

**G** 铸铁

**S** 钢

**K** 铸铁·缩短长度 

---

| 尺寸 | SGEG | SGES | SGEK |
|----|------|------|------|
|    | 01   | 01   | 01   |
|    | 30   | 30   | 21   |
|    | 40   | 40   | 31   |
|    | 60   | 60   | 51   |
|    | 80   | 80   | 40   |
|    | 90   | 90   | 60   |
|    |      |      | 80   |

---

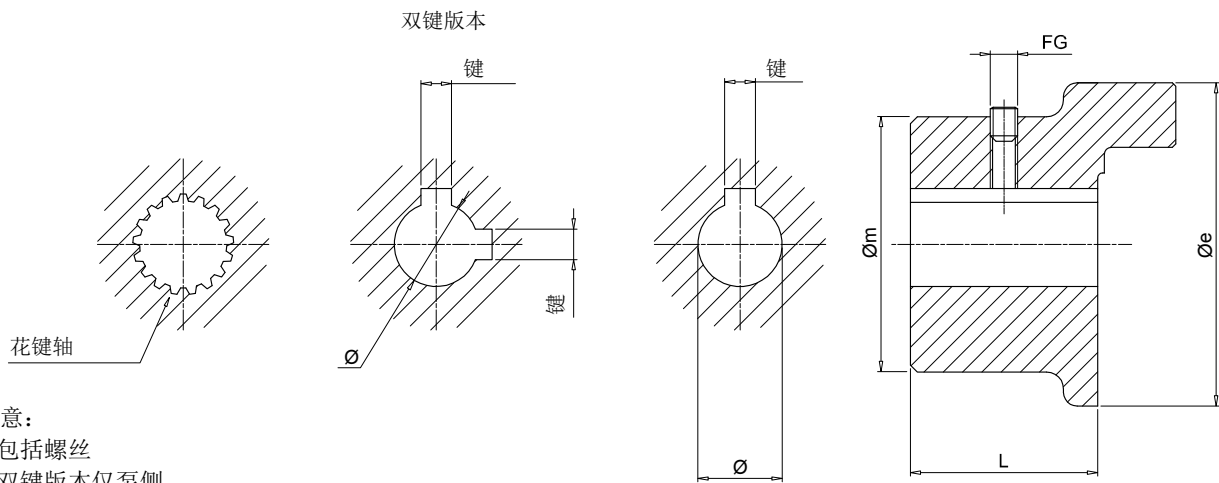
泵轴代码

**PD02** 参见第19 页

---

长度

**050** 参见第 28页 - 30



注意：  
- 包括螺丝  
- 双键版本仅泵侧

### 电机半联轴器

| 电机尺寸      | IEC 电机     |    | 半联轴器代码              | 规格 [mm] |     |     |     | 键  | FG  | 重量[kg] |
|-----------|------------|----|---------------------|---------|-----|-----|-----|----|-----|--------|
|           | 轴端 [Ø x L] | Øe |                     | Øm      | L   | Ø   |     |    |     |        |
| 63        | 11x23      |    | <b>SGEG01M01021</b> | 40      | 50  | 21  | 11  | 4  | M6  | 0.32   |
| 71        | 14x30      |    | <b>SGEG01M02028</b> | 40      | 50  | 28  | 14  | 5  | M6  | 0.42   |
| 80        | 19x40      |    | <b>SGEG01M03040</b> | 40      | 50  | 40  | 19  | 6  | M6  | 0.61   |
| 90        | 24x50      |    | <b>SGEG01M04050</b> | 40      | 50  | 50  | 24  | 8  | M6  | 0.77   |
| 100 - 112 | 28x60      |    | <b>SGEG30M05060</b> | 80      | 65  | 60  | 28  | 8  | M8  | 2.35   |
|           |            |    | <b>SGEG40M05060</b> | 95      | 75  | 60  | 28  | 8  | M8  | 2.65   |
| 132       | 38x80      |    | <b>SGEG30M06080</b> | 80      | 65  | 80  | 38  | 10 | M8  | 3.15   |
|           |            |    | <b>SGEG40M06080</b> | 95      | 75  | 80  | 38  | 10 | M8  | 3.55   |
| 160       | 42x110     |    | <b>SGEG40M07110</b> | 95      | 75  | 110 | 42  | 12 | M8  | 4.70   |
| 180       | 48x110     |    | <b>SGEG40M08110</b> | 95      | 95  | 110 | 48  | 14 | M8  | 4.55   |
| 200       | 55x110     |    | <b>SGEG40M09110</b> | 95      | 95  | 110 | 55  | 16 | M8  | 4.35   |
|           |            |    | <b>SGEG60M09110</b> | 120     | 98  | 110 | 55  | 16 | M8  | 9.00   |
| 225       | 60x140     |    | <b>SGEG60M10140</b> | 120     | 118 | 140 | 60  | 18 | M8  | 12.30  |
| 250       | 65x140     |    | <b>SGEG60M11140</b> | 120     | 118 | 140 | 65  | 18 | M8  | 12.00  |
|           |            |    | <b>SGEG80M11140</b> | 160     | 138 | 140 | 65  | 18 | M8  | 18.30  |
| 280       | 75x140     |    | <b>SGEG80M12140</b> | 160     | 138 | 140 | 75  | 20 | M10 | 17.70  |
|           |            |    | <b>SGEG90M12100</b> | 200     | 160 | 100 | 75  | 20 | M10 | 21.00  |
| 315       | 80x170     |    | <b>SGEG80M13170</b> | 160     | 138 | 170 | 80  | 22 | M10 | 20.60  |
|           |            |    | <b>SGEG90M13100</b> | 200     | 160 | 100 | 80  | 22 | M10 | 20.00  |
| 355       | 95x140     |    | <b>SGEG90M15100</b> | 200     | 160 | 100 | 95  | 25 | M10 | 19.00  |
| 400       | 100x210    |    | <b>SGEG90M16100</b> | 200     | 160 | 100 | 100 | 28 | M10 | 18.00  |

### 泵半联轴器

| 半联轴器代码               | 规格 [mm] |     |     |     |     | 标准长度 [mm] |
|----------------------|---------|-----|-----|-----|-----|-----------|
|                      | Ø最小     | Ø最大 | Øe  | L最小 | L最大 |           |
| <b>SGEG01 *** **</b> | -       | 24  | 40  | 20  | 50  | 每 5 mm    |
| <b>SGEG30 *** **</b> | -       | 42  | 80  | 30  | 80  |           |
| <b>SGEG40 *** **</b> | -       | 55  | 95  | 30  | 110 |           |
| <b>SGEG60 *** **</b> | -       | 75  | 120 | 40  | 140 |           |
| <b>SGEG80 *** **</b> | -       | 85  | 160 | 50  | 170 |           |
| <b>SGEG90 *** **</b> | -       | 100 | 200 | 40  | 100 |           |

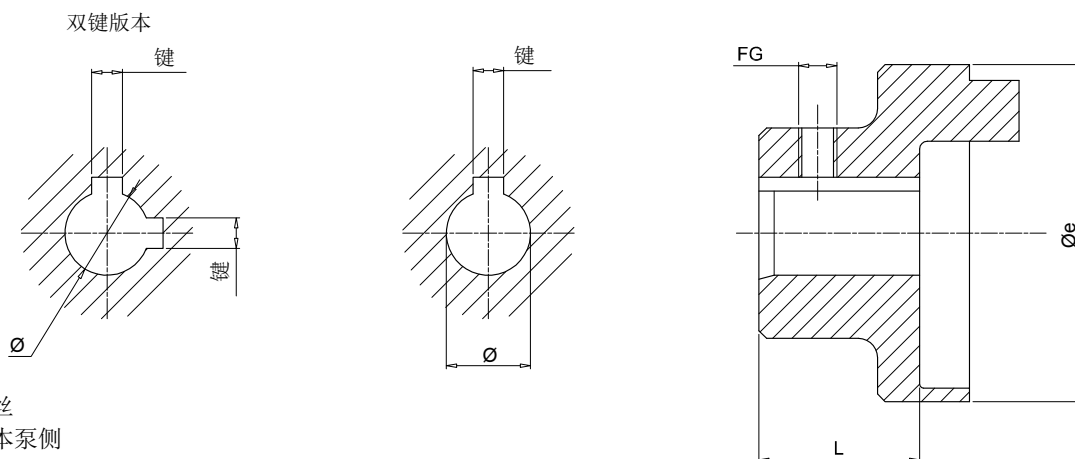
用轴的代码和长度完成半联轴器代码  
示例: SGEG40PD02040

PD02·参见页数 19

040·表格 “泵半联轴器·标准长度”

所有 SGEG 系列半联轴器都标配1个平头螺钉孔,并在轮毂上安装了1个 UNI 5929 DIN 916 平头螺钉。

注意: 需要“泵半联轴器”表中指定长度以外的长度,请联系 MP Filtri 技术和销售部。



注意:  
- 不包括螺丝  
- 仅双键版本泵侧

### 电机半联轴器

| 电机尺寸      | IEC - 电机<br>轴端 [Ø x L] | 半联轴器代码                | 规格 [mm] |     |    |    |    | 重量[kg] |
|-----------|------------------------|-----------------------|---------|-----|----|----|----|--------|
|           |                        |                       | Øe      | L   | Ø  | 键  | FG |        |
| 63        | 11x23                  | <b>SGEA01M01019FG</b> | 44.0    | 21  | 11 | 4  | M5 | 0.07   |
| 71        | 14x30                  | <b>SGEA01M02028FG</b> | 44.0    | 28  | 14 | 5  | M5 | 0.08   |
| 80        | 19x40                  | <b>SGEA01M03040FG</b> | 44.0    | 40  | 19 | 6  | M5 | 0.12   |
|           |                        | <b>SGEA21M03040FG</b> | 70.0    | 40  | 19 | 6  | M6 | 0.30   |
| 90        | 24x50                  | <b>SGEA01M04048FG</b> | 44.0    | 48  | 24 | 8  | M5 | 0.13   |
|           |                        | <b>SGEA21M04048FG</b> | 70.0    | 48  | 24 | 8  | M6 | 0.28   |
| 100 - 112 | 28x60                  | <b>SGEA21M05060FG</b> | 70.0    | 60  | 28 | 8  | M6 | 0.33   |
|           |                        | <b>SGEA31M05060FG</b> | 85.0    | 60  | 28 | 8  | M8 | 0.48   |
|           |                        | <b>SGEA21M06080FG</b> | 70.0    | 80  | 38 | 10 | M6 | 0.44   |
| 132       | 38x80                  | <b>SGEA31M06077FG</b> | 85.0    | 77  | 38 | 10 | M8 | 0.78   |
|           |                        | <b>SGEA51M06077FG</b> | 109.5   | 77  | 38 | 10 | M8 | 1.60   |
| 160       | 42x110                 | <b>SGEA51M07109FG</b> | 109.5   | 109 | 42 | 12 | M8 | 1.60   |
| 180       | 48x110                 | <b>SGEA51M08109FG</b> | 109.5   | 109 | 48 | 14 | M8 | 1.60   |
| 200       | 55x110                 | <b>SGEA51M09109FG</b> | 109.5   | 109 | 55 | 16 | M8 | 1.90   |

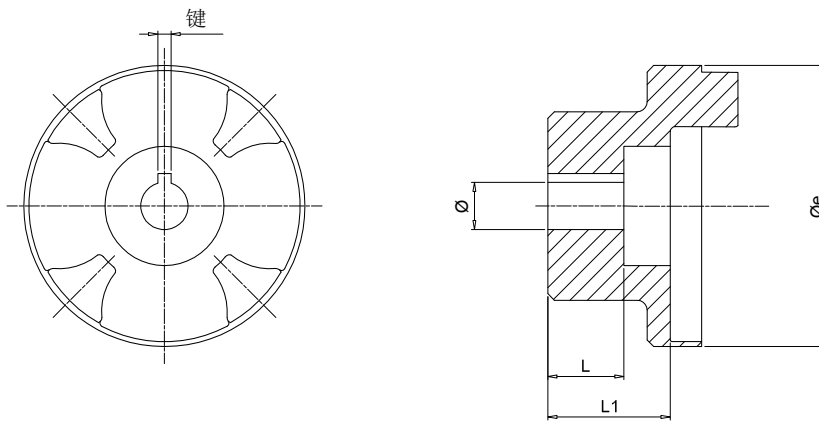
### 泵半联轴器

| 半联轴器代码               | 规格 [mm] |     |       |     |     | 标准长度 [mm] |    |    |    |    |    |     |     |     |    | FG |   |    |
|----------------------|---------|-----|-------|-----|-----|-----------|----|----|----|----|----|-----|-----|-----|----|----|---|----|
|                      | Ø最小     | Ø最大 | Øe    | L最小 | L最大 | 17        | 23 | 30 | 40 | 44 | 48 | -   | -   | -   | -  |    | - | -  |
| <b>SGEA01 *** **</b> | 11      | 19  | 44.0  | 17  | 50  | -         | -  | -  | -  | -  | -  | -   | -   | -   | -  | -  | - | M5 |
| <b>SGEA21 *** **</b> | 15      | 24  | 70.0  | 23  | 50  | 35        | 40 | 42 | 44 | 48 | 50 | -   | -   | -   | -  | -  | - | M6 |
| <b>SGEA21 *** **</b> | 25      | 28  | 70.0  | 40  | 60  | 40        | 42 | 44 | 48 | 50 | 55 | 58  | 60  | -   | -  | -  | - | M6 |
| <b>SGEA31 *** **</b> | 18      | 32  | 85.0  | 40  | 60  | 42        | 45 | 48 | 50 | 52 | 55 | 58  | 60  | -   | -  | -  | - | M8 |
| <b>SGEA31 *** **</b> | 38      | 42  | 85.0  | 60  | 80  | 60        | 65 | 70 | 77 | 80 | -  | -   | -   | -   | -  | -  | - | M8 |
| <b>SGEA51 *** **</b> | 18      | 40  | 109.5 | 40  | 70  | 42        | 45 | 48 | 50 | 52 | 55 | 58  | 60  | 65  | 70 | -  | - | M8 |
| <b>SGEA51 *** **</b> | 38      | 55  | 109.5 | 70  | 109 | 70        | 75 | 80 | 85 | 90 | 95 | 100 | 105 | 109 | -  | -  | - | M8 |

用轴的代码和长度完成半联轴器代码  
示例: SGEA51D02040FG

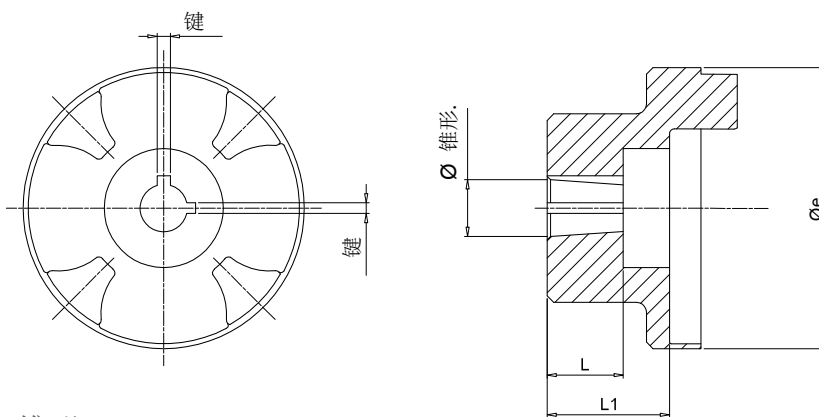
D02-参见第18 页

040-表格 “泵半联轴器-标准长度”



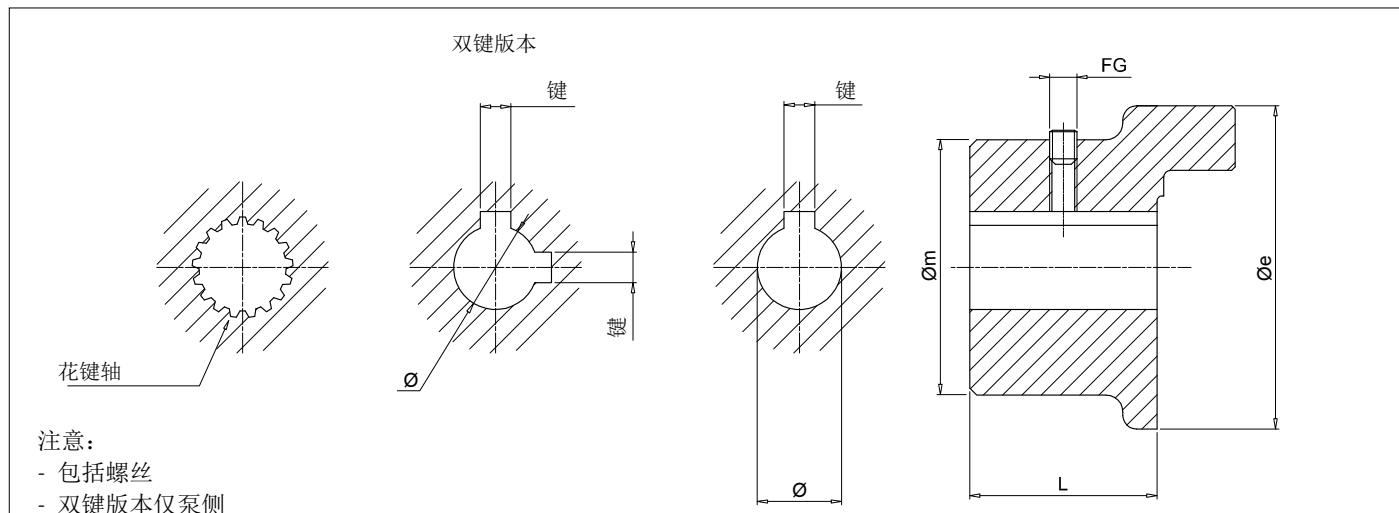
齿轮泵的半联轴器-并联

| 半联轴器代码             | Øe | L    | 规格 [mm] |  | Ø  | 键 | 重量[kg] |
|--------------------|----|------|---------|--|----|---|--------|
|                    |    |      | L1      |  |    |   |        |
| <b>SGEA01FS05M</b> | 44 | 10.0 | 17.0    |  | 6  | 2 | 0.07   |
| <b>SGEA01FS05C</b> | 44 | 10.0 | 17.0    |  | 7  | 2 | 0.08   |
| <b>SGEA01FS1C0</b> | 44 | -    | 17.0    |  | 12 | 3 | 0.13   |
| <b>SGEA21FS1C0</b> | 70 | 14.5 | 21.5    |  | 12 | 3 | 0.48   |
| <b>SGEA31FS1C0</b> | 85 | 14.5 | 37.0    |  | 12 | 3 | 1.90   |



齿轮泵半联轴器-锥形

| 半联轴器代码             | Øe    | L    | 规格 [mm] |  | Ø    | 键        | 重量[kg] | 锥形  |
|--------------------|-------|------|---------|--|------|----------|--------|-----|
|                    |       |      | L1      |  |      |          |        |     |
| <b>SGEA01FS100</b> | 44.0  | 14.5 | 16.0    |  | 9.7  | 2.4      | 0.12   | 1:8 |
| <b>SGEA01FS1M0</b> | 44.0  | 16.0 | 16.0    |  | 13.9 | 3        | 0.30   | 1:8 |
| <b>SGEA01FSZBR</b> | 44.0  | 11.5 | 14.5    |  | 9.8  | 2        | 0.28   | 1:5 |
| <b>SGEA21FS100</b> | 70.0  | 14.5 | 21.5    |  | 9.7  | 2.4      | 0.33   | 1:8 |
| <b>SGEA21FS1M0</b> | 70.0  | 18.5 | 21.5    |  | 13.9 | 3        | 0.78   | 1:8 |
| <b>SGEA21FS200</b> | 70.0  | 21.5 | 21.5    |  | 17.2 | 3.2 - 4  | 1.60   | 1:8 |
| <b>SGEA21FSZFR</b> | 70.0  | 20.0 | 21.5    |  | 16.9 | 3        | 1.60   | 1:5 |
| <b>SGEA21FS300</b> | 70.0  | 27.0 | 41.0    |  | 21.6 | 4        | 1.60   | 1:8 |
| <b>SGEA31FS100</b> | 85.0  | 14.5 | 37.0    |  | 9.7  | 2.4      | 1.90   | 1:8 |
| <b>SGEA31FS1M0</b> | 85.0  | 17.5 | 36.0    |  | 13.9 | 3        | 0.33   | 1:8 |
| <b>SGEA31FS200</b> | 85.0  | 23.0 | 37.0    |  | 17.2 | 3.2 - 4  | 0.48   | 1:8 |
| <b>SGEA31FS300</b> | 85.0  | 27.0 | 37.0    |  | 21.6 | 4        | 0.78   | 1:8 |
| <b>SGEA31FS350</b> | 85.0  | 35.0 | 37.0    |  | 25.6 | 4.76 - 5 | 1.60   | 1:8 |
| <b>SGEA31FSZFR</b> | 85.0  | 17.0 | 37.0    |  | 16.9 | 3        | 1.60   | 1:5 |
| <b>SGEA31FSZGR</b> | 85.0  | 27.0 | 34.0    |  | 25.2 | 5        | 1.60   | 1:5 |
| <b>SGEA51FS200</b> | 109.5 | 23.5 | 32.0    |  | 17.2 | 3.2 - 4  | 1.90   | 1:8 |
| <b>SGEA51FS300</b> | 109.5 | 25.0 | 32.0    |  | 21.6 | 4        | 1.90   | 1:8 |
| <b>SGEA51FS350</b> | 109.5 | 32.0 | 32.0    |  | 25.6 | 4.76-5   | 1.60   | 1:8 |
| <b>SGEA51FSZFR</b> | 109.5 | 19.5 | 32.0    |  | 16.9 | 3        | 1.90   | 1:5 |
| <b>SGEA51FSZGR</b> | 109.5 | 25.0 | 32.0    |  | 24.6 | 5        | 1.90   | 1:5 |



注意:  
- 包括螺丝  
- 双键版本仅泵侧

### 电机半联轴器

| 电机尺寸      | IEC - 电机<br>轴端 [Ø x L] | 半联轴器代码              | 规格 [mm] |    |     |     |    |     |       | 重量[kg] |
|-----------|------------------------|---------------------|---------|----|-----|-----|----|-----|-------|--------|
|           |                        |                     | Øe      | Øm | L   | Ø   | 键  | FG  |       |        |
| 63        | 11x23                  | <b>SGES01M01021</b> | 40      | 50 | 21  | 11  | 4  | M6  | 0.32  |        |
| 71        | 14x30                  | <b>SGES01M02028</b> | 40      | 50 | 28  | 14  | 5  | M6  | 0.42  |        |
| 80        | 19x40                  | <b>SGES01M03040</b> | 40      | 50 | 40  | 19  | 6  | M6  | 0.61  |        |
| 90        | 24x50                  | <b>SGES01M04050</b> | 40      | 50 | 50  | 24  | 8  | M6  | 0.77  |        |
| 100 - 112 | 28x60                  | <b>SGES31M05060</b> | 80      | -  | 60  | 28  | 8  | M8  | 2.35  |        |
|           |                        | <b>SGES40M05060</b> | 95      | -  | 60  | 28  | 8  | M8  | 2.65  |        |
| 132       | 38x80                  | <b>SGES31M06080</b> | 80      | -  | 80  | 38  | 10 | M8  | 3.15  |        |
|           |                        | <b>SGES40M06080</b> | 95      | -  | 80  | 38  | 10 | M8  | 3.55  |        |
| 160       | 42x110                 | <b>SGES40M07110</b> | 95      | -  | 110 | 42  | 12 | M8  | 4.70  |        |
| 180       | 48x110                 | <b>SGES40M08110</b> | 95      | -  | 110 | 48  | 14 | M8  | 4.55  |        |
| 200       | 55x110                 | <b>SGES40M09110</b> | 95      | -  | 110 | 55  | 16 | M8  | 4.35  |        |
|           |                        | <b>SGES60M09110</b> | 120     | -  | 110 | 55  | 16 | M8  | 9.00  |        |
| 225       | 60x140                 | <b>SGES60M10140</b> | 120     | -  | 140 | 60  | 18 | M8  | 12.30 |        |
| 250       | 65x140                 | <b>SGES60M11140</b> | 120     | -  | 140 | 65  | 18 | M8  | 12.00 |        |
|           |                        | <b>SGES80M11140</b> | 160     | -  | 140 | 65  | 18 | M8  | 18.30 |        |
| 280       | 75x140                 | <b>SGES80M12140</b> | 160     | -  | 140 | 75  | 20 | M10 | 17.70 |        |
|           |                        | <b>SGES90M12100</b> | 200     | -  | 100 | 75  | 20 | M10 | 21.00 |        |
| 315       | 80x170                 | <b>SGES80M13170</b> | 160     | -  | 170 | 80  | 22 | M10 | 20.60 |        |
|           |                        | <b>SGES90M13100</b> | 200     | -  | 100 | 80  | 22 | M10 | 20.00 |        |
| 355       | 95x140                 | <b>SGES90M15100</b> | 200     | -  | 100 | 95  | 25 | M10 | 19.00 |        |
| 400       | 100x210                | <b>SGES90M16100</b> | 200     | -  | 100 | 100 | 28 | M10 | 18.00 |        |

### 泵半联轴器

| 半联轴器代码               | 规格 [mm] |     |     |     |     | 标准长度 [mm] |
|----------------------|---------|-----|-----|-----|-----|-----------|
|                      | Ø最小     | Ø最大 | Øe  | L最小 | L最大 |           |
| <b>SGES01 *** **</b> | -       | 24  | 40  | 20  | 50  | 每 5 mm    |
| <b>SGES30 *** **</b> | -       | 42  | 80  | 30  | 80  |           |
| <b>SGES40 *** **</b> | -       | 55  | 95  | 30  | 110 |           |
| <b>SGES60 *** **</b> | -       | 75  | 120 | 40  | 140 |           |
| <b>SGES80 *** **</b> | -       | 85  | 160 | 50  | 170 |           |
| <b>SGES90 *** **</b> | -       | 100 | 200 | 40  | 100 |           |

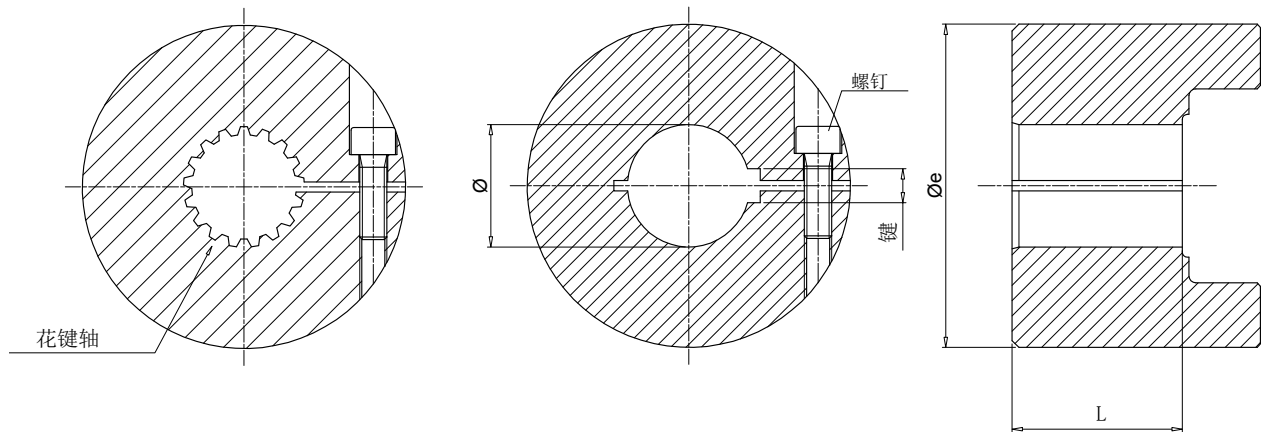
用轴的代码和长度完成半联轴器代码  
示例: SGES40PD02040

PD02-参见页数 19

040-表格 “泵半联轴器·标准长度”

所有 SGES 系列半联轴器都标配1个平头螺钉孔,并在轮毂上安装了1个 UNI 5929 DIN 916 平头螺钉。

注意: 需要“泵半联轴器”表中指定长度以外的长度,请联系 MP Filtri 技术和销售部。



### 电机半联轴器

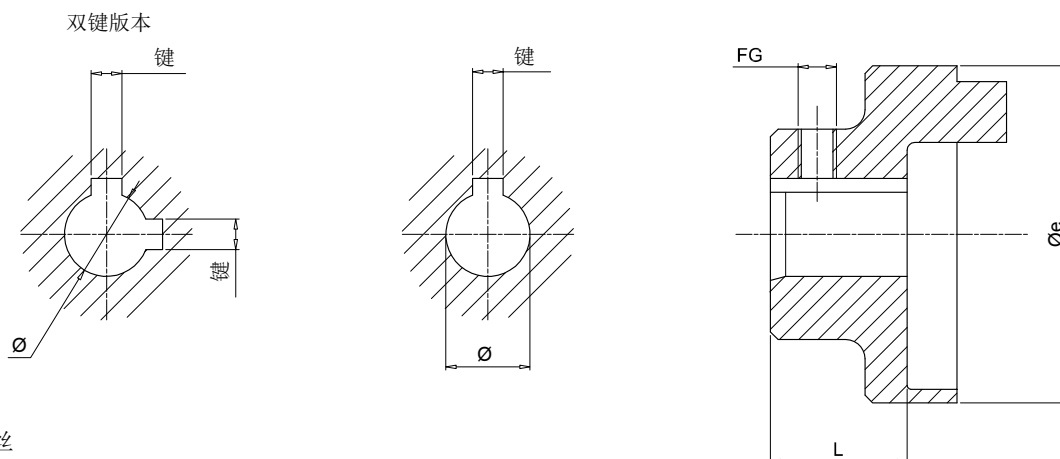
| 电机尺寸 | IEC - 电机<br>轴端 [Ø x L] | 半联轴器代码                | 规格 [mm] |    |    |    |     | 重量[kg] |
|------|------------------------|-----------------------|---------|----|----|----|-----|--------|
|      |                        |                       | Øe      | L  | Ø  | 键  | 螺钉  |        |
| 132  | 38x80                  | <b>SGES40M06050GO</b> | 95      | 50 | 38 | 10 | M8  | 4.00   |
| 160  | 42x110                 | <b>SGES40M07065GO</b> | 95      | 65 | 42 | 12 | M8  | 5.00   |
| 180  | 48x110                 | <b>SGES40M08065GO</b> | 95      | 65 | 48 | 14 | M8  | 5.00   |
| 200  | 55x110                 | <b>SGES60M09085GO</b> | 120     | 85 | 55 | 16 | M10 | 8.00   |
| 225  | 60x140                 | <b>SGES60M10085GO</b> | 120     | 85 | 60 | 18 | M10 | 8.00   |
| 250  | 65x140                 | <b>SGES60M11085GO</b> | 120     | 85 | 65 | 18 | M10 | 8.00   |
| 280  | 75x140                 | <b>SGES60M12085GO</b> | 120     | 85 | 75 | 20 | M10 | 8.00   |
| 315  | 80x170                 | <b>SGES80M13085GO</b> | 160     | 85 | 80 | 22 | M10 | 13.00  |

### 泵半联轴器

| 半联轴器代码               | 规格 [mm] |     |     |    |
|----------------------|---------|-----|-----|----|
|                      | Ø最小     | Ø最大 | Øe  | L  |
| <b>SGES40 *** **</b> | -       | 55  | 95  | 35 |
| <b>SGES60 *** **</b> | -       | 65  | 120 | 65 |
| <b>SGES80 *** **</b> | -       | 75  | 160 | 85 |

用泵接口代码和长度填写半联轴器名称。  
 示例: SGES40PD02035GO (参见第19页)。

## 规格



- 注意:
- 不包括螺丝
  - 仅双键版本泵侧

### 电机半联轴器

| 电机尺寸      | IEC - 电机<br>轴端 [Ø x L] | 半联轴器代码                | 规格 [mm] |     |    |    |    | 重量[kg] |
|-----------|------------------------|-----------------------|---------|-----|----|----|----|--------|
|           |                        |                       | Øe      | L   | Ø  | 键  | FG |        |
| 63        | 11x23                  | <b>SGEA01M01019FG</b> | 44.0    | 21  | 11 | 4  | M5 | 0.07   |
| 71        | 14x30                  | <b>SGEA01M02028FG</b> | 44.0    | 28  | 14 | 5  | M5 | 0.08   |
| 80        | 19x40                  | <b>SGEA01M03040FG</b> | 44.0    | 40  | 19 | 6  | M5 | 0.12   |
|           |                        | <b>SGEA21M03040FG</b> | 70.0    | 40  | 19 | 6  | M6 | 0.30   |
| 90        | 24x50                  | <b>SGEA01M04048FG</b> | 44.0    | 48  | 24 | 8  | M5 | 0.13   |
|           |                        | <b>SGEA21M04048FG</b> | 70.0    | 48  | 24 | 8  | M6 | 0.28   |
| 100 - 112 | 28x60                  | <b>SGEA21M05060FG</b> | 70.0    | 60  | 28 | 8  | M6 | 0.33   |
|           |                        | <b>SGEA31M05060FG</b> | 85.0    | 60  | 28 | 8  | M8 | 0.48   |
|           |                        | <b>SGEA21M06080FG</b> | 70.0    | 80  | 38 | 10 | M6 | 0.44   |
| 132       | 38x80                  | <b>SGEA31M06077FG</b> | 85.0    | 77  | 38 | 10 | M8 | 0.78   |
|           |                        | <b>SGEA51M06077FG</b> | 109.5   | 77  | 38 | 10 | M8 | 1.60   |
|           |                        | <b>SGEA51M07109FG</b> | 109.5   | 109 | 42 | 12 | M8 | 1.60   |
| 160       | 42x110                 | <b>SGEA51M08109FG</b> | 109.5   | 109 | 48 | 14 | M8 | 1.60   |
| 180       | 48x110                 | <b>SGEA51M09109FG</b> | 109.5   | 109 | 55 | 16 | M8 | 1.90   |
| 200       | 55x110                 | <b>SGEA51M09109FG</b> | 109.5   | 109 | 55 | 16 | M8 | 1.90   |

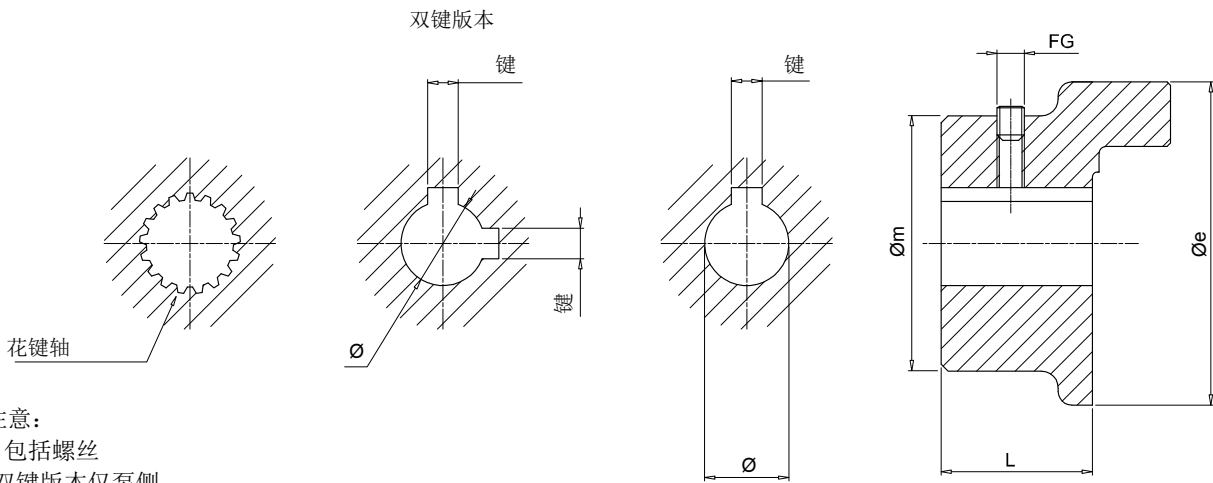
### 泵半联轴器

| 半联轴器代码               | 规格 [mm] |     |       |    | FG | 重量[kg] |
|----------------------|---------|-----|-------|----|----|--------|
|                      | Ø最小     | Ø最大 | Øe    | L  |    |        |
| <b>SGEK01 *** **</b> | 11      | 19  | 44.0  | 25 | M5 | 0.08   |
| <b>SGEK21 *** **</b> | 15      | 28  | 70.0  | 35 | M6 | 0.10   |
| <b>SGEK31 *** **</b> | 18      | 42  | 85.0  | 45 | M8 | 0.15   |
| <b>SGEK51 *** **</b> | 18      | 55  | 109.5 | 50 | M8 | 0.35   |

用轴的代码和长度完成半联轴器代码  
 示例: SGEK51D02050FG

D02-参见第18 页  
 050-表格 “泵半联轴器-规格 L”





注意:  
- 包括螺丝  
- 双键版本仅泵侧

电机半联轴器

| 电机尺寸      | IEC - 电机<br>轴端 [Ø x L] | 半联轴器代码              | 规格 [mm] |     |     |     | 键  | FG  | 重量[kg] |
|-----------|------------------------|---------------------|---------|-----|-----|-----|----|-----|--------|
|           |                        |                     | Øe      | Øm  | L   | Ø   |    |     |        |
| 63        | 11x23                  | <b>SGEG01M01021</b> | 40      | 50  | 21  | 11  | 4  | M6  | 0.32   |
| 71        | 14x30                  | <b>SGEG01M02028</b> | 40      | 50  | 28  | 14  | 5  | M6  | 0.42   |
| 80        | 19x40                  | <b>SGEG01M03040</b> | 40      | 50  | 40  | 19  | 6  | M6  | 0.61   |
| 90        | 24x50                  | <b>SGEG01M04050</b> | 40      | 50  | 50  | 24  | 8  | M6  | 0.77   |
| 100 - 112 | 28x60                  | <b>SGEG30M05060</b> | 80      | 65  | 60  | 28  | 8  | M8  | 2.35   |
|           |                        | <b>SGEG40M05060</b> | 95      | 75  | 60  | 28  | 8  | M8  | 2.65   |
| 132       | 38x80                  | <b>SGEG30M06080</b> | 80      | 65  | 80  | 38  | 10 | M8  | 3.15   |
|           |                        | <b>SGEG40M06080</b> | 95      | 75  | 80  | 38  | 10 | M8  | 3.55   |
| 160       | 42x110                 | <b>SGEG40M07110</b> | 95      | 75  | 110 | 42  | 12 | M8  | 4.70   |
| 180       | 48x110                 | <b>SGEG40M08110</b> | 95      | 95  | 110 | 48  | 14 | M8  | 4.55   |
| 200       | 55x110                 | <b>SGEG40M09110</b> | 95      | 95  | 110 | 55  | 16 | M8  | 4.35   |
|           |                        | <b>SGEG60M09110</b> | 120     | 98  | 110 | 55  | 16 | M8  | 9.00   |
| 225       | 60x140                 | <b>SGEG60M10140</b> | 120     | 118 | 140 | 60  | 18 | M8  | 12.30  |
| 250       | 65x140                 | <b>SGEG60M11140</b> | 120     | 118 | 140 | 65  | 18 | M8  | 12.00  |
|           |                        | <b>SGEG80M11140</b> | 160     | 138 | 140 | 65  | 18 | M8  | 18.30  |
| 280       | 75x140                 | <b>SGEG80M12140</b> | 160     | 138 | 140 | 75  | 20 | M10 | 17.70  |
|           |                        | <b>SGEG90M12100</b> | 200     | 160 | 100 | 75  | 20 | M10 | 21.00  |
| 315       | 80x170                 | <b>SGEG80M13170</b> | 160     | 138 | 170 | 80  | 22 | M10 | 20.60  |
|           |                        | <b>SGEG90M13100</b> | 200     | 160 | 100 | 80  | 22 | M10 | 20.00  |
| 355       | 95x140                 | <b>SGEG90M15100</b> | 200     | 160 | 100 | 95  | 25 | M10 | 19.00  |
| 400       | 100x210                | <b>SGEG90M16100</b> | 200     | 160 | 100 | 100 | 28 | M10 | 18.00  |

泵半联轴器

| 半联轴器代码               | 规格 [mm] |     |     |    | FG  | 重量[kg] |
|----------------------|---------|-----|-----|----|-----|--------|
|                      | Ø最小     | Ø最大 | Øe  | L  |     |        |
| <b>SGEK40 *** **</b> | -       | 55  | 95  | 50 | M8  | 3      |
| <b>SGEK60 *** **</b> | -       | 75  | 12  | 65 | M8  | 6      |
| <b>SGEK80 *** **</b> | -       | 85  | 160 | 85 | M10 | 8      |

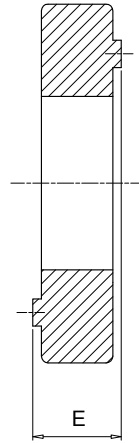
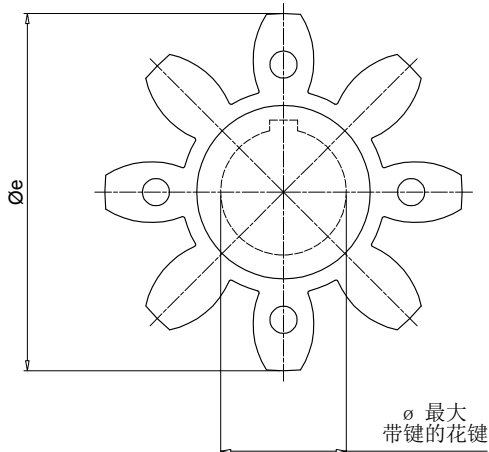
用轴的代码和长度完成半联轴器代码  
示例: SGEK40PD02050

PD02·参见页数 19  
050·表格 “泵半联轴器·规格 L”

所有 SGEK / 系列半联轴器都标配1个平头螺钉孔, 并在轮毂上安装了1个 UNI 5929 DIN 916 平头螺钉。  
注意: 需要“泵半联轴器”表中指定长度以外的长度, 请联系 MP Filtri 技术和销售部。

# EGE 星形接头

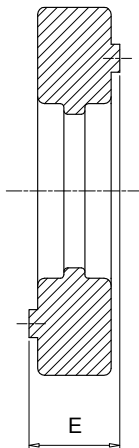
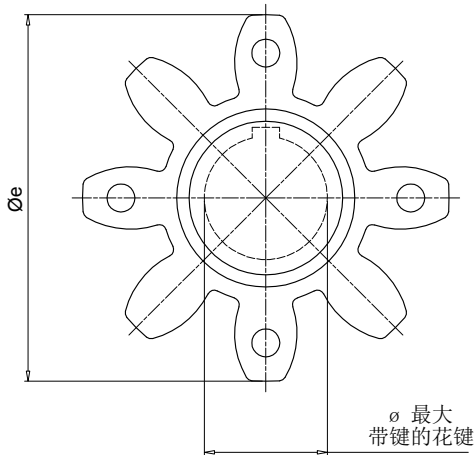
## 规格



注意：  
这些部件由黑色耐油橡胶制成，  
用于连接弹性联轴器的两半  
(电机·泵)。

### SGE\*\* 系列

| 代码          | 半联轴器代码          |                | E  | 规格 [mm] | $\varnothing_e$ | $\varnothing$ 最大 | 额定扭矩<br>Nm | 最大扭矩<br>Nm | 重量[kg] |
|-------------|-----------------|----------------|----|---------|-----------------|------------------|------------|------------|--------|
|             |                 | <b>RCTAFIT</b> |    |         |                 |                  |            |            |        |
| <b>EGE0</b> | SGEA01 - SGEG01 | SGEK01         | 15 | 40      | 16              |                  | 10         | 20         | 0.006  |
| <b>EGE2</b> | SGEA21          | SGEK21         | 18 | 65      | 25              |                  | 95         | 190        | 0.02   |
| <b>EGE3</b> | SGEA31 - SGEG30 | SGEK31         | 22 | 80      | 35              |                  | 190        | 380        | 0.04   |
| <b>EGE5</b> | SGEA51          | SGEK51         | 26 | 105     | 45              |                  | 310        | 620        | 0.06   |
| <b>EGE4</b> | SGEG40 - SGES40 | SGEK40         | 24 | 95      | 40              |                  | 310        | 620        | 0.09   |
| <b>EGE6</b> | SGEG60 - SGES60 | SGEK60         | 28 | 120     | 55              |                  | 430        | 860        | 0.13   |
| <b>EGE8</b> | SGEG80 - SGES80 | SGEK80         | 38 | 160     | 75              |                  | 1250       | 2500       | 0.36   |



注意：  
由聚氨酯 Laripur-LPR202-95A  
制成，红色，适用于传输高扭矩  
的应用。

### EGE\*\*RR 系列

| 代码            | 半联轴器代码          |                | E  | 规格 [mm] | $\varnothing_e$ | $\varnothing$ 最大 | 额定扭矩<br>Nm | 最大扭矩<br>Nm | 重量[kg] |
|---------------|-----------------|----------------|----|---------|-----------------|------------------|------------|------------|--------|
|               |                 | <b>RCTAFIT</b> |    |         |                 |                  |            |            |        |
| <b>EGE0RR</b> | SGEA01 - SGEG01 | SGEK01         | 15 | 40      | 16              |                  | 15         | 30         | 0.006  |
| <b>EGE2RR</b> | SGEA21          | SGEK21         | 18 | 65      | 25              |                  | 115        | 230        | 0.02   |
| <b>EGE3RR</b> | SGEA31 - SGEG30 | SGEK31         | 22 | 80      | 35              |                  | 250        | 500        | 0.04   |
| <b>EGE5RR</b> | SGEA51          | SGEK51         | 26 | 105     | 45              |                  | 400        | 800        | 0.06   |
| <b>EGE4RR</b> | SGEG40 - SGES40 | SGEK40         | 24 | 95      | 40              |                  | 380        | 760        | 0.09   |
| <b>EGE6RR</b> | SGEG60 - SGES60 | SGEK60         | 28 | 120     | 55              |                  | 550        | 1100       | 0.13   |
| <b>EGE8RR</b> | SGEG80 - SGES80 | SGEK80         | 38 | 160     | 75              |                  | 1400       | 2900       | 0.36   |
| <b>EGE9RP</b> | SGEG90          | -              | 45 | 200     | 95              |                  | 8900       | 9900       | 0.59   |

可应要求提供适用于极端温度的版本。  
更多信息，请联系 MP Filtri 的技术和销售部。

公制圆柱精加工孔 键槽符合 DIN 6885 表 1

| 尺寸 | 材质 | 直径 / 键 [mm] |   |    |    |    |    |    |    |    |    |    |    |    |    |    |    |    |    |    |    |    |    |    |    |    |   |
|----|----|-------------|---|----|----|----|----|----|----|----|----|----|----|----|----|----|----|----|----|----|----|----|----|----|----|----|---|
|    |    | 8           | 9 | 10 | 11 | 12 | 13 | 14 | 15 | 15 | 16 | 16 | 16 | 17 | 18 | 19 | 19 | 20 | 20 | 22 | 22 | 22 | 24 | 24 | 25 | 25 |   |
| 01 | 铝  |             |   |    | •  | •  | •  | •  | •  | •  | •  | •  | •  | •  | •  | •  | •  | •  | •  | •  | •  | •  | •  | •  |    |    |   |
|    | 钢  |             |   |    | •  | •  | •  | •  | •  | •  | •  | •  | •  | •  | •  | •  | •  | •  | •  | •  | •  | •  | •  | •  | •  |    |   |
|    | 铸铁 |             |   |    | •  | •  | •  | •  | •  | •  | •  | •  | •  | •  | •  | •  | •  | •  | •  | •  | •  | •  | •  | •  | •  | •  |   |
| 21 | 铝  |             |   |    |    |    |    |    |    | •  | •  | •  | •  | •  | •  | •  | •  | •  | •  | •  | •  | •  | •  | •  | •  | •  | • |
|    | 钢  |             |   |    |    |    |    |    |    | •  | •  | •  | •  | •  | •  | •  | •  | •  | •  | •  | •  | •  | •  | •  | •  | •  | • |
|    | 铸铁 |             |   |    |    |    |    |    |    | •  | •  | •  | •  | •  | •  | •  | •  | •  | •  | •  | •  | •  | •  | •  | •  | •  | • |
| 31 | 铝  |             |   |    |    |    |    |    |    |    |    |    |    |    |    |    |    |    |    |    |    |    |    |    |    |    |   |
|    | 钢  |             |   |    |    |    |    |    |    |    |    |    |    |    |    |    |    |    |    |    |    |    |    |    |    |    |   |
|    | 铸铁 |             |   |    |    |    |    |    |    |    |    |    |    |    |    |    |    |    |    |    |    |    |    |    |    |    |   |
| 40 | 铝  |             |   |    |    |    |    |    |    |    |    |    |    |    |    |    |    |    |    |    |    |    |    |    |    |    |   |
|    | 钢  |             |   |    | •  | •  | •  | •  | •  | •  | •  | •  | •  | •  | •  | •  | •  | •  | •  | •  | •  | •  | •  | •  | •  | •  | • |
|    | 铸铁 |             |   |    | •  | •  | •  | •  | •  | •  | •  | •  | •  | •  | •  | •  | •  | •  | •  | •  | •  | •  | •  | •  | •  | •  | • |
| 51 | 铝  |             |   |    |    |    |    |    |    |    |    |    |    |    |    |    |    |    |    |    |    |    |    |    |    |    |   |
|    | 钢  |             |   |    |    |    |    |    |    |    |    |    |    |    |    |    |    |    |    |    |    |    |    |    |    |    |   |
|    | 铸铁 |             |   |    |    |    |    |    |    |    |    |    |    |    |    |    |    |    |    |    |    |    |    |    |    |    |   |
| 60 | 铝  |             |   |    |    |    |    |    |    |    |    |    |    |    |    |    |    |    |    |    |    |    |    |    |    |    |   |
|    | 钢  |             |   |    |    |    |    |    |    |    |    |    |    |    |    |    |    |    |    |    |    |    |    |    |    |    |   |
|    | 铸铁 |             |   |    |    |    |    |    |    |    |    |    |    |    |    |    |    |    |    |    |    |    |    |    |    |    |   |
| 80 | 铝  |             |   |    |    |    |    |    |    |    |    |    |    |    |    |    |    |    |    |    |    |    |    |    |    |    |   |
|    | 钢  |             |   |    |    |    |    |    |    |    |    |    |    |    |    |    |    |    |    |    |    |    |    |    |    |    |   |
|    | 铸铁 |             |   |    |    |    |    |    |    |    |    |    |    |    |    |    |    |    |    |    |    |    |    |    |    |    |   |
| 90 | 铝  |             |   |    |    |    |    |    |    |    |    |    |    |    |    |    |    |    |    |    |    |    |    |    |    |    |   |
|    | 钢  |             |   |    |    |    |    |    |    |    |    |    |    |    |    |    |    |    |    |    |    |    |    |    |    |    |   |
|    | 铸铁 |             |   |    |    |    |    |    |    |    |    |    |    |    |    |    |    |    |    |    |    |    |    |    |    |    |   |

| 尺寸 | 材质 | 直径 / 键 [mm] |    |    |    |    |    |    |    |    |    |    |    |    |    |    |    |    |    |    |    |    |    |    |    |     |   |
|----|----|-------------|----|----|----|----|----|----|----|----|----|----|----|----|----|----|----|----|----|----|----|----|----|----|----|-----|---|
|    |    | 28          | 30 | 30 | 32 | 32 | 35 | 35 | 38 | 40 | 42 | 45 | 48 | 50 | 52 | 55 | 60 | 63 | 65 | 70 | 75 | 80 | 82 | 90 | 95 | 100 |   |
| 01 | 铝  |             |    |    |    |    |    |    |    |    |    |    |    |    |    |    |    |    |    |    |    |    |    |    |    |     |   |
|    | 钢  |             |    |    |    |    |    |    |    |    |    |    |    |    |    |    |    |    |    |    |    |    |    |    |    |     |   |
|    | 铸铁 |             |    |    |    |    |    |    |    |    |    |    |    |    |    |    |    |    |    |    |    |    |    |    |    |     |   |
| 21 | 铝  | •           |    |    |    |    |    |    |    |    |    |    |    |    |    |    |    |    |    |    |    |    |    |    |    |     |   |
|    | 钢  | •           |    |    |    |    |    |    |    |    |    |    |    |    |    |    |    |    |    |    |    |    |    |    |    |     |   |
|    | 铸铁 | •           |    |    |    |    |    |    |    |    |    |    |    |    |    |    |    |    |    |    |    |    |    |    |    |     |   |
| 31 | 铝  | •           | •  | •  | •  | •  | •  | •  | •  |    |    |    |    |    |    |    |    |    |    |    |    |    |    |    |    |     |   |
|    | 钢  | •           | •  | •  | •  | •  | •  | •  | •  |    |    |    |    |    |    |    |    |    |    |    |    |    |    |    |    |     |   |
|    | 铸铁 | •           | •  | •  | •  | •  | •  | •  | •  |    |    |    |    |    |    |    |    |    |    |    |    |    |    |    |    |     |   |
| 40 | 铝  | •           | •  | •  | •  | •  | •  | •  | •  | •  | •  | •  | •  |    |    |    |    |    |    |    |    |    |    |    |    |     |   |
|    | 钢  | •           | •  | •  | •  | •  | •  | •  | •  | •  | •  | •  | •  |    |    |    |    |    |    |    |    |    |    |    |    |     |   |
|    | 铸铁 | •           | •  | •  | •  | •  | •  | •  | •  | •  | •  | •  | •  |    |    |    |    |    |    |    |    |    |    |    |    |     |   |
| 51 | 铝  | •           | •  | •  | •  | •  | •  | •  | •  | •  | •  | •  | •  | •  | •  |    |    |    |    |    |    |    |    |    |    |     |   |
|    | 钢  | •           | •  | •  | •  | •  | •  | •  | •  | •  | •  | •  | •  | •  | •  |    |    |    |    |    |    |    |    |    |    |     |   |
|    | 铸铁 | •           | •  | •  | •  | •  | •  | •  | •  | •  | •  | •  | •  | •  | •  |    |    |    |    |    |    |    |    |    |    |     |   |
| 60 | 铝  | •           | •  | •  | •  | •  | •  | •  | •  | •  | •  | •  | •  | •  | •  | •  | •  | •  | •  | •  | •  | •  | •  | •  | •  | •   | • |
|    | 钢  | •           | •  | •  | •  | •  | •  | •  | •  | •  | •  | •  | •  | •  | •  | •  | •  | •  | •  | •  | •  | •  | •  | •  | •  | •   | • |
|    | 铸铁 | •           | •  | •  | •  | •  | •  | •  | •  | •  | •  | •  | •  | •  | •  | •  | •  | •  | •  | •  | •  | •  | •  | •  | •  | •   | • |
| 80 | 铝  | •           | •  | •  | •  | •  | •  | •  | •  | •  | •  | •  | •  | •  | •  | •  | •  | •  | •  | •  | •  | •  | •  | •  | •  | •   | • |
|    | 钢  | •           | •  | •  | •  | •  | •  | •  | •  | •  | •  | •  | •  | •  | •  | •  | •  | •  | •  | •  | •  | •  | •  | •  | •  | •   | • |
|    | 铸铁 | •           | •  | •  | •  | •  | •  | •  | •  | •  | •  | •  | •  | •  | •  | •  | •  | •  | •  | •  | •  | •  | •  | •  | •  | •   | • |
| 90 | 铝  | •           | •  | •  | •  | •  | •  | •  | •  | •  | •  | •  | •  | •  | •  | •  | •  | •  | •  | •  | •  | •  | •  | •  | •  | •   | • |
|    | 钢  | •           | •  | •  | •  | •  | •  | •  | •  | •  | •  | •  | •  | •  | •  | •  | •  | •  | •  | •  | •  | •  | •  | •  | •  | •   | • |
|    | 铸铁 | •           | •  | •  | •  | •  | •  | •  | •  | •  | •  | •  | •  | •  | •  | •  | •  | •  | •  | •  | •  | •  | •  | •  | •  | •   | • |

英制圆柱精加工孔 键槽符合 DIN 6885 表 1

| 尺寸 | 材质 | 直径 / 键 [mm]   |              |               |               |               |               |               |               |               |               |               |            |              |              |               |               |
|----|----|---------------|--------------|---------------|---------------|---------------|---------------|---------------|---------------|---------------|---------------|---------------|------------|--------------|--------------|---------------|---------------|
|    |    | 11.11<br>3.18 | 12.7<br>3.18 | 13.45<br>3.18 | 15.87<br>4.76 | 15.87<br>3.97 | 17.46<br>4.76 | 19.02<br>3.17 | 19.05<br>4.76 | 19.05<br>6.35 | 22.22<br>4.76 | 22.22<br>6.35 | 22.22<br>4 | 25.4<br>6.35 | 25.4<br>4.76 | 26.94<br>4.76 | 28.58<br>6.35 |
| 01 | 铝  |               |              |               | •             | •             | •             | •             | •             | •             | •             | •             | •          | •            | •            | •             | •             |
|    | 钢  |               |              |               | •             | •             | •             | •             | •             | •             | •             | •             | •          | •            | •            | •             | •             |
|    | 铸铁 |               |              |               | •             | •             | •             | •             | •             | •             | •             | •             | •          | •            | •            | •             | •             |
| 21 | 铝  |               |              |               |               |               |               | •             | •             | •             | •             | •             | •          | •            | •            | •             |               |
|    | 钢  |               |              |               |               |               |               | •             | •             | •             | •             | •             | •          | •            | •            | •             |               |
|    | 铸铁 |               |              |               |               |               |               | •             | •             | •             | •             | •             | •          | •            | •            | •             |               |
| 31 | 铝  |               |              |               |               |               |               | •             | •             | •             | •             | •             | •          | •            | •            | •             |               |
|    | 钢  |               |              |               |               |               |               | •             | •             | •             | •             | •             | •          | •            | •            | •             |               |
|    | 铸铁 |               |              |               |               |               |               | •             | •             | •             | •             | •             | •          | •            | •            | •             |               |
| 40 | 铝  |               |              |               |               |               |               |               |               |               |               |               |            |              |              |               |               |
|    | 钢  |               |              |               | •             | •             | •             | •             | •             | •             | •             | •             | •          | •            | •            | •             |               |
|    | 铸铁 |               |              |               | •             | •             | •             | •             | •             | •             | •             | •             | •          | •            | •            | •             |               |
| 51 | 铝  |               |              |               |               |               |               |               | •             | •             | •             | •             | •          | •            | •            | •             |               |
|    | 钢  |               |              |               |               |               |               |               | •             | •             | •             | •             | •          | •            | •            | •             |               |
|    | 铸铁 |               |              |               |               |               |               |               | •             | •             | •             | •             | •          | •            | •            | •             |               |
| 60 | 铝  |               |              |               |               |               |               |               |               |               |               |               |            |              |              |               |               |
|    | 钢  |               |              |               |               |               |               | •             | •             | •             | •             | •             | •          | •            | •            | •             |               |
|    | 铸铁 |               |              |               |               |               |               | •             | •             | •             | •             | •             | •          | •            | •            | •             |               |
| 80 | 铝  |               |              |               |               |               |               |               |               |               |               |               |            |              |              |               |               |
|    | 钢  |               |              |               |               |               |               | •             | •             | •             | •             | •             | •          | •            | •            | •             |               |
|    | 铸铁 |               |              |               |               |               |               | •             | •             | •             | •             | •             | •          | •            | •            | •             |               |
| 90 | 铝  |               |              |               |               |               |               |               |               |               |               |               |            |              |              |               |               |
|    | 钢  |               |              |               |               |               |               |               |               |               |               |               | •          | •            | •            | •             |               |
|    | 铸铁 |               |              |               |               |               |               |               |               |               |               |               | •          | •            | •            | •             |               |

| 尺寸 | 材质 | 直径 / 键 [mm]   |               |               |               |              |               |            |                |               |              |               |                |               |                |                |                |
|----|----|---------------|---------------|---------------|---------------|--------------|---------------|------------|----------------|---------------|--------------|---------------|----------------|---------------|----------------|----------------|----------------|
|    |    | 28.58<br>7.94 | 31.75<br>6.35 | 31.75<br>7.94 | 34.94<br>7.94 | 38.1<br>9.52 | 41.27<br>9.52 | 41.6<br>12 | 44.45<br>11.11 | 47.63<br>12.7 | 50.8<br>12.7 | 53.94<br>12.7 | 60.33<br>15.88 | 60.33<br>12.7 | 73.03<br>19.05 | 85.73<br>22.23 | 92.07<br>22.22 |
| 01 | 铝  | •             |               |               |               |              |               |            |                |               |              |               |                |               |                |                |                |
|    | 钢  | •             |               |               |               |              |               |            |                |               |              |               |                |               |                |                |                |
|    | 铸铁 | •             |               |               |               |              |               |            |                |               |              |               |                |               |                |                |                |
| 21 | 铝  | •             |               |               |               |              |               |            |                |               |              |               |                |               |                |                |                |
|    | 钢  | •             |               |               |               |              |               |            |                |               |              |               |                |               |                |                |                |
|    | 铸铁 | •             |               |               |               |              |               |            |                |               |              |               |                |               |                |                |                |
| 31 | 铝  | •             | •             | •             | •             | •            | •             | •          | •              |               |              |               |                |               |                |                |                |
|    | 钢  | •             | •             | •             | •             | •            | •             | •          | •              |               |              |               |                |               |                |                |                |
|    | 铸铁 | •             | •             | •             | •             | •            | •             | •          | •              |               |              |               |                |               |                |                |                |
| 40 | 铝  |               |               |               |               |              |               |            |                |               |              |               |                |               |                |                |                |
|    | 钢  | •             | •             | •             | •             | •            | •             | •          | •              | •             | •            | •             |                |               |                |                |                |
|    | 铸铁 | •             | •             | •             | •             | •            | •             | •          | •              | •             | •            | •             |                |               |                |                |                |
| 51 | 铝  | •             | •             | •             | •             | •            | •             | •          | •              | •             | •            | •             | •              | •             |                |                |                |
|    | 钢  |               |               |               |               |              |               |            |                |               |              |               |                |               |                |                |                |
|    | 铸铁 |               |               |               |               |              |               |            |                |               |              |               |                |               |                |                |                |
| 60 | 铝  |               |               |               |               |              |               |            |                |               |              |               |                |               |                |                |                |
|    | 钢  | •             | •             | •             | •             | •            | •             | •          | •              | •             | •            | •             | •              | •             | •              | •              |                |
|    | 铸铁 | •             | •             | •             | •             | •            | •             | •          | •              | •             | •            | •             | •              | •             | •              | •              |                |
| 80 | 铝  |               |               |               |               |              |               |            |                |               |              |               |                |               |                |                |                |
|    | 钢  | •             | •             | •             | •             | •            | •             | •          | •              | •             | •            | •             | •              | •             | •              | •              |                |
|    | 铸铁 | •             | •             | •             | •             | •            | •             | •          | •              | •             | •            | •             | •              | •             | •              | •              |                |
| 90 | 铝  |               |               |               |               |              |               |            |                |               |              |               |                |               |                |                |                |
|    | 钢  | •             | •             | •             | •             | •            | •             | •          | •              | •             | •            | •             | •              | •             | •              | •              |                |
|    | 铸铁 | •             | •             | •             | •             | •            | •             | •          | •              | •             | •            | •             | •              | •             | •              | •              |                |

SAE 渐开线花键（角度 30°） - ANS.B.92.1.1970

| 尺寸 | 材质 | th 编号 - 径节 |             |             |             |             |             |             |             |             |             |             |             |             |             |             |            |
|----|----|------------|-------------|-------------|-------------|-------------|-------------|-------------|-------------|-------------|-------------|-------------|-------------|-------------|-------------|-------------|------------|
|    |    | 9<br>16/32 | 10<br>16/32 | 11<br>16/32 | 12<br>16/32 | 13<br>16/32 | 14<br>16/32 | 15<br>16/32 | 21<br>16/32 | 23<br>16/32 | 27<br>16/32 | 33<br>16/32 | 40<br>16/33 | 14<br>12/24 | 16<br>12/24 | 17<br>12/24 | 13<br>8/16 |
| 01 | 钢  | •          | •           | •           | •           | •           | •           | •           |             |             |             |             |             | •           |             |             |            |
|    | 铸铁 | •          | •           | •           | •           | •           | •           | •           |             |             |             |             |             | •           |             |             |            |
| 21 | 钢  | •          | •           | •           | •           | •           | •           | •           |             |             |             |             |             | •           |             |             |            |
|    | 铸铁 | •          | •           | •           | •           | •           | •           | •           |             |             |             |             |             | •           |             |             |            |
| 31 | 钢  | •          | •           | •           | •           | •           | •           | •           | •           | •           | •           |             |             | •           | •           | •           | •          |
|    | 铸铁 | •          | •           | •           | •           | •           | •           | •           | •           | •           | •           |             |             | •           | •           | •           | •          |
| 40 | 钢  |            |             | •           | •           | •           | •           | •           | •           | •           | •           | •           |             | •           | •           | •           | •          |
|    | 铸铁 |            |             | •           | •           | •           | •           | •           | •           | •           | •           | •           |             | •           | •           | •           | •          |
| 60 | 钢  |            |             |             |             | •           | •           | •           | •           | •           | •           | •           |             | •           | •           | •           | •          |
|    | 铸铁 |            |             |             |             | •           | •           | •           | •           | •           | •           | •           |             | •           | •           | •           | •          |
| 80 | 钢  |            |             |             |             |             |             |             | •           | •           | •           | •           | •           |             | •           | •           | •          |
|    | 铸铁 |            |             |             |             |             |             |             | •           | •           | •           | •           | •           |             | •           | •           | •          |
| 90 | 钢  |            |             |             |             |             |             |             | •           | •           | •           | •           | •           |             | •           | •           | •          |
|    | 铸铁 |            |             |             |             |             |             |             | •           | •           | •           | •           | •           |             | •           | •           | •          |

| 尺寸 | 材质 | th 编号 - 径节 |            |             |             |             |             |             |             |             |             |             |             |             |             |             |
|----|----|------------|------------|-------------|-------------|-------------|-------------|-------------|-------------|-------------|-------------|-------------|-------------|-------------|-------------|-------------|
|    |    | 15<br>8/16 | 17<br>8/16 | 20<br>24/48 | 21<br>24/48 | 23<br>24/48 | 25<br>24/48 | 26<br>24/48 | 28<br>24/48 | 29<br>24/48 | 32<br>24/48 | 23<br>40/80 | 36<br>48/96 | 41<br>48/96 | 47<br>48/96 | 33<br>32/64 |
| 01 | 钢  |            |            | •           | •           | •           |             |             | •           | •           |             | •           | •           | •           | •           |             |
|    | 铸铁 |            |            | •           | •           | •           |             |             | •           | •           |             | •           | •           | •           | •           |             |
| 21 | 钢  |            |            | •           | •           | •           | •           | •           | •           | •           |             | •           | •           | •           | •           |             |
|    | 铸铁 |            |            | •           | •           | •           | •           | •           | •           | •           |             | •           | •           | •           | •           |             |
| 31 | 钢  | •          |            | •           | •           | •           | •           | •           | •           | •           | •           | •           | •           | •           | •           |             |
|    | 铸铁 | •          |            | •           | •           | •           | •           | •           | •           | •           | •           | •           | •           | •           | •           | •           |
| 40 | 钢  | •          | •          | •           | •           | •           | •           | •           | •           | •           | •           | •           | •           | •           | •           | •           |
|    | 铸铁 | •          | •          | •           | •           | •           | •           | •           | •           | •           | •           | •           | •           | •           | •           | •           |
| 60 | 钢  | •          | •          | •           | •           | •           | •           | •           | •           | •           | •           |             |             | •           | •           | •           |
|    | 铸铁 | •          | •          | •           | •           | •           | •           | •           | •           | •           | •           |             |             | •           | •           | •           |
| 80 | 钢  | •          | •          |             |             |             |             |             |             |             | •           |             |             |             |             | •           |
|    | 铸铁 | •          | •          |             |             |             |             |             |             |             | •           |             |             |             |             | •           |
| 90 | 钢  | •          | •          |             |             |             |             |             |             |             | •           |             |             |             |             | •           |
|    | 铸铁 | •          | •          |             |             |             |             |             |             |             | •           |             |             |             |             | •           |

花键孔符合 DIN 5480

| 尺寸 | 材质 | th 编号 - 尺寸    |               |            |            |            |            |               |            |            |            |            |
|----|----|---------------|---------------|------------|------------|------------|------------|---------------|------------|------------|------------|------------|
|    |    | 13<br>18x1.25 | 14<br>20x1.25 | 14<br>30x2 | 14<br>32x2 | 16<br>35x2 | 17<br>37x2 | 18<br>25x1.25 | 18<br>38x2 | 18<br>40x2 | 20<br>42x2 | 18<br>60x3 |
| 01 | 钢  | •             | •             |            |            |            |            |               |            |            |            |            |
|    | 铸铁 | •             | •             |            |            |            |            |               |            |            |            |            |
| 21 | 钢  | •             | •             | •          | •          | •          |            | •             |            |            |            |            |
|    | 铸铁 | •             | •             | •          | •          | •          |            | •             |            |            |            |            |
| 31 | 钢  | •             | •             | •          | •          | •          | •          | •             |            |            |            |            |
|    | 铸铁 | •             | •             | •          | •          | •          | •          | •             |            |            |            |            |
| 40 | 钢  | •             | •             | •          | •          | •          | •          | •             | •          | •          | •          |            |
|    | 铸铁 | •             | •             | •          | •          | •          | •          | •             | •          | •          | •          |            |
| 60 | 钢  | •             | •             | •          | •          | •          | •          | •             | •          | •          | •          | •          |
|    | 铸铁 | •             | •             | •          | •          | •          | •          | •             | •          | •          | •          | •          |
| 80 | 钢  |               |               |            | •          | •          | •          |               | •          | •          | •          | •          |
|    | 铸铁 |               |               |            | •          | •          | •          |               | •          | •          | •          | •          |
| 90 | 钢  |               |               |            |            |            |            |               | •          | •          | •          | •          |
|    | 铸铁 |               |               |            |            |            |            |               | •          | •          | •          | •          |

| 尺寸 | 材质 | th 编号 - 尺寸    |            |            |               |            |            |            |               |            |            |
|----|----|---------------|------------|------------|---------------|------------|------------|------------|---------------|------------|------------|
|    |    | 21<br>28x1.25 | 21<br>45x2 | 22<br>70x3 | 24<br>32x1.25 | 24<br>50x2 | 26<br>55x2 | 28<br>60x2 | 29<br>38x1.25 | 34<br>70x2 | 38<br>80x2 |
| 01 | 钢  |               |            |            |               |            |            |            |               |            |            |
|    | 铸铁 |               |            |            |               |            |            |            |               |            |            |
| 21 | 钢  | •             |            |            |               |            |            |            |               |            |            |
|    | 铸铁 | •             |            |            |               |            |            |            |               |            |            |
| 31 | 钢  | •             |            |            | •             |            |            |            | •             |            |            |
|    | 铸铁 | •             |            |            | •             |            |            |            | •             |            |            |
| 40 | 钢  | •             | •          |            | •             |            |            |            | •             |            |            |
|    | 铸铁 | •             | •          |            | •             |            |            |            | •             |            |            |
| 60 | 钢  | •             | •          |            | •             | •          | •          | •          | •             |            |            |
|    | 铸铁 | •             | •          |            | •             | •          | •          | •          | •             |            |            |
| 80 | 钢  |               | •          | •          | •             | •          | •          | •          | •             | •          | •          |
|    | 铸铁 |               | •          | •          | •             | •          | •          | •          | •             | •          | •          |
| 90 | 钢  |               | •          | •          |               | •          | •          | •          | •             | •          | •          |
|    | 铸铁 |               | •          | •          |               | •          | •          | •          | •             | •          | •          |

花键孔符合 DIN 5481

| 尺寸 | 材质 | th 编号 - 尺寸 |             |             |             |             |             |             |             |             |   |
|----|----|------------|-------------|-------------|-------------|-------------|-------------|-------------|-------------|-------------|---|
|    |    | 28<br>8x10 | 30<br>10x12 | 31<br>12x14 | 32<br>15x17 | 33<br>17x20 | 34<br>21x24 | 35<br>26x30 | 36<br>38x34 | 41<br>60x65 |   |
| 01 | 钢  | •          | •           | •           | •           | •           | •           |             |             |             |   |
|    | 铸铁 | •          | •           | •           | •           | •           | •           |             |             |             |   |
| 21 | 钢  | •          | •           | •           | •           | •           | •           | •           |             |             |   |
|    | 铸铁 | •          | •           | •           | •           | •           | •           | •           |             |             |   |
| 31 | 钢  |            |             | •           | •           | •           | •           | •           | •           |             |   |
|    | 铸铁 |            |             | •           | •           | •           | •           | •           | •           |             |   |
| 40 | 钢  |            |             |             |             |             |             | •           | •           | •           |   |
|    | 铸铁 |            |             |             |             |             |             | •           | •           | •           |   |
| 60 | 钢  |            |             |             |             |             |             |             | •           | •           | • |
|    | 铸铁 |            |             |             |             |             |             |             | •           | •           | • |
| 80 | 钢  |            |             |             |             |             |             |             |             |             | • |
|    | 铸铁 |            |             |             |             |             |             |             |             |             | • |
| 90 | 钢  |            |             |             |             |             |             |             |             |             | • |
|    | 铸铁 |            |             |             |             |             |             |             |             |             | • |

花键孔符合 DIN 5482

| 尺寸 | 材质 | th 编号 - 尺寸  |             |              |              |              |              |              |              |              |              |              |              |              |              |              |              |
|----|----|-------------|-------------|--------------|--------------|--------------|--------------|--------------|--------------|--------------|--------------|--------------|--------------|--------------|--------------|--------------|--------------|
|    |    | 8<br>A15x12 | 9<br>A17x14 | 10<br>A18x15 | 12<br>A20x17 | 13<br>A22x19 | 14<br>A25x22 | 15<br>A28x25 | 16<br>A30x27 | 17<br>A32x28 | 18<br>A35x31 | 19<br>A38x34 | 20<br>A40x36 | 21<br>A42x38 | 22<br>A45x41 | 23<br>A48x44 | 24<br>A50x45 |
| 01 | 钢  | •           | •           | •            | •            | •            | •            |              |              |              |              |              |              |              |              |              |              |
|    | 铸铁 | •           | •           | •            | •            | •            | •            |              |              |              |              |              |              |              |              |              |              |
| 21 | 钢  | •           | •           | •            | •            | •            | •            | •            | •            | •            | •            |              |              |              |              |              |              |
|    | 铸铁 | •           | •           | •            | •            | •            | •            | •            | •            | •            | •            |              |              |              |              |              |              |
| 31 | 钢  |             |             |              |              |              |              | •            | •            | •            | •            | •            |              |              |              |              |              |
|    | 铸铁 |             |             |              |              |              |              | •            | •            | •            | •            | •            |              |              |              |              |              |
| 40 | 钢  |             |             |              |              |              |              |              |              |              |              |              |              |              |              |              |              |
|    | 铸铁 |             |             |              |              |              |              |              |              |              |              |              |              |              |              |              |              |
| 60 | 钢  |             |             |              |              |              |              |              |              |              |              |              |              |              |              |              |              |
|    | 铸铁 |             |             |              |              |              |              |              |              |              |              |              |              |              |              |              |              |
| 80 | 钢  |             |             |              |              |              |              |              |              |              |              |              |              |              |              |              |              |
|    | 铸铁 |             |             |              |              |              |              |              |              |              |              |              |              |              |              |              |              |
| 90 | 钢  |             |             |              |              |              |              |              |              |              |              |              |              |              |              |              |              |
|    | 铸铁 |             |             |              |              |              |              |              |              |              |              |              |              |              |              |              |              |

| 尺寸 | 材质 | th 编号 - 尺寸   |              |              |              |              |              |              |              |              |              |              |              |              |              |              |
|----|----|--------------|--------------|--------------|--------------|--------------|--------------|--------------|--------------|--------------|--------------|--------------|--------------|--------------|--------------|--------------|
|    |    | 25<br>A52x47 | 26<br>A55x50 | 27<br>A58x53 | 28<br>A60x55 | 29<br>A62x57 | 30<br>A65x60 | 31<br>A68x62 | 32<br>A70x64 | 33<br>A72x66 | 34<br>A75x69 | 35<br>A78x72 | 36<br>A80x74 | 37<br>A82x76 | 38<br>A85x79 | 39<br>A88x82 |
| 01 | 钢  |              |              |              |              |              |              |              |              |              |              |              |              |              |              |              |
|    | 铸铁 |              |              |              |              |              |              |              |              |              |              |              |              |              |              |              |
| 21 | 钢  |              |              |              |              |              |              |              |              |              |              |              |              |              |              |              |
|    | 铸铁 |              |              |              |              |              |              |              |              |              |              |              |              |              |              |              |
| 31 | 钢  |              |              |              |              |              |              |              |              |              |              |              |              |              |              |              |
|    | 铸铁 |              |              |              |              |              |              |              |              |              |              |              |              |              |              |              |
| 40 | 钢  | •            | •            |              |              |              |              |              |              |              |              |              |              |              |              |              |
|    | 铸铁 | •            | •            |              |              |              |              |              |              |              |              |              |              |              |              |              |
| 60 | 钢  | •            | •            | •            | •            | •            | •            | •            |              |              |              |              |              |              |              |              |
|    | 铸铁 | •            | •            | •            | •            | •            | •            | •            |              |              |              |              |              |              |              |              |
| 80 | 钢  | •            | •            | •            | •            | •            | •            | •            | •            | •            | •            | •            | •            | •            | •            | •            |
|    | 铸铁 | •            | •            | •            | •            | •            | •            | •            | •            | •            | •            | •            | •            | •            | •            | •            |
| 90 | 钢  | •            | •            | •            | •            | •            | •            | •            | •            | •            | •            | •            | •            | •            | •            | •            |
|    | 铸铁 | •            | •            | •            | •            | •            | •            | •            | •            | •            | •            | •            | •            | •            | •            | •            |





# AKG 系列

IEC 电动机的规格范围从 63 到 225



## 技术参数

### 联轴器 - IEC 电动机的规格范围从 63 到 225

#### 材质

- 毂: 铝, 铸铁, 钢
- 弹性体材料: NBR 橡胶 87 Sh A  
聚氨酯 95 Sh A

#### 与流体的兼容性

模块化钟形罩组件适用于:

- 矿物油HH-HL-HM-HR-HV, 符合ISO 6743/4标准
- 水基乳液型号HFAE-HFAS, 符合ISO 6743/4标准
- 水乙二醇HFC, 符合IISO 6743/4标准: 要求阳极氧化版本

#### 特殊应用

该目录常规指示中未涵盖的所有应用必须经过 MP Filtri 技术和销售部门的评估和批准。

#### 温度

从 -30°C 到 +80°C

#### 注意

如果温度超出此范围, 请联系 MP Filtri 的技术和销售部



ATEX指令2014/34/EU和英国法规S. I. 2016年第1107号 (经修订)。

根据要求, 我们可以为AKG颁发

## IEC 电气电机




| 联轴器尺寸         | 欧洲标准 尺寸 |   |   |   |     |   | 德国标准 尺寸 |    |    | IEC 电机尺寸               |
|---------------|---------|---|---|---|-----|---|---------|----|----|------------------------|
|               | 0.5     | 1 | 2 | 3 | 3.5 | 4 | ZB      | ZF | ZG |                        |
| AKG02         | ●       | ● | ● |   |     |   | ●       |    |    | IEC 63 Ø140 - Ø11x23   |
| AKG03         | ●       | ● | ● |   |     |   | ●       |    |    | IEC 71 Ø160 - Ø14x30   |
| AKG04 / AKG05 | ●       | ● | ● | ● |     |   | ●       | ●  |    | IEC 80 Ø200 - Ø19x40   |
| AKG07         | ●       | ● | ● | ● |     |   | ●       | ●  |    | IEC 90 Ø200 - Ø24x50   |
| AKG07         |         | ● | ● | ● | ●   |   | ●       | ●  |    | IEC 110 Ø250 - Ø28x60  |
| AKG11         |         | ● | ● | ● | ●   |   | ●       | ●  |    | IEC 112 Ø250 - Ø28x60  |
| AKG12         |         | ● | ● | ● | ●   | ● |         | ●  | ●  | IEC 132 Ø300 - Ø38x80  |
| AKG13         |         |   | ● | ● | ●   | ● | ●       | ●  | ●  | IEC 160 Ø350 - Ø42x110 |
| AKG13         |         |   | ● | ● | ●   | ● | ●       | ●  | ●  | IEC 180 Ø350 - Ø48x110 |
| AKG16         |         |   | ● | ● | ●   | ● | ●       | ●  | ●  | IEC 200 Ø400 - Ø55x110 |
| AKG18         |         |   | ● | ● | ●   | ● | ●       | ●  | ●  | IEC 225 Ø450 - Ø60x140 |

## 用于齿轮泵的联轴器套件

| 电机识别码     |               | 配置示例: <input type="text" value="AKG02"/> <input type="text" value="FS200"/> <input type="text" value="Z"/> <input type="text" value="EX"/> |             |  |  |
|-----------|---------------|--|-------------|--|--|
| 尺寸        |               | 尺寸   |             |  |  |
| <b>02</b> | 63 B3-B5      | <b>13</b>  | 180 B3-B5   |  |  |
| <b>03</b> | 71 B3-B5      | <b>43</b>  | 63 B14      |  |  |
| <b>04</b> | 80 B3-B5      | <b>44</b>  | 71 B14      |  |  |
| <b>05</b> | 90 B3-B5      | <b>45</b>  | 80 B14      |  |  |
| <b>07</b> | 100/112 B3-B5 | <b>46</b>  | 90 B14      |  |  |
| <b>11</b> | 132 B3-B5     | <b>48</b>  | 100/112 B14 |  |  |
| <b>12</b> | 160 B3-B5     |  |             |  |  |

**泵法兰识别码**  
FS200 见第 43 - 44 - 45

**泵识别码**  
Z **Revision index**




**ATEX认证识别码**  
EX ATEX指令2014/34/EU和英国法规 S. I. 2016年第1107号 (经修订)。   

## 用于柱塞泵，叶片泵和螺杆泵的联轴器套件

| 电机识别码      |               | 配置示例: <input type="text" value="AKG"/> <input type="text" value="M01"/> <input type="text" value="Z0000"/> <input type="text" value="EX"/> |           |  |  |
|------------|---------------|--|-----------|--|--|
| 尺寸         |               | 尺寸   |           |  |  |
| <b>M01</b> | 80 B3-B5      | <b>M07</b>   | 200 B3-B5 |  |  |
| <b>M02</b> | 90 B3-B5      | <b>M08</b>   | 225 B3-B5 |  |  |
| <b>M03</b> | 100/112 B3-B5 | <b>M09</b>   | 250 B3-B5 |  |  |
| <b>M04</b> | 132 B3-B5     | <b>M10</b>   | 280 B3-B5 |  |  |
| <b>M05</b> | 160 B3-B5     | <b>M11</b>   | 315 B3-B5 |  |  |
| <b>M06</b> | 180 B3-B5     | <b>M12</b>   | 355 B3-B5 |  |  |

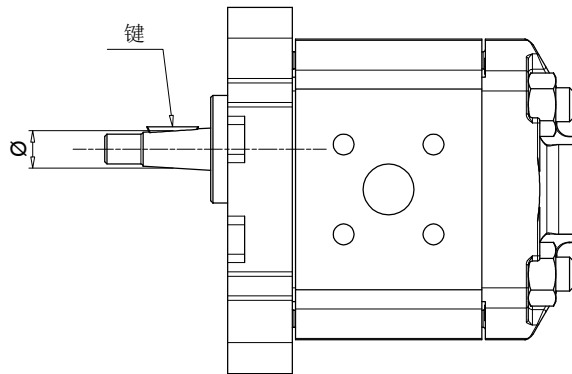
**电动机识别码**  
M01 见软件

**泵识别码**  
Z0000 见软件

**ATEX认证识别码**  
EX ATEX指令2014/34/EU和英国法规 S. I. 2016年第1107号 (经修订)。   

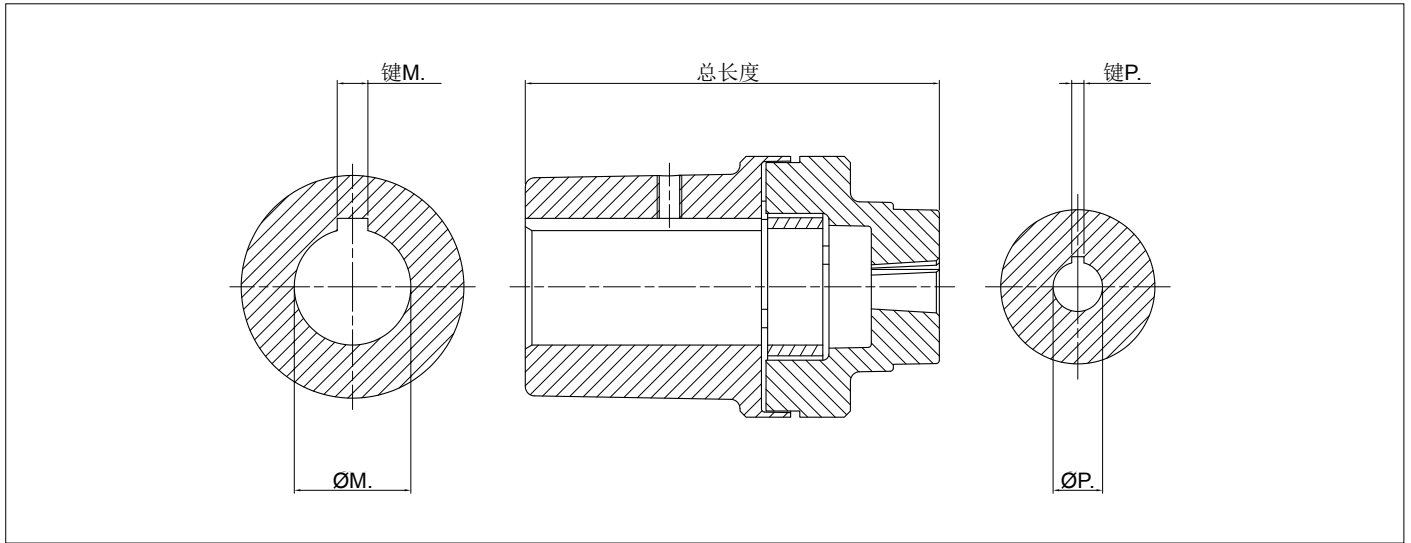
注意:

联轴器套件的完整代码可以在B&C选择软件上选择电动机和液压泵后选择,  
可在www.mpfiltri.com。



### 轴的识别

| 泵组           | Ø    | 键          | 轴类型    | 泵半联轴器代码      |
|--------------|------|------------|--------|--------------|
| <b>05</b>    | 6.0  | 2.0        | 平行     | <b>FS05M</b> |
|              | 7.0  | 2.0        | 平行     | <b>FS05C</b> |
| <b>1</b>     | 9.7  | 2.4        | 锥形 1:8 | <b>FS100</b> |
|              | 12.0 | 3.0        | 平行     | <b>FS1C0</b> |
|              | 13.9 | 3.0        | 锥形 1:8 | <b>FS1M0</b> |
| <b>2</b>     | 17.2 | 3.2 - 4    | 锥形 1:8 | <b>FS200</b> |
|              | 22.2 | 4.0        | 锥形 1:8 | <b>FS300</b> |
| <b>3</b>     | 22.2 | 4.0        | 锥形 1:8 | <b>FS300</b> |
|              | 22.2 | 4.0        | 锥形 1:8 | <b>FS300</b> |
|              | 22.2 | 4.0        | 锥形 1:8 | <b>FS300</b> |
|              | 22.2 | 4.0        | 锥形 1:8 | <b>FS300</b> |
| <b>3.5</b>   | 25.6 | 4.76 - 5.0 | 锥形 1:8 | <b>FS350</b> |
|              | 25.6 | 4.76 - 5.0 | 锥形 1:8 | <b>FS350</b> |
| <b>4</b>     | 33.3 | 6.35 - 7.0 | 锥形 1:8 | <b>FS400</b> |
|              | 33.3 | 6.35 - 7.0 | 锥形 1:8 | <b>FS400</b> |
| <b>Bosch</b> | 9.8  | 2.0        | 锥形 1:5 | <b>FSZBR</b> |
|              | 16.9 | 3.0        | 锥形 1:5 | <b>FSZFR</b> |
|              | 25.2 | 5.0        | 锥形 1:5 | <b>FSZGR</b> |



IEC 电机 B3/5-标准齿轮泵

| IEC - 电机尺寸   | 电机轴端<br>[Ø x L] | 泵识别码           | 组件             |               |               |               | ØM. | 键M.            | ØP.      | 键M. | 总长度         |               |    |   |         |     |    |
|--------------|-----------------|----------------|----------------|---------------|---------------|---------------|-----|----------------|----------|-----|-------------|---------------|----|---|---------|-----|----|
|              |                 |                | 电机半联轴器代码       | 弹性体代码         | 泵半联轴器代码       | 完整套件代码        |     |                |          |     |             |               |    |   |         |     |    |
| 63           | 11x23           | <b>FS05M</b>   | SGEA01M01019FG | EGE 0         | SGEA01FS05M   | AKG02FS05MZEX | 11  | 4              | 6        | 2   | 50          |               |    |   |         |     |    |
|              |                 | <b>FS05C</b>   |                |               | SGEA01FS05C   | AKG02FS05CZEX |     |                | 7        | 2   |             |               |    |   |         |     |    |
|              |                 | <b>FS100</b>   |                |               | SGEA01FS100   | AKG02FS100ZEX |     |                | 9.7-1.8  | 2.4 |             |               |    |   |         |     |    |
|              |                 | <b>FS1C0</b>   |                |               | SGEA01FS1C0   | AKG02FS1C0ZEX |     |                | 12       | 3   |             |               |    |   |         |     |    |
|              |                 | <b>FS1M0</b>   |                |               | SGEA01FS1M0   | AKG02FS1M0ZEX |     |                | 13.9-1.8 | 3   |             |               |    |   |         |     |    |
|              |                 | <b>FSZBR</b>   |                |               | SGEA01FSZBR   | AKG02FSZBRZEX |     |                | 9.8-1.5  | 2   |             |               |    |   |         |     |    |
| 71           | 14x30           | <b>FS05M</b>   | SGEA01M02028FG | EGE 0         | SGEA01FS05M   | AKG03FS05MZEX | 14  | 5              | 6        | 2   | 59          |               |    |   |         |     |    |
|              |                 | <b>FS05C</b>   |                |               | SGEA01FS05C   | AKG03FS05CZEX |     |                | 7        | 2   |             |               |    |   |         |     |    |
|              |                 | <b>FS100</b>   |                |               | SGEA01FS100   | AKG03FS100ZEX |     |                | 9.7-1.8  | 2.4 |             |               |    |   |         |     |    |
|              |                 | <b>FS1C0</b>   |                |               | SGEA01FS1C0   | AKG03FS1C0ZEX |     |                | 12       | 3   |             |               |    |   |         |     |    |
|              |                 | <b>FS1M0</b>   |                |               | SGEA01FS1M0   | AKG03FS1M0ZEX |     |                | 13.9-1.8 | 3   |             |               |    |   |         |     |    |
|              |                 | <b>FSZBR</b>   |                |               | SGEA01FSZBR   | AKG03FSZBRZEX |     |                | 9.8-1.5  | 2   |             |               |    |   |         |     |    |
| 80           | 19x40           | <b>FS05M</b>   | SGEA01M03048FG | EGE 0         | SGEA01FS05M   | AKG04FS05MZEX | 19  | 6              | 6        | 2   | 80          |               |    |   |         |     |    |
|              |                 | <b>FS05C</b>   |                |               | SGEA01FS05C   | AKG04FS05CZEX |     |                | 7        | 2   |             |               |    |   |         |     |    |
|              |                 | <b>FS100</b>   |                |               | SGEA01FS100   | AKG04FS100ZEX |     |                | 9.7-1.8  | 2.4 |             |               |    |   |         |     |    |
|              |                 | <b>FS1C0</b>   |                |               | SGEA01FS1C0   | AKG04FS1C0ZEX |     |                | 12       | 3   |             |               |    |   |         |     |    |
|              |                 | <b>FS1M0</b>   |                |               | SGEA01FS1M0   | AKG04FS1M0ZEX |     |                | 13.9-1.8 | 3   |             |               |    |   |         |     |    |
|              |                 | <b>FSZBR</b>   |                |               | SGEA01FSZBR   | AKG04FSZBRZEX |     |                | 9.8-1.5  | 2   |             |               |    |   |         |     |    |
|              | <b>FS200</b>    | SGEA21M03048FG | EGE 2          | SGEA21FS200   | AKG04FS200ZEX | 19            | 6   | 17.2-1.8       | 3.5/4    | 94  |             |               |    |   |         |     |    |
|              | <b>FSZFR</b>    |                |                | SGEA21FSZFR   | AKG04FSZFRZEX |               |     | 16.9           | 3        |     |             |               |    |   |         |     |    |
|              | 90              |                |                | 24x50         | <b>FS05M</b>  |               |     | SGEA01M04048FG | EGE 0    |     | SGEA01FS05M | AKG05FS05MZEX | 24 | 8 | 6       | 2   | 80 |
|              |                 |                |                |               | <b>FS05C</b>  |               |     |                |          |     | SGEA01FS05C | AKG05FS05CZEX |    |   | 7       | 2   |    |
| <b>FS100</b> | SGEA01FS100     | AKG05FS100ZEX  | 9.7-1.8        |               | 2.4           |               |     |                |          |     |             |               |    |   |         |     |    |
| <b>FS1C0</b> | SGEA01FS1C0     | AKG05FS1C0ZEX  | 12             |               | 3             |               |     |                |          |     |             |               |    |   |         |     |    |
| <b>FS1M0</b> | SGEA01FS1M0     | AKG05FS1M0ZEX  | 13.9-1.8       |               | 3             |               |     |                |          |     |             |               |    |   |         |     |    |
| <b>FSZBR</b> | SGEA01FSZBR     | AKG05FSZBRZEX  | 9.8-1.5        |               | 2             |               |     |                |          |     |             |               |    |   |         |     |    |
| <b>FS200</b> | SGEA21M04048FG  | EGE 2          | SGEA21FS200    |               | AKG05FS200ZEX | 24            | 8   | 17.2-1.8       | 3.5/4    | 94  |             |               |    |   |         |     |    |
| <b>FSZFR</b> |                 |                | SGEA21FSZFR    |               | AKG05FSZFRZEX |               |     | 16.9           | 3        |     |             |               |    |   |         |     |    |
| 100<br>112   |                 |                | 28x60          |               | <b>FS100</b>  |               |     | SGEA21M05055FG | EGE 2    |     | SGEA21FS100 | AKG07FS100ZEX | 28 | 8 | 9.7-1.8 | 2.4 | 94 |
|              |                 |                |                |               | <b>FS1C0</b>  |               |     |                |          |     | SGEA21FS1C0 | AKG07FS1C0ZEX |    |   | 12      | 3   |    |
|              | <b>FS1M0</b>    | SGEA21FS1M0    |                | AKG07FS1M0ZEX | 13.9-1.8      | 3             |     |                |          |     |             |               |    |   |         |     |    |
|              | <b>FSZBR</b>    | SGEA21FSZBR    |                | AKG07FSZBRZEX | 25.2-1.5      | 5             |     |                |          |     |             |               |    |   |         |     |    |
|              | <b>FS200</b>    | SGEA21FS200    |                | AKG07FS200ZEX | 17.2-1.8      | 3.2/4         |     |                |          |     |             |               |    |   |         |     |    |
|              | <b>FSZFR</b>    | SGEA21FSZFR    |                | AKG07FSZFRZEX | 16.9-1.5      | 3             |     |                |          |     |             |               |    |   |         |     |    |
|              | <b>FS25T</b>    | SGEA21FS300    |                | AKG07FS300ZEX | 22.22-1.8     | 4             |     |                |          |     |             |               |    |   |         |     |    |
|              | <b>FS300</b>    | SGEA21FS300    |                | AKG07FS300ZEX | 22.22-1.8     | 4             |     |                |          |     |             |               |    |   |         |     |    |
|              | <b>FS3M0</b>    | SGEA21FS300    |                | AKG07FS300ZEX | 22.22-1.8     | 4             |     |                |          |     |             |               |    |   |         |     |    |
|              | <b>FS3T0</b>    | SGEA21FS300    |                | AKG07FS300ZEX | 22.22-1.8     | 4             |     |                |          |     |             |               |    |   |         |     |    |

## IEC 电机 B3/5-标准齿轮泵

| IEC - 电机     |               | 泵识别码         | 组件             |                |               |               |              |               |                |               |     |             |               |    |           |          |       |     |
|--------------|---------------|--------------|----------------|----------------|---------------|---------------|--------------|---------------|----------------|---------------|-----|-------------|---------------|----|-----------|----------|-------|-----|
| 电机尺寸         | 轴端<br>[Ø x L] |              | 电机半联轴器代码       | 弹性体<br>代码      | 泵半联轴器代码       | 完整套件代码        | ØM.          | 键M.           | ØP.            | 键M.           | 总长度 |             |               |    |           |          |       |     |
| 132          | 38x80         | <b>FS100</b> | SGEA31M06077FG | EGE 3          | SGEA31FS100   | AKG11FS100ZEX | 38           | 10            | 9.7-1.8        | 2.4           | 135 |             |               |    |           |          |       |     |
|              |               | <b>FS1C0</b> |                |                | SGEA31FS1C0   | AKG11FS1C0ZEX |              |               | 12             | 3             |     |             |               |    |           |          |       |     |
|              |               | <b>FS1M0</b> |                |                | SGEA31FS1M0   | AKG11FS1M0ZEX |              |               | 13.9-1.8       | 3             |     |             |               |    |           |          |       |     |
|              |               | <b>FSZGR</b> |                |                | SGEA31FSZGR   | AKG11FSZGRZEX |              |               | 25.2-1.5       | 5             |     |             |               |    |           |          |       |     |
|              |               | <b>FS200</b> |                |                | SGEA31FS200   | AKG11FS200ZEX |              |               | 17.2-1.8       | 3.2/4         |     |             |               |    |           |          |       |     |
|              |               | <b>FSZFR</b> |                |                | SGEA31FSZFR   | AKG11FSZFRZEX |              |               | 16.9-1.5       | 3             |     |             |               |    |           |          |       |     |
|              |               | <b>FS25T</b> |                |                | SGEA31FS25T   | AKG11FS25TZEX |              |               | 22.22-1.8      | 4             |     |             |               |    |           |          |       |     |
|              |               | <b>FS300</b> |                |                | SGEA31FS300   | AKG11FS300ZEX |              |               | 22.22-1.8      | 4             |     |             |               |    |           |          |       |     |
|              |               | <b>FS3M0</b> |                |                | SGEA31FS300   | AKG11FS300ZEX |              |               | 22.22-1.8      | 4             |     |             |               |    |           |          |       |     |
|              |               | <b>FS3T0</b> |                |                | SGEA31FS300   | AKG11FS300ZEX |              |               | 22.22-1.8      | 4             |     |             |               |    |           |          |       |     |
|              |               | <b>FS35M</b> |                |                | SGEA31FS350   | AKG11FS350ZEX |              |               | 25.6-1.5       | 4.76/5        |     |             |               |    |           |          |       |     |
|              |               | <b>FS350</b> |                |                | SGEA31FS350   | AKG11FS350ZEX |              |               | 25.6-1.5       | 4.76/5        |     |             |               |    |           |          |       |     |
| 160          | 42x110        | <b>FSZGR</b> | SGEA51M07109FG | EGE 5          | SGEA51FSZGR   | AKG12FSZGRZEX | 42           | 12            | 25.2-1.5       | 5             | 167 |             |               |    |           |          |       |     |
|              |               | <b>FS200</b> |                |                | SGEA51FS200   | AKG12FS200ZEX |              |               | 17.2-1.8       | 3.2/4         |     |             |               |    |           |          |       |     |
|              |               | <b>FSZFR</b> |                |                | SGEA51FSZFR   | AKG12FSZFRZEX |              |               | 16.9-1.5       | 3             |     |             |               |    |           |          |       |     |
|              |               | <b>FS25T</b> |                |                | SGEA51FS25T   | AKG12FS25TZEX |              |               | 22.22-1.8      | 4             |     |             |               |    |           |          |       |     |
|              |               | <b>FS300</b> |                |                | SGEA51FS300   | AKG12FS300ZEX |              |               | 22.22-1.8      | 4             |     |             |               |    |           |          |       |     |
|              |               | <b>FS3M0</b> |                |                | SGEA51FS300   | AKG12FS300ZEX |              |               | 22.22-1.8      | 4             |     |             |               |    |           |          |       |     |
|              |               | <b>FS3T0</b> |                |                | SGEA51FS300   | AKG12FS300ZEX |              |               | 22.22-1.8      | 4             |     |             |               |    |           |          |       |     |
|              |               | <b>FS35M</b> |                |                | SGEA51FS350   | AKG12FS350ZEX |              |               | 25.6-1.5       | 4.76/5        |     |             |               |    |           |          |       |     |
|              |               | <b>FS350</b> |                |                | SGEA51FS350   | AKG12FS350ZEX |              |               | 25.6-1.5       | 4.76/5        |     |             |               |    |           |          |       |     |
|              |               | 180          |                |                | 48x110        | <b>FSZGR</b>  |              |               | SGEA51M08109FG | EGE 5         |     | SGEA51FSZGR | AKG13FSZGRZEX | 48 | 14        | 25.2-1.5 | 5     | 167 |
|              |               |              |                |                |               | <b>FS200</b>  |              |               |                |               |     | SGEA51FS200 | AKG13FS200ZEX |    |           | 17.2-1.8 | 3.2/4 |     |
|              |               |              |                |                |               | <b>FSZFR</b>  |              |               |                |               |     | SGEA51FSZFR | AKG13FSZFRZEX |    |           | 16.9-1.5 | 3     |     |
| <b>FS25T</b> | SGEA51FS25T   |              | AKG13FS25TZEX  | 22.22-1.8      |               | 4             |              |               |                |               |     |             |               |    |           |          |       |     |
| <b>FS300</b> | SGEA51FS300   |              | AKG13FS300ZEX  | 22.22-1.8      |               | 4             |              |               |                |               |     |             |               |    |           |          |       |     |
| <b>FS3M0</b> | SGEA51FS300   |              | AKG13FS300ZEX  | 22.22-1.8      |               | 4             |              |               |                |               |     |             |               |    |           |          |       |     |
| <b>FS3T0</b> | SGEA51FS300   |              | AKG13FS300ZEX  | 22.22-1.8      |               | 4             |              |               |                |               |     |             |               |    |           |          |       |     |
| <b>FS35M</b> | SGEA51FS350   |              | AKG13FS350ZEX  | 25.6-1.5       |               | 4.76/5        |              |               |                |               |     |             |               |    |           |          |       |     |
| <b>FS350</b> | SGEA51FS350   |              | AKG13FS350ZEX  | 25.6-1.5       |               | 4.76/5        |              |               |                |               |     |             |               |    |           |          |       |     |
| 200          | 55x110        |              | <b>FS200</b>   | SGEA51M09109FG |               | EGE 5         | SGEA51FS200  | AKG16FS200ZEX |                |               | 55  | 16          | 17.2-1.8      |    |           | 3.2/4    | 167   |     |
|              |               |              | <b>FS300</b>   |                |               |               | SGEA51FS300  | AKG16FS300ZEX |                |               |     |             | 22.22-1.8     |    |           | 4        |       |     |
|              |               |              | <b>FS3M0</b>   |                |               |               | SGEA51FS300  | AKG16FS300ZEX |                |               |     |             | 22.22-1.8     |    |           | 4        |       |     |
|              |               | <b>FS35M</b> | SGEA51FS350    |                | AKG16FS350ZEX |               | 25.6-1.5     | 4.76/5        |                |               |     |             |               |    |           |          |       |     |
|              |               | <b>FS350</b> | SGEA51FS350    |                | AKG16FS350ZEX |               | 25.6-1.5     | 4.76/5        |                |               |     |             |               |    |           |          |       |     |
|              |               | <b>FSZFR</b> | SGEA51FSZFR    |                | AKG16FSZFRZEX |               | 16.9-1.5     | 3             |                |               |     |             |               |    |           |          |       |     |
|              |               | <b>FSZGR</b> | SGEA51FSZGR    |                | AKG16FSZGRZEX |               | 25.2-1.5     | 5             |                |               |     |             |               |    |           |          |       |     |
|              |               | 225          | 60x140         |                | <b>FS300</b>  |               | SGEG60M10110 | EGE 6         | SGEG60FS300    | AKG18FS300ZEX |     |             | 60            | 18 | 22.22-1.8 | 4        |       | 167 |
| <b>FS3M0</b> | SGEG60FS300   |              |                | AKG18FS300ZEX  | 22.22-1.8     | 4             |              |               |                |               |     |             |               |    |           |          |       |     |
| <b>FS35M</b> | SGEG60FS350   |              |                | AKG18FS350ZEX  | 25.6-1.5      | 4.76/5        |              |               |                |               |     |             |               |    |           |          |       |     |
| <b>FS350</b> | SGEG60FS350   |              |                | AKG18FS350ZEX  | 25.6-1.5      | 4.76/5        |              |               |                |               |     |             |               |    |           |          |       |     |
| <b>FSZGR</b> | SGEG60FSZGR   |              |                | AKG18FSZGRZEX  | 25.2-1.5      | 5             |              |               |                |               |     |             |               |    |           |          |       |     |
| 250          | 65x140        |              |                | <b>FS300</b>   | SGEG60M11140  | EGE 6         |              |               | SGEG60FS300    | AKG20FS300ZEX | 65  | 18          |               |    | 22.22-1.8 | 4        | 168   |     |
|              |               | <b>FS3M0</b> | SGEG60FS300    | AKG20FS300ZEX  |               |               | 22.22-1.8    | 4             |                |               |     |             |               |    |           |          |       |     |
|              |               | <b>FS35M</b> | SGEG60FS350    | AKG20FS350ZEX  |               |               | 25.6-1.5     | 4.76/5        |                |               |     |             |               |    |           |          |       |     |
|              |               | <b>FS350</b> | SGEG60FS350    | AKG20FS350ZEX  |               |               | 25.6-1.5     | 4.76/5        |                |               |     |             |               |    |           |          |       |     |
|              |               | <b>FSZGR</b> | SGEG60FSZGR    | AKG20FSZGRZEX  |               |               | 25.2-1.5     | 5             |                |               |     |             |               |    |           |          |       |     |
|              |               | 280          | 75x140         | <b>FS300</b>   |               |               | SGEG80M12140 | EGE 8         | SGEG80FS300    | AKG22FS300ZEX |     |             | 75            | 20 | 22.22-1.8 | 4        |       | 198 |
| <b>FS3M0</b> | SGEG80FS300   |              |                | AKG22FS300ZEX  | 22.22-1.8     | 4             |              |               |                |               |     |             |               |    |           |          |       |     |
| <b>FS35M</b> | SGEG80FS350   |              |                | AKG22FS350ZEX  | 25.6-1.5      | 4.76/5        |              |               |                |               |     |             |               |    |           |          |       |     |
| <b>FS350</b> | SGEG80FS350   |              |                | AKG22FS350ZEX  | 25.6-1.5      | 4.76/5        |              |               |                |               |     |             |               |    |           |          |       |     |
| <b>FSZGR</b> | SGEG80FSZGR   |              |                | AKG22FSZGRZEX  | 25.2-1.5      | 5             |              |               |                |               |     |             |               |    |           |          |       |     |
| 315          | 80x170        |              |                | <b>FS300</b>   | SGEG80M13170  | EGE 8         |              |               | SGEG80FS300    | AKG26FS300ZEX | 80  | 22          |               |    | 22.22-1.8 | 4        | 228   |     |
|              |               | <b>FS3M0</b> | SGEG80FS300    | AKG26FS300ZEX  |               |               | 22.22-1.8    | 4             |                |               |     |             |               |    |           |          |       |     |
|              |               | <b>FS35M</b> | SGEG80FS350    | AKG26FS350ZEX  |               |               | 25.6-1.5     | 4.76/5        |                |               |     |             |               |    |           |          |       |     |
|              |               | <b>FS350</b> | SGEG80FS350    | AKG26FS350ZEX  |               |               | 25.6-1.5     | 4.76/5        |                |               |     |             |               |    |           |          |       |     |
|              |               | <b>FSZGR</b> | SGEG80FSZGR    | AKG26FSZGRZEX  |               |               | 25.2-1.5     | 5             |                |               |     |             |               |    |           |          |       |     |

| IEC - 电机   |               | 泵识别码  | 组件             |                |             |               |               |     |          |          |       |             |               |  |  |          |       |
|------------|---------------|-------|----------------|----------------|-------------|---------------|---------------|-----|----------|----------|-------|-------------|---------------|--|--|----------|-------|
| 电机尺寸       | 轴端<br>[Ø x L] |       | 电机半联轴器代码       | 弹性体<br>代码      | 泵半联轴器代码     | 完整套件代码        | ØM.           | 键M. | ØP.      | 键M.      | 总长度   |             |               |  |  |          |       |
| 63         | 11x23         | FS05M | SGEA01M01019FG | EGE0           | SGEA00FS05M | AKG43FS05MZEX | 11            | 4   | 6        | 2        | 50    |             |               |  |  |          |       |
|            |               | FS05C |                |                | SGEA01FS05C | AKG43FS05CZEX |               |     | 7        | 2        |       |             |               |  |  |          |       |
|            |               | FS100 |                |                | SGEA01FS100 | AKG43FS100ZEX |               |     | 9.7-1:8  | 2.4      |       |             |               |  |  |          |       |
|            |               | FS1C0 |                |                | SGEA01FS1C0 | AKG43FS1C0ZEX |               |     | 12       | 3        |       |             |               |  |  |          |       |
|            |               | FS1M0 |                |                | SGEA01FS1M0 | AKG43FS1M0ZEX |               |     | 13.9-1:8 | 3        |       |             |               |  |  |          |       |
|            |               | FSZBR |                |                | SGEA01FSZBR | AKG43FSZBRZEX |               |     | 9.8-1:5  | 2        |       |             |               |  |  |          |       |
| 71         | 14x30         | FS05M | SGEA01M02028FG | EGE 0          | SGEA01FS05M | AKG44FS05MZEX | 14            | 5   | 6        | 2        | 59    |             |               |  |  |          |       |
|            |               | FS05C |                |                | SGEA01FS05C | AKG44FS05CZEX |               |     | 7        | 2        |       |             |               |  |  |          |       |
|            |               | FS100 |                |                | SGEA01FS100 | AKG44FS100ZEX |               |     | 9.7-1:8  | 2.4      |       |             |               |  |  |          |       |
|            |               | FS1C0 |                |                | SGEA01FS1C0 | AKG44FS1C0ZEX |               |     | 12       | 3        |       |             |               |  |  |          |       |
|            |               | FS1M0 |                |                | SGEA01FS1M0 | AKG44FS1M0ZEX |               |     | 13.9-1:8 | 3        |       |             |               |  |  |          |       |
|            |               | FSZBR |                |                | SGEA01FSZBR | AKG44FSZBRZEX |               |     | 9.8-1:5  | 2        |       |             |               |  |  |          |       |
| 80         | 19x40         | FS05M | SGEA01M03048FG | EGE 0          | SGEA01FS05M | AKG45FS05MZEX | 19            | 6   | 6        | 2        | 79    |             |               |  |  |          |       |
|            |               | FS05C |                |                | SGEA01FS05C | AKG45FS05CZEX |               |     | 7        | 2        |       |             |               |  |  |          |       |
|            |               | FS100 |                |                | SGEA01FS100 | AKG45FS100ZEX |               |     | 9.7-1:8  | 2.4      |       |             |               |  |  |          |       |
|            |               | FS1C0 |                |                | SGEA01FS1C0 | AKG45FS1C0ZEX |               |     | 12       | 3        |       |             |               |  |  |          |       |
|            |               | FS1M0 |                |                | SGEA01FS1M0 | AKG45FS1M0ZEX |               |     | 13.9-1:8 | 3        |       |             |               |  |  |          |       |
|            |               | FSZBR |                |                | SGEA01FSZBR | AKG45FSZBRZEX |               |     | 9.8-1:5  | 2        |       |             |               |  |  |          |       |
|            |               |       | FS200          | SGEA21M03048FG | EGE 2       | SGEA21FS200   | AKG45FS200ZEX | 19  | 6        | 17.2-1:8 | 3.2/4 | 87          |               |  |  |          |       |
|            |               |       | FSZFR          |                |             | SGEA21FSZFR   | AKG45FSZFRZEX |     |          | 16.9     | 3     |             |               |  |  |          |       |
| 90         | 24x50         | FS05M | SGEA01M04048FG | EGE 0          | SGEA01FS05M | AKG46FS05MZEX | 24            | 8   | 6        | 2        | 79    |             |               |  |  |          |       |
|            |               | FS05C |                |                | SGEA01FS05C | AKG46FS05CZEX |               |     | 7        | 2        |       |             |               |  |  |          |       |
|            |               | FS100 |                |                | SGEA01FS100 | AKG46FS100ZEX |               |     | 9.7-1:8  | 2.4      |       |             |               |  |  |          |       |
|            |               | FS1C0 |                |                | SGEA01FS1C0 | AKG46FS1C0ZEX |               |     | 12       | 3        |       |             |               |  |  |          |       |
|            |               | FS1M0 |                |                | SGEA01FS1M0 | AKG46FS1M0ZEX |               |     | 13.9-1:8 | 3        |       |             |               |  |  |          |       |
|            |               | FSZBR |                |                | SGEA01FSZBR | AKG46FSZBRZEX |               |     | 9.8-1:5  | 2        |       |             |               |  |  |          |       |
|            |               |       | FS200          | SGEA21M04048FG | EGE 2       | SGEA21FS200   | AKG46FS200ZEX | 24  | 8        | 17.2-1:8 | 3.5/4 | 87          |               |  |  |          |       |
|            |               |       | FSZFR          |                |             | SGEA21FSZFR   | AKG46FSZFRZEX |     |          | 16.9     | 3     |             |               |  |  |          |       |
| 100<br>112 | 28x60         | FS05M | SGEA21M05055FG | EGE 2          | SGEA21FS05M | AKG48FS05MZEX | 28            | 8   | 6        | 2        | 94    |             |               |  |  |          |       |
|            |               | FS05C |                |                | SGEA21FS05C | AKG48FS05CZEX |               |     | 7        | 2        |       |             |               |  |  |          |       |
|            |               | FS100 |                |                | SGEA21FS100 | AKG48FS100ZEX |               |     | 9.7-1:8  | 2.4      |       |             |               |  |  |          |       |
|            |               | FS1C0 |                |                | SGEA21FS1C0 | AKG48FS1C0ZEX |               |     | 12       | 3        |       |             |               |  |  |          |       |
|            |               | FS1M0 |                |                | SGEA21FS1M0 | AKG48FS1M0ZEX |               |     | 13.9-1:8 | 3        |       |             |               |  |  |          |       |
|            |               | FSZBR |                |                | SGEA21FSZBR | AKG48FSZBRZEX |               |     | 9.8-1:5  | 2        |       |             |               |  |  |          |       |
|            |               |       |                |                |             | FS200         |               |     |          |          |       | SGEA21FS200 | AKG48FS200ZEX |  |  | 17.2-1:8 | 3.5/4 |
|            |               |       |                |                |             | FSZFR         |               |     |          |          |       | SGEA21FSZFR | AKG48FSZFRZEX |  |  | 16.9     | 3     |





# SGDR 系列

弧形齿钢制齿轮联轴器



## 技术参数

### 联轴器 - 弧形齿钢制齿轮联轴器

#### 齿轮联轴器材料

联轴器: 钢 C40

护套: 聚酰胺 PA66 蓝色

#### 温度

聚酰胺 PA66护套: 从 -20°C 到 +90°C

#### 与流体的兼容性

- 矿物油HH-HL-HM-HR-HV, 符合ISO 6743/4标准
- 水基乳液类型 HFAE-HFAS, 符合 ISO 6743/4 标准
- 水HFC, 符合IISO 6743/4标准: 要求阳极氧化版本

#### 注意

如果温度超出此范围, 请联系 MP Filtri的技术和销售部

#### 特殊应用

该目录常规指示中未涵盖的所有应用必须经过 MP Filtri 技术和销售部门的评估和批准。



## IEC 电气电机

| IEC 电气电机 尺寸            | C40 碳钢          |                        |               |               |               |
|------------------------|-----------------|------------------------|---------------|---------------|---------------|
|                        | 轴<br>ISO 3019-2 | 轴<br>ANSI B92. 1A 1976 | 轴<br>DIN 5480 | 轴<br>DIN 5481 | 轴<br>DIN 5482 |
| IEC 80 Ø200 - Ø19x40   | ●               | ●                      | ●             | ●             | ●             |
| IEC 90 Ø200 - Ø24x50   | ●               | ●                      | ●             | ●             | ●             |
| IEC 100 Ø250 - Ø28x60  | ●               | ●                      | ●             | ●             | ●             |
| IEC 112 Ø250 - Ø28x60  | ●               | ●                      | ●             | ●             | ●             |
| IEC 132 Ø300 - Ø38x80  | ●               | ●                      | ●             | ●             | ●             |
| IEC 160 Ø350 - Ø42x110 | ●               | ●                      | ●             | ●             | ●             |
| IEC 180 Ø350 - Ø48x110 | ●               | ●                      | ●             | ●             | ●             |
| IEC 200 Ø400 - Ø55x110 | ●               | ●                      | ●             | ●             | ●             |

## 空白半联轴器

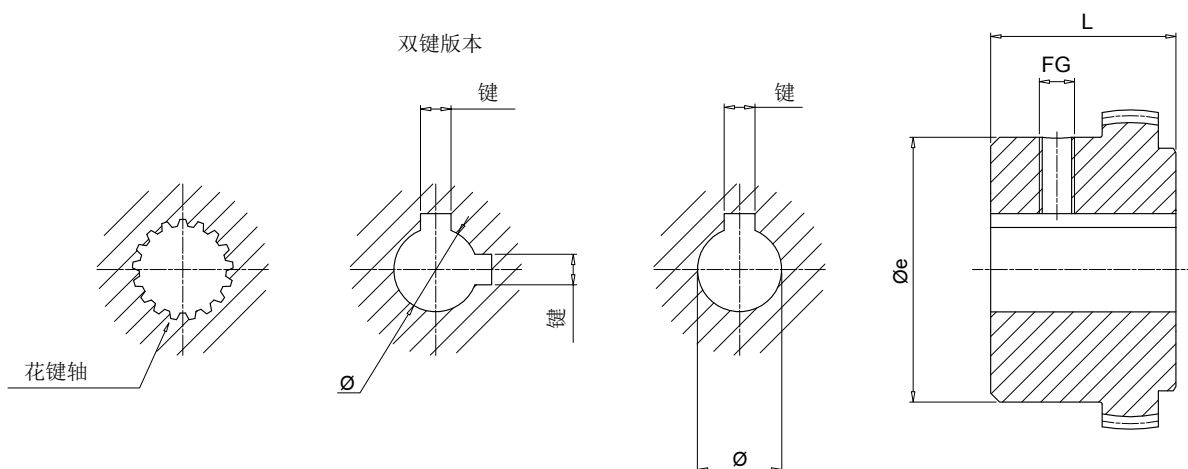
|             |       |      |    |    |
|-------------|-------|------|----|----|
| 泵半联轴器       | 配置示例: | SGDR | 28 | PB |
| <b>SGDR</b> |       |      |    |    |
| 尺寸          |       |      |    |    |
| 28          |       |      |    |    |
| 42          |       |      |    |    |
| 55          |       |      |    |    |
| 无孔          |       |      |    |    |
| <b>PB</b>   |       |      |    |    |

## 用于平行轴的半联轴器

|                              |       |      |    |     |     |    |
|------------------------------|-------|------|----|-----|-----|----|
| 泵半联轴器                        | 配置示例: | SGDR | 28 | G02 | 040 | 2E |
| <b>SGDR</b>                  |       |      |    |     |     |    |
| 尺寸                           |       |      |    |     |     |    |
| 28                           |       |      |    |     |     |    |
| 42                           |       |      |    |     |     |    |
| 55                           |       |      |    |     |     |    |
| 孔尺寸代码                        |       |      |    |     |     |    |
| <b>G02</b> 参见第18 页           |       |      |    |     |     |    |
| 长度                           |       |      |    |     |     |    |
| <b>040</b> 参见第50 页           |       |      |    |     |     |    |
| 双键方式 (仅限可用组合)                |       |      |    |     |     |    |
| <b>2E</b> 参见第18 页 (平行轴 -仅双键) |       |      |    |     |     |    |

## 用于花键轴的半联轴器

|                     |       |      |    |      |     |
|---------------------|-------|------|----|------|-----|
| 泵半联轴器               | 配置示例: | SGDR | 28 | PD02 | 040 |
| <b>SGDR</b>         |       |      |    |      |     |
| 尺寸                  |       |      |    |      |     |
| 28                  |       |      |    |      |     |
| 42                  |       |      |    |      |     |
| 55                  |       |      |    |      |     |
| 孔尺寸代码               |       |      |    |      |     |
| <b>PD02</b> 参见第19 页 |       |      |    |      |     |
| 长度                  |       |      |    |      |     |
| <b>040</b> 参见第50 页  |       |      |    |      |     |



注意:

- 包括螺丝
- 双键版本仅泵侧

### 电机半联轴器

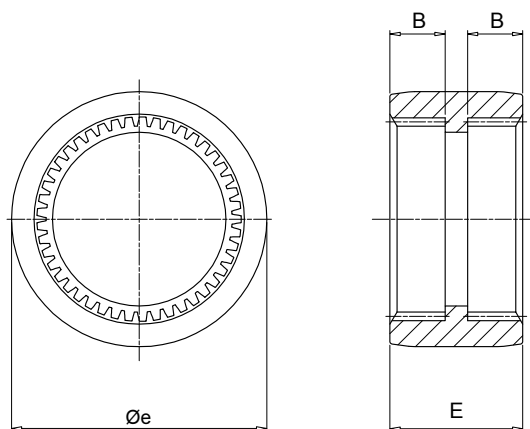
| IEC - 电机 |            | 半联轴器代码              | 规格 [mm] |    |    |    |    | 重量[kg] |
|----------|------------|---------------------|---------|----|----|----|----|--------|
| 电机尺寸     | 轴端 [Ø x L] |                     | Øe      | L  | Ø  | 键  | FG |        |
| 80       | 19x40      | <b>SGDR28M03040</b> | 45      | 40 | 19 | 6  | M6 | 0.5    |
| 90       | 24x50      | <b>SGDR28M04040</b> | 45      | 40 | 24 | 8  | M6 | 0.5    |
| 100-112  | 28x60      | <b>SGDR28M05040</b> | 45      | 40 | 28 | 8  | M6 | 0.5    |
| 132      | 38x80      | <b>SGDR42M06042</b> | 60      | 42 | 38 | 10 | M8 | 1.0    |
| 160      | 42x110     | <b>SGDR42M07042</b> | 60      | 42 | 42 | 12 | M8 | 1.0    |
| 180      | 48x110     | <b>SGDR55M08060</b> | 84      | 60 | 48 | 14 | M8 | 2.5    |
| 200      | 55x110     | <b>SGDR55M09060</b> | 84      | 60 | 55 | 16 | M8 | 2.5    |

### 泵半联轴器

| 半联轴器代码           | 规格 [mm] |    | 重量[kg] |
|------------------|---------|----|--------|
|                  | Øe      | L  |        |
| <b>SGDR28***</b> | 45      | 40 | 0.5    |
| <b>SGDR42***</b> | 60      | 42 | 1.0    |
| <b>SGDR55***</b> | 84      | 60 | 2.5    |

用泵接口代码和长度填写半联轴器名称。

示例: SGDR280PD02050 (参见页数 19)。



护套

| 代码              | 半联轴器代码 | 规格 [mm]         |    |    | 正常扭矩 [Nm] | 最大扭矩 [Nm] | 重量[kg] |
|-----------------|--------|-----------------|----|----|-----------|-----------|--------|
|                 |        | $\varnothing e$ | E  | B  |           |           |        |
| <b>EGR066PA</b> | SGDR28 | 66              | 38 | 16 | 30        | 90        | 0.050  |
| <b>EGR090PA</b> | SGDR42 | 90              | 52 | 22 | 120       | 360       | 0.150  |
| <b>EGR125PA</b> | SGDR55 | 125             | 65 | 27 | 200       | 600       | 0.371  |

本出版物中包含的所有数据、细节和文字仅供有技术资质的人员酌情使用，不作任何保证。  
由于技术和/或商业原因，MP Filtri 保留随时修改所述产品型号和版本的权利。  
如需了解最新信息，请访问我们的网站：[www.mpfiltri.com](http://www.mpfiltri.com)。  
产品的颜色和图片仅供参考。  
严禁部分或全部复制本文件。  
严格保留所有权利





## 遍及世界的网络



加拿大  
中国  
法国  
德国  
印度

俄罗斯  
新加坡  
阿拉伯联合酋长国  
英国  
美国

## 激情演绎



[mpfiltri.com](http://mpfiltri.com)